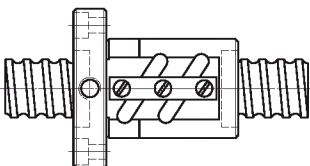
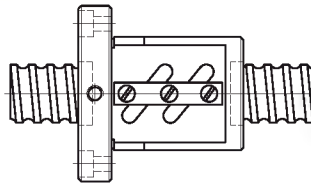
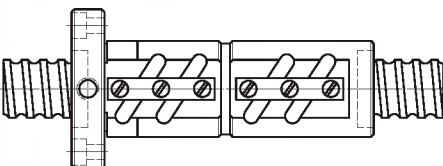
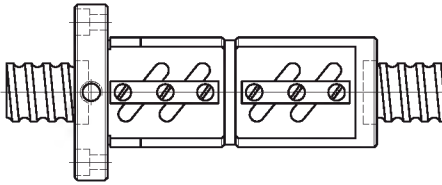
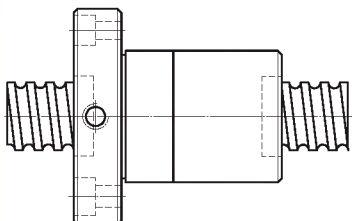
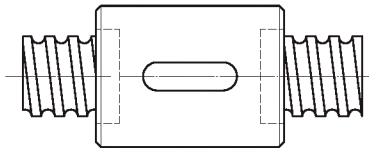
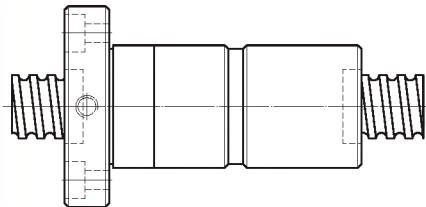
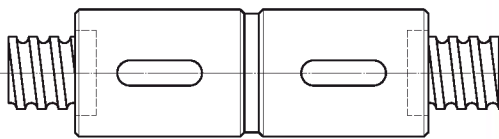
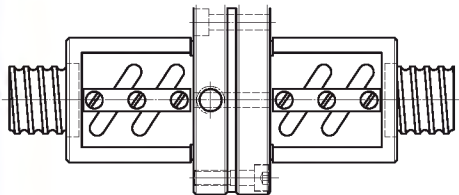
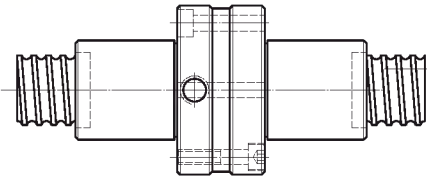
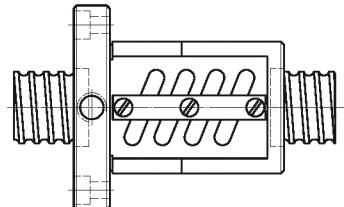
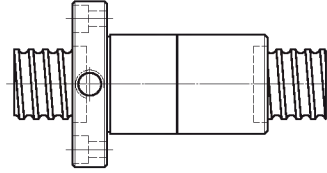
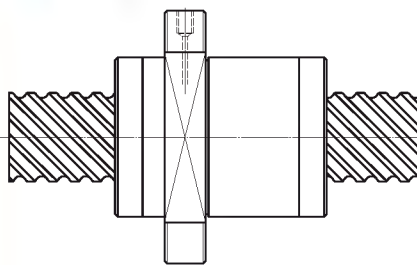
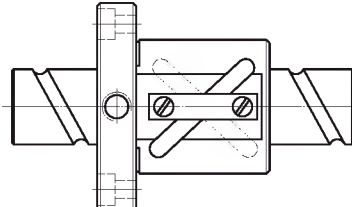
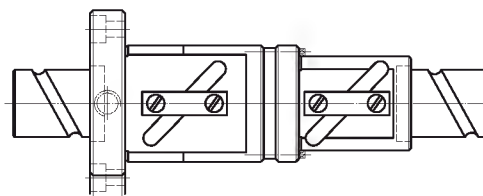


6 Шлифованные ШВП

6.1 Шлифованные ШВП

стр.	Стандартные серии шлифованных ШВП		стр.
39 ? 41	<p>★ FSV</p>  <p>Фланцевая одинарная гайка с наружной системой ротации шариков V</p>	<p>★ FSW</p>  <p>Фланцевая одинарная гайка с наружной системой ротации шариков W</p>	42 ? 44
45 ? 47	<p>★ FDV</p>  <p>Фланцевая двойная гайка с наружной системой ротации шариков V</p>	<p>★ FDW</p>  <p>Фланцевая двойная гайка с наружной системой ротации шариков W</p>	48 ? 50
51 ? 53	<p>★ FSI</p>  <p>Фланцевая одинарная гайка с внутренней системой ротации шариков I</p>	<p>RSI</p>  <p>Круглая одинарная гайка с внутренней системой ротации шариков I</p>	54 ? 55
56 ? 57	<p>★ FDI</p>  <p>Фланцевая двойная гайка с внутренней системой ротации шариков I</p>	<p>RDI</p>  <p>Круглая двойная гайка с внутренней системой ротации шариков I</p>	58 ? 59

6.1 Шлифованные ШВП

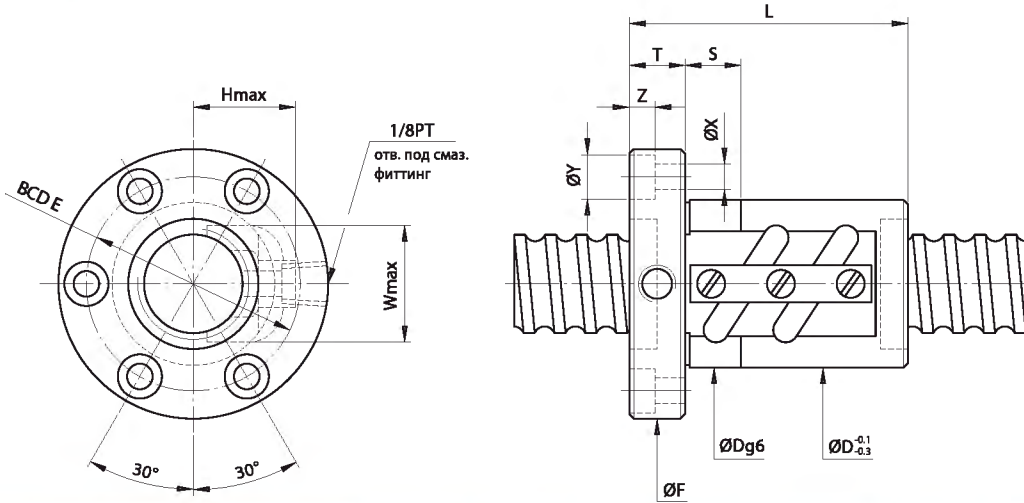
стр	Стандартные серии шлифованных ШВП		стр
60 ? 61	★ ★ PFDW -Тип 1  <p>Двойная гайка фланец к фланцу с наружной системой ротации шариков W</p>	PFDI  <p>Двойная гайка фланец к фланцу с внутренней системой ротации шариков I</p>	64 ? 65
66 ? 68	★ ★ OFSW  <p>Фланцевая одинарная гайка с преднатягом типа Offset и наружной системой ротации шариков W</p>	★ ★ OFSI  <p>Фланцевая одинарная гайка с преднатягом типа Offset и внутренней системой ротации шариков I</p>	69
стр.	ШВП с большим шагом винта		стр.
70	★ ★ FSH  <p>Фланцевая одинарная гайка с большим шагом и внутренней системой ротации</p>	★ ★ DFSV  <p>Фланцевая одинарная гайка с преднатягом типа Offset и наружной системой ротации шариков V</p>	71
62 ? 63	★ ★ PFDW -Тип 2  <p>Фланцевая гайка с системой ротации Offset и наружной системой ротации шариков W</p>		62 ? 63

*В случае необходимости производства гайки, отличной от указанных выше, свяжитесь с нами для согласования чертежей

★: В этих случаях смазочный картридж E2 доступен. Это не относится к винтам с диаметром 16 мм и менее или с шариками менее 2.381 мм.

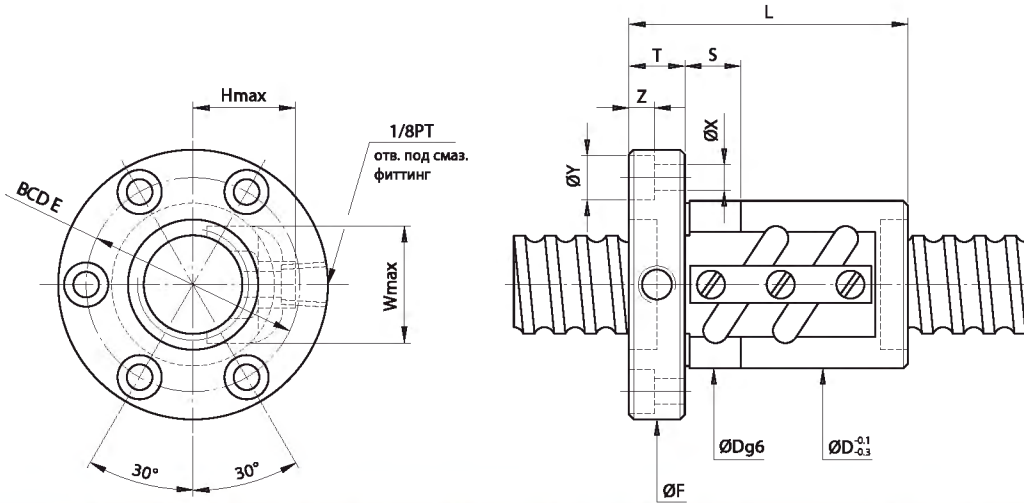
6.2 Размеры шлифованных ШВП

F S V ТИП



Тип	Размер		Диам. шарика	PCD	RD	Кол-во об. на круг и кругов	Жёсткость кгс/мкм К	Динамич. нагрузка 1x10 ⁶ об С, кгс	Статич. нагрузка Со, кгс	Гайка		Фланец			Р-ры возв. трубки		Отверстие под болт			Шлиф корп.
	Номин. диаметр	Шаг								D	L	F	T	BCD-E	W	H	X	Y	Z	
16-4B2	16	4	2.381	16.25	13.792	2.5x2	26	802	1722	30	48	52	10	40	23	21	5.5	9.5	5.5	12
16-5B1		5	3.175	16.6	13.324	2.5x1	16	763	1400	31	45	54	12	41	27	22	5.5	9.5	5.5	12
16-5B2		5		16.6	13.324	2.5x2	33	1385	2799	31	60	54	12	41	27	22	5.5	9.5	5.5	12
16-5C1		5		16.6	13.324	3.5x1	22	1013	1946	31	50	54	12	41	27	22	5.5	9.5	5.5	12
16-10B1		10	5	16.6	13.324	2.5x1	16	763	1399	30	54	53	10	41	22.5	23	5.5	9.5	5.5	12
20-5B1	20	5	20.6	17.324	2.5x1	19	837	1733	35	45	58	12	46	27	25	5.5	9.5	5.5	12	
20-5B2		5	20.6	17.324	2.5x2	39	1519	3465	35	60	58	12	46	27	25	5.5	9.5	5.5	12	
20-6B1		6	20.8	16.744	2.5x1	20	1139	2187	36	48	60	12	47	28	27	5.5	9.5	5.5	12	
20-6C1		3.969	20.8	16.744	3.5x1	28	1512	3041	36	66	60	12	47	28	27	5.5	9.5	5.5	12	
20-20A1		20	20.8	16.744	1.5x1	13	719	1281	36	66	60	12	47	28	27	5.5	9.5	5.5	12	
25-5B2	25	5	25.6	22.324	2.5x2	46	1704	4417	40	60	64	12	52	31	26	5.5	9.5	5.5	12	
25-5C1		5	25.6	22.324	3.5x1	35	1252	3085	40	50	64	12	52	31	26	5.5	9.5	5.5	12	
25-6B2		6	25.8	21.744	2.5x2	48	2308	5523	42	68	68	12	55	32	28	6.6	11	6.5	12	
25-6C1		3.969	25.8	21.744	3.5x1	35	1690	3844	42	55	68	12	55	32	28	6.6	11	6.5	12	
25-8B2		8	26	21.132	2.5x2	46	2888	6472	50	80	74	13	62	35	31	5.5	9.5	5.5	15	
25-10B1	4.763	10	26	21.132	2.5x1	25	1592	3237	45	65	72	16	58	34	29	6.6	11	6.5	12	
25-10B2		10	26	21.132	2.5x2	46	2888	6472	47	97	74	15	60	35	31	6.6	11	6.5	15	
25-16B1		16	26	21.132	2.5x1	28	1592	3237	45	84	72	16	58	34	29	6.6	11	6.5	12	
25-20B1		20	26	21.132	2.5x1	28	1592	3237	45	96	72	16	58	34	30	6.6	11	6.5	12	
25-25A1		25	26	21.132	1.5x1	16	1019	1927	45	90	72	16	58	34	30	6.6	11	6.5	12	
28-5B1	28	5	28.6	25.324	2.5x1	26	984	2466	44	45	70	12	56	34	28	6.6	11	6.5	12	
28-5B2		5	28.6	25.324	2.5x2	50	1785	4932	44	60	70	12	56	34	28	6.6	11	6.5	12	
28-6A2		3.175	6	28.6	25.324	1.5x2	29	1150	2960	44	55	70	12	56	34	28	6.6	11	6.5	12
28-6B2			6	28.6	25.324	2.5x2	48	1784	4932	50	61	74	12	60	36	29	6.6	11	6.5	15
32-5B2			5	32.6	29.324	2.5x2	55	1886	5666	50	60	76	12	63	38	30	6.6	11	6.5	12
32-5C1	3.969	5	32.6	29.324	3.5x1	39	1388	3967	50	50	76	12	63	38	30	6.6	11	6.5	12	
32-6B2		6	32.8	28.744	2.5x2	56	2556	7020	52	68	78	12	65	39	32	6.6	11	6.5	12	
32-6C1		6	32.8	28.744	3.5x1	39	1888	4936	52	55	78	12	65	39	32	6.6	11	6.5	12	
32-8B2		8	33	28.132	2.5x2	59	3284	8453	54	86	88	16	70	40	33	9	14	8.5	15	
32-8C1		4.763	33	28.132	3.5x1	41	2428	5948	54	70	88	16	70	40	33	9	14	8.5	15	
32-10B1	32	10	33.4	26.91	2.5x1	30	2650	5599	54	70	88	16	70	44	37	9	14	8.5	15	
32-10B2		10	33.4	26.91	2.5x2	60	4810	11199	57	98	91	16	73	44	37	9	14	8.5	15	
32-10C1		10	33.4	26.91	3.5x1	44	3519	7785	57	78	91	16	73	44	37	9	14	8.5	15	
32-16B1		16	33.4	26.91	2.5x1	30	2650	5599	54	100	88	16	70	45	38	9	14	8.5	15	
32-20B1		20	33	28.132	2.5x1	33	1810	4227	54	100	88	16	70	40	33	9	14	8.5	15	
32-25B1	25	33	28.132	2.5x1	33	1810	4227	54	118	88	16	70	40	33	9	14	8.5	15		
32-32A1	32	33	28.132	1.5x1	18	1154	2505	54	110	88	16	70	40	33	9	14	8.5	15		
36-6B1	36	6	36.8	32.744	2.5x1	35	1486	3969	55	50	82	12	68	42	32	6.6	11	6.5	12	
36-6B2		6	36.8	32.744	2.5x2	60	2696	7937	55	68	82	12	68	42	32	6.6	11	6.5	12	

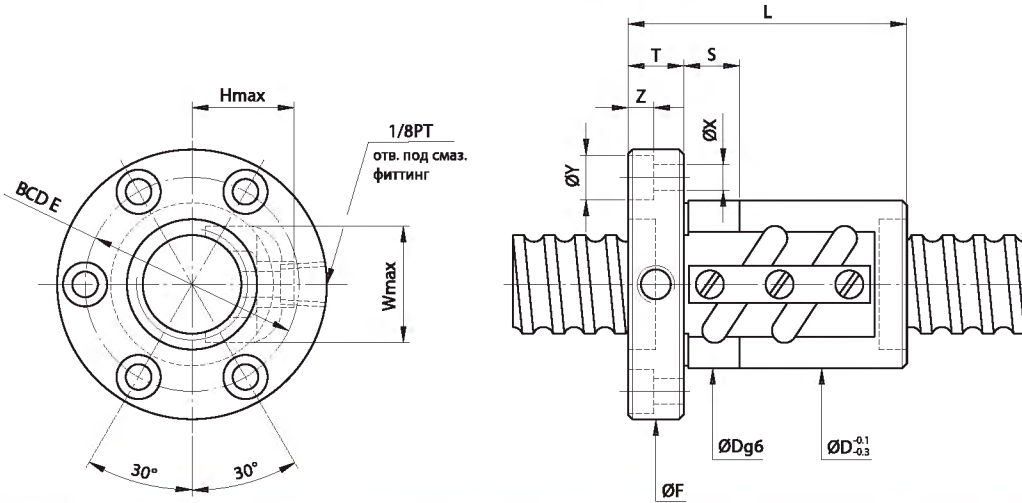
Пометка: Жёсткость рассчитана теоретически из допущения, что осевая нагрузка составляет 30% от динамической и в системе нет натяга.

F S V ТИП


Тип	Размер		Диам. шарика	PCD	RD	Кол-во об. на круг и кругов	Жёсткость кгс/мм К	Динамич. нагрузка 1×10^6 об С, кгс	Статич. нагрузка Со, кгс	Гайка		Фланец			Р-ры возв. трубки		Отверстие под болт			Шлиф корп.		
	Номин. диаметр	Шаг								D	L	F	T	BCD-E	W	H	X	Y	Z		S	
36-10B2	36	10	6.350	37.4	30.91	2.5x2	68	5105	12669	62	102	104	18	82	49	40	11	17.5	11	15		
40-5B2	40	5	3.175	40.6	37.324	2.5x2	66	2071	7134	58	65	92	16	72	46	34	9	14	8.5	15		
40-6B2		6	3.969	40.8	36.744	2.5x2	69	2817	8855	60	72	94	16	76	47	36	9	14	8.5	15		
40-8B2		8	4.763	41	36.132	2.5x2	70	3634	10603	62	86	96	16	78	48	38	9	14	8.5	15		
40-8C1				41	36.132	3.5x1	49	2679	7438	62	70	96	16	78	48	38	9	14	8.5	15		
40-10B2		10	6.350	41.4	34.91	2.5x2	74	5370	14138	65	102	106	18	85	52	42	11	17.5	11	15		
40-10C1				41.4	34.91	3.5x1	51	3932	9841	65	82	106	18	85	52	42	11	17.5	11	15		
40-12B2		12	7.144	41.6	34.299	2.5x2	72	6216	15674	64	108	112	18	88	53	42	11	17.5	11	30		
40-16B2				41.6	34.299	2.5x2	72	6216	15674	74	135	110	18	90	52	49	11	17.5	11	30		
40-25B1		25	6.350	41.4	34.91	2.5x1	39	2959	7069	65	123	106	18	85	52	42	11	17.5	11	15		
40-32B1				41.4	34.91	2.5x1	39	2959	7069	65	146	106	18	85	52	42	11	17.5	11	15		
40-40A1	40	6.350	41.4	34.91	1.5x1	24	1875	4159	65	133	106	18	85	52	42	11	17.5	11	15			
45-10B1	45	10	46.4	39.91	2.5x1	45	4170	11161	70	74	112	18	90	58	48	11	17.5	11	15			
45-10B2			46.4	39.91	2.5x2	79	5655	15905	70	104	112	18	90	58	48	11	17.5	11	15			
45-12B2			12	7.938	46.8	38.688	2.5x2	81	7627	19799	74	123	122	22	97	60	49	13	20	13	20	
50-5A2	50	5	3.175	50.6	47.324	1.5x2	48	1447	5382	70	63	104	16	86	56	40	9	14	8.5	15		
50-5A3				50.6	47.324	1.5x3	73	2051	8072	70	73	104	16	86	56	40	9	14	8.5	15		
50-6B2		6	3.969	50.8	46.744	2.5x2	81	3093	11149	72	75	106	16	88	57	43	9	14	8.5	15		
50-6B3				50.8	46.744	2.5x3	119	4384	16723	72	93	106	16	88	57	43	9	14	8.5	15		
50-8B2		8	4.763	51	46.132	2.5x2	84	4004	13409	75	88	116	18	95	58	45	11	17.5	11	15		
50-8B3				51	46.132	2.5x3	124	5674	20114	75	112	116	18	95	58	45	11	17.5	11	15		
50-10B2		10	6.350	51.4	44.91	2.5x2	87	5923	17670	78	104	119	18	98	62	48	11	17.5	11	15		
50-10B3				51.4	44.91	2.5x3	129	8394	26505	78	134	119	18	98	62	48	11	17.5	11	15		
50-10C1		10	6.350	51.4	44.91	3.5x1	60	4393	12481	78	84	119	18	98	62	48	11	17.5	11	15		
50-12B1				51.8	43.688	2.5x1	46	4420	11047	82	87	130	22	105	64	52	13	20	13	20		
50-12B2	12	7.938	51.8	43.688	2.5x2	90	8022	22094	82	123	130	22	105	64	52	13	20	13	20			
50-12C1			51.8	43.688	3.5x1	63	5875	15380	82	99	130	22	105	64	52	13	20	13	20			
50-40A1	40	6.350	51.8	43.688	1.5x1	27	2801	6499	82	135	130	22	105	64	52	13	20	13	20			
50-50A1	50	6.350	51.8	43.688	1.5x1	30	2801	6499	82	162	130	22	105	64	52	13	20	13	20			
55-10C1	55	10	6.350	56.4	49.91	3.5x1	66	4562	13661	84	84	125	18	103	68	54	11	17.5	11	20		
55-12B2				12	7.938	56.8	48.688	2.5x2	95	8392	24390	88	123	136	22	110	70	56	13	20	13	20
55-20B2				20	12.700	58	45.16	2.5x2	127	20160	52439	100	175	132	28	115	74	71	9	14	8.5	30
63-8A2	63	8	4.763	64	59.132	1.5x2	54	2826	10129	87	76	129	18	107	70	50	11	17.5	11	20		
63-8A3				64	59.132	1.5x3	80	4004	15193	87	92	129	18	107	70	50	11	17.5	11	20		
63-10B2		10	6.350	64.4	57.91	2.5x2	104	6533	22371	90	107	132	20	110	74	53	11	17.5	11	20		
63-10B3				64.4	57.91	2.5x3	154	9258	33556	90	137	132	20	110	74	53	11	17.5	11	20		
63-12B2		12	7.938	64.8	56.688	2.5x2	109	8943	28062	94	124	142	22	117	76	57	13	20	13	20		
63-16B2				16	9.525	65.2	55.466	2.5x2	141	14862	46009	100	153	150	22	123	78	62	13	20	13	20
63-20B2	20	12.700	65.2	55.466	2.5x2	141	14862	46009	100	176	150	22	123	78	62	13	20	13	20			

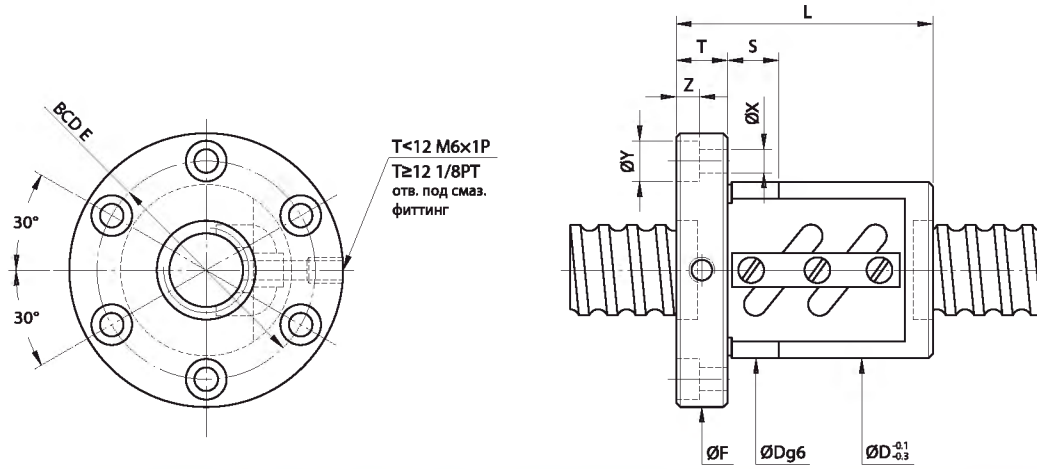
Пометка: Жёсткость рассчитана теоретически из допущения, что осевая нагрузка составляет 30% от динамической и в системе нет натяга.

F S V ТИП



Тип	Размер		Диам. шарика	PCD	RD	Кол-во об. на круг и кругов	Жёсткость кгс/ммк К	Динамич. нагрузка 1x10 ⁶ об С, кгс	Статич. нагрузка Со, кгс	Гайка		Фланец			Р-ры возв. трубки		Отверстие под болт			Шлиф корп.		
	Номин. диаметр	Шаг								D	L	F	T	BCD-E	W	H	X	Y	Z		S	
63-20B3	63	20	12.700	66	53.16	2.5x3	210	30715	90887	117	244	157	32	137	82	70	11	17.5	11	30		
70-10B2	70	10	6.350	71.4	64.91	2.5x2	115	6843	25011	104	109	152	20	128	80	56	13	20	13	20		
70-10B3				71.4	64.91	2.5x3	170	9688	37516	104	139	152	20	128	80	56	13	20	13	20		
70-12B2		12	7.938	71.8	63.688	2.5x2	120	9382	31275	110	125	159	22	133	82	58	13	20	13	20		
70-12B3				71.8	63.688	2.5x3	170	13296	46912	110	159	159	22	133	82	58	13	20	13	20		
80-10B2	80	10	6.350	81.4	74.91	2.5x2	126	7202	28538	115	109	163	22	137	90	64	13	20	13	20		
80-10B3				81.4	74.91	2.5x3	186	10207	42807	115	139	163	22	137	90	64	13	20	13	20		
80-12B2		12	7.938	81.8	73.688	2.5x2	130	9797	35422	120	125	169	22	143	92	67	13	20	13	25		
80-12B3				81.8	73.688	2.5x3	192	13884	53132	120	159	169	22	143	92	67	13	20	13	25		
80-16B2		16	9.525	82.2	72.466	2.5x2	171	16485	58851	125	156	190	28	154	94	70	18	26	17.5	25		
80-16B3				82.2	72.466	2.5x3	252	23363	88276	125	204	190	28	154	94	70	18	26	17.5	25		
80-20B2				20	9.525	82.2	72.466	2.5x2	171	16485	58851	125	185	190	28	154	94	70	18	26	17.5	25
80-20B3						82.2	72.466	2.5x3	252	23363	88276	125	245	190	28	154	94	70	18	26	17.5	25
100-12B2	100	12	7.938	101.8	93.688	2.5x2	156	10761	44586	145	132	209	28	173	112	76	18	26	17.5	25		
100-12B3				101.8	93.688	2.5x3	229	15251	66894	145	168	209	28	173	112	76	18	26	17.5	25		
100-16B2		16	9.525	102.2	92.466	2.5x2	200	18123	74425	150	162	228	32	185	114	80	22	32	21.5	30		
100-16B3				102.2	92.466	2.5x3	305	25684	111637	150	212	228	32	185	114	80	22	32	21.5	30		
100-20B2				20	9.525	102.2	92.466	2.5x2	200	18123	74425	150	190	228	32	185	114	80	22	32	21.5	30
100-20B3						102.2	92.466	2.5x3	305	25684	111637	150	250	228	32	185	114	80	22	32	21.5	30

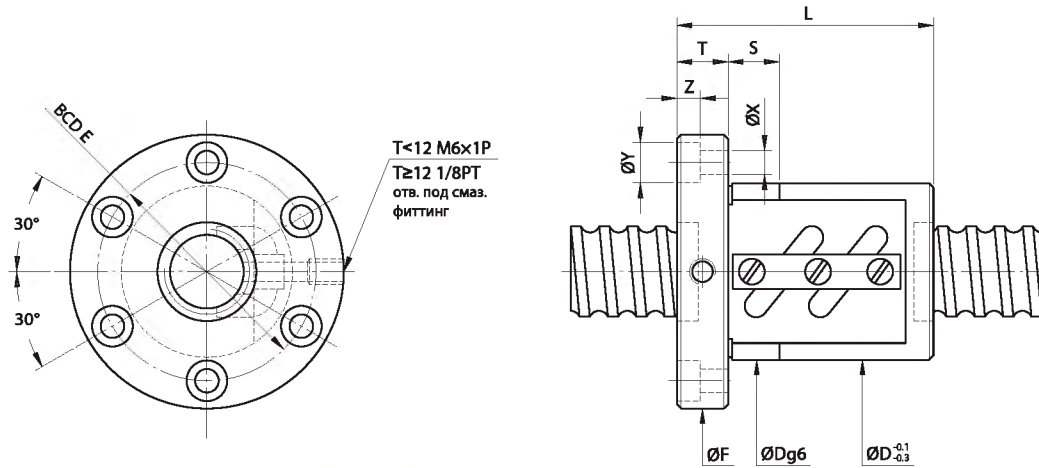
Пометка: Жёсткость рассчитана теоретически из допущения, что осевая нагрузка составляет 30% от динамической и в системе нет натяга.

F S W ТИП


Тип	Размер		Диам. шарика	PCD	RD	Кол-во об. на круг и кругов	Жёсткость кгс/мкм К	Динамич. нагрузка 1×10^6 об С, кгс	Статич. нагрузка Со, кгс	Гайка		Фланец			Отверстие под болт				Шлиф корп.
	Номин. диаметр	Шаг								D	L	F	T	BCD-E	X	Y	Z	S	
12-4B1	12	4	2.381	12.25	9.792	2.5x1	8	383	638	30	38	50	10	40	4.5	8	4	12	
12-4C1				12.25	9.792	3.5x1	9	511	893	30	44	50	10	40	4.5	8	4	12	
12-5B1		5		12.25	9.792	2.5x1	8	383	638	30	40	50	10	40	4.5	8	4	12	
14-5B1	14		14.6	11.324	2.5x1	10	710	1216	34	40	57	11	45	5.5	9.5	5.5	12		
15-10A1	15	10	3.175	15.6	12.324	1.5x1	9	474	781	34	48	57	11	45	5.5	9.5	5.5	12	
15-20A1		20	15.6	12.324	1.5x1	9	474	781	34	62	58	12	45	5.5	9.5	5.5	12		
16-4B1	16	4	2.381	16.25	13.792	2.5x1	14	439	870	34	38	57	11	45	5.5	9.5	5.5	12	
16-5B1				5	16.6	13.324	2.5x1	16	763	1400	40	45	64	12	51	5.5	9.5	5.5	12
16-5B2		16.6			13.324	2.5x2	33	1385	2799	40	60	64	12	51	5.5	9.5	5.5	12	
16-5C1	5	3.175	16.6	13.324	3.5x1	22	1013	1946	40	50	64	12	51	5.5	9.5	5.5	12		
20-5B1				20	20.6	17.324	2.5x1	19	837	1733	44	45	68	12	55	5.5	9.5	5.5	12
20-5B2	20.6	17.324	2.5x2		39	1519	3465	44	60	68	12	55	5.5	9.5	5.5	12			
20-6B1	6	3.969	20.8		16.744	2.5x1	20	1137	2187	48	48	72	12	59	5.5	9.5	5.5	12	
20-6C1			20.8	16.744	3.5x1	28	1512	3041	48	66	72	12	59	5.5	9.5	5.5	12		
25-4B2	25	4	2.381	25.25	22.792	2.5x2	38	976	2776	46	48	69	11	57	5.5	9.5	5.5	12	
25-5B2				5	3.175	25.6	22.324	2.5x2	46	1704	4417	50	60	74	12	62	5.5	9.5	5.5
25-5C1		25.6				22.324	3.5x1	35	1252	3085	50	50	74	12	62	5.5	9.5	5.5	12
25-6B1	6	3.969	25.8	21.744	2.5x1	24	1255	2735	53	44	76	11	64	5.5	9.5	5.5	12		
25-6B2				25.8	21.744	2.5x2	48	2308	5523	56	68	82	12	69	6.6	11	6.5	12	
25-6C1		25.8		21.744	3.5x1	35	1690	3844	56	55	82	12	69	6.6	11	6.5	12		
25-10B1	10	4.763	26	21.132	2.5x1	25	1592	3237	60	65	86	16	73	6.6	11	6.5	12		
25-10B2				26	21.132	2.5x2	46	2888	6472	58	97	85	15	71	6.6	11	6.5	12	
25-12B1		12		3.969	25.8	21.744	2.5x1	24	1271	2761	53	60	78	11	64	6.6	11	6.5	12
28-5B1	28	5	3.175	28.6	25.324	2.5x1	26	984	2466	55	45	85	12	69	6.6	11	6.5	12	
28-5B2				28.6	25.324	2.5x2	50	1785	4932	55	60	85	12	69	6.6	11	6.5	12	
28-6A2		6		28.6	25.324	1.5x2	29	1150	2960	55	55	85	12	69	6.6	11	6.5	12	
28-12B2	12	4.763	29	24.132	2.5x2	51	3060	7299	60	110	86	12	73	6.6	11	6.5	12		
28-16B1	16	29	24.132	2.5x1	25	1686	3649	62	84	89	12	75	6.6	11	6.5	12			
32-5B2	32	5	3.175	32.6	29.324	2.5x2	55	1886	5666	58	60	84	12	71	6.6	11	6.5	12	
32-5C1				32.6	29.324	3.5x1	39	1388	3967	58	50	84	12	71	6.6	11	6.5	12	
32-6B2		6		3.969	32.8	28.744	2.5x2	56	2556	7020	62	68	88	12	75	6.6	11	6.5	12
32-6C1	32.8		28.744		3.5x1	39	1888	4936	62	55	88	12	75	6.6	11	6.5	12		
32-8B2	8	4.763	33	28.132	2.5x2	59	3284	8453	66	86	100	16	82	9	14	8.5	15		
32-8C1				33	28.132	3.5x1	41	2428	5948	66	70	100	16	82	9	14	8.5	15	
32-10B2		10		6.350	33.4	26.91	2.5x2	60	4810	11199	74	98	108	16	90	9	14	8.5	15
32-10C1	33.4		26.91		3.5x1	44	3519	7785	74	78	108	16	90	9	14	8.5	15		
32-12A2	12	6.350	33.4	26.91	1.5x2	37	3051	6612	74	97	108	18	90	9	14	8.5	15		
32-12B2				33.4	26.91	2.5x2	59	4810	11199	74	110	108	18	90	9	14	8.5	15	

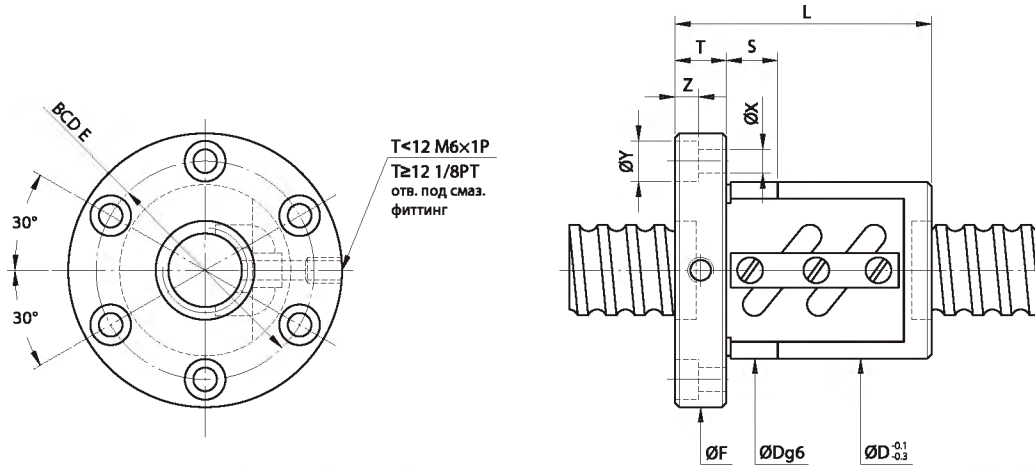
Пометка: Жёсткость рассчитана теоретически из допущения, что осевая нагрузка составляет 30% от динамической и в системе нет натяга.

F S W ТИП



Тип	Размер		Диам. шарика	PCD	RD	Кол-во об. на круг и кругов	Жёсткость кгс/мм К	Динамич. нагрузка 1x10 ⁶ об С, кгс	Статич. нагрузка Со, кгс	Гайка		Фланец			Отверстие под болт				Шлиф корп.		
	Номин. диаметр	Шаг								D	L	F	T	BCD-E	X	Y	Z	S			
32-16A2	32	16	6.350	33.4	26.91	1.5x2	36	3035	6555	74	99	108	16	90	9	14	8.5	15			
32-16B1				33.4	26.91	2.5x1	30	2650	5599	74	94	108	16	90	9	14	8.5	15			
32-16B2		20		33.4	26.91	1.5x2	59	4810	11199	74	130	108	16	90	9	14	8.5	15			
32-20A2				33.4	26.91	1.5x2	37	3035	6555	74	120	108	16	90	9	14	8.5	15			
32-20B1				33.4	26.91	2.5x1	30	2650	5599	74	98	108	16	90	9	14	8.5	15			
36-6B1	36	6	3.969	36.8	32.744	2.5x1	35	1486	3969	65	50	100	12	82	6.6	11	6.5	12			
36-6B2				36.8	32.744	2.5x2	60	2696	7937	65	68	100	12	82	6.6	11	6.5	12			
36-10B2		10		6.350	37.4	30.91	2.5x2	68	5105	12669	75	102	125	18	98	11	17.5	11	15		
36-12B2					37.4	30.91	2.5x2	65	5105	12668	75	110	125	18	98	11	17.5	11	15		
36-16C1					37.4	30.91	3.5x1	46	3736	8813	80	105	120	18	100	11	17.5	11	15		
40-5B2	40	5	3.175		40.6	37.324	2.5x2	66	2071	7134	68	65	102	16	84	9	14	8.5	15		
40-6B2					6	3.969	40.8	36.744	2.5x2	69	2817	8855	70	72	104	16	86	9	14	8.5	15
40-8B2		8		4.763	41	36.132	2.5x2	70	3634	10603	74	86	108	16	90	9	14	8.5	15		
40-8C1					41	36.132	3.5x1	49	2679	7438	74	70	108	16	90	9	14	8.5	15		
40-10B2					10	6.350	41.4	34.91	2.5x2	74	5370	14138	84	102	125	18	104	11	17.5	11	15
40-10C1		41.4					34.91	3.5x1	51	3932	9841	84	82	125	18	104	11	17.5	11	15	
40-12B1		12					7.144	41.6	34.299	2.5x1	36	3425	7837	86	81	128	18	106	11	17.5	11
40-12B2					41.6			34.299	2.5x2	72	6217	15674	86	117	128	18	106	11	17.5	11	20
40-16A2					16			4.763	41.6	34.299	1.5x2	42	4007	9405	86	118	128	18	106	11	17.5
40-16B1	41.6	34.299	2.5x1						37	3425	7837	86	102	128	18	106	11	17.5	11	20	
45-10B1	45	10	6.350						46.4	39.91	2.5x1	45	3116	7953	88	74	132	18	110	11	17.5
45-10B2				46.4	39.91				2.5x2	79	5655	15905	88	104	132	18	110	11	17.5	11	15
45-12B2				12	7.938				46.8	38.688	2.5x2	81	7627	19799	96	123	142	22	117	13	20
50-5A2	50	5	3.175	50.6	47.324	1.5x2			48	1447	5382	80	63	114	16	96	9	14	8.5	15	
50-5A3				50.6	47.324	1.5x3			73	2051	8072	80	73	114	16	96	9	14	8.5	15	
50-6B2				6	3.969	50.8	46.744		2.5x2	81	3093	11149	84	75	118	16	100	9	14	8.5	15
50-6C2		8	4.763			50.8	46.744		3.5x2	109	4131	15608	84	80	118	15	100	9	14	8.5	15
50-6B3						50.8	46.744	2.5x3	119	4384	16723	84	93	118	16	100	9	14	8.5	15	
50-8B2				51	46.132	2.5x2	84	4004	13409	87	88	128	18	107	11	17.5	11	15			
50-8B3		51	46.132	2.5x3	124	5674	20114	87	112	128	18	107	11	17.5	11	15					
50-10B2		10	6.350	51.4	44.91	2.5x2	87	5923	17670	94	104	135	18	114	11	17.5	11	15			
50-10B3				51.4	44.91	2.5x3	129	8394	26505	94	134	135	18	114	11	17.5	11	15			
50-10C1				51.4	44.91	3.5x1	60	4393	12481	94	84	135	18	114	11	17.5	11	15			
50-12B1		12	7.938	51.8	43.688	2.5x1	46	4420	11047	102	87	150	22	125	13	20	13	20			
50-12B2				51.8	43.688	2.5x2	90	8022	22094	102	123	150	22	125	13	20	13	20			
50-12C1				51.8	43.688	3.5x1	63	5875	15380	102	99	150	22	125	13	20	13	20			
50-30A2		30	6.350	51.4	44.91	1.5x2	52	3834	10658	94	160	135	18	114	11	17.5	11	15			

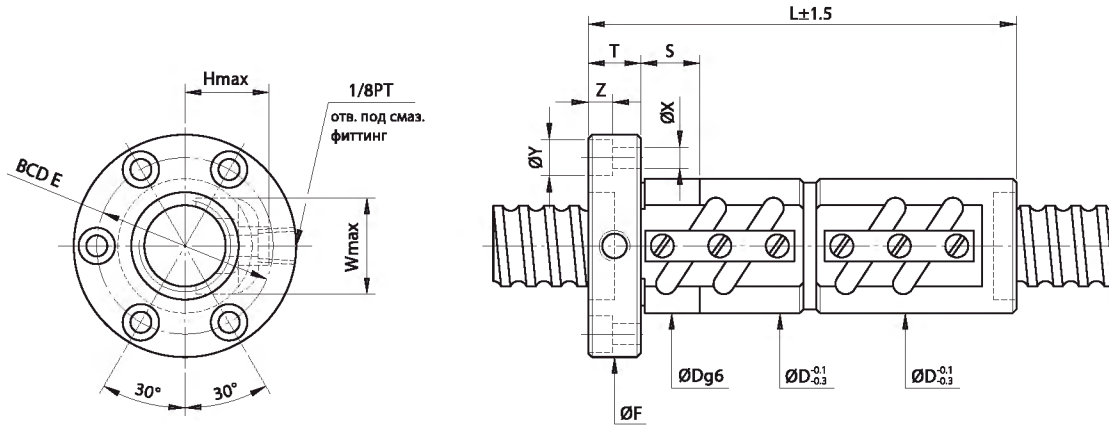
Пометка: Жёсткость рассчитана теоретически из допущения, что осевая нагрузка составляет 30% от динамической и в системе нет натяга.

F S W ТИП


Тип	Размер		Диам. шарика	PCD	RD	Кол-во об. на круг и кругов	Жёсткость кгс/мм К	Динамич. нагрузка 1×10^4 об С, кгс	Статич. нагрузка Со, кгс	Гайка		Фланец			Отверстие под болт				Шлиф corp.		
	Номин. диаметр	Шаг								D	L	F	T	BCD-E	X	Y	Z	S			
55-10B2	55	10	6.350	56.4	49.91	2.5x2	93	6071	19592	102	103	144	18	122	11	17.5	11	20			
55-10C1				56.4	49.91	3.5x1	66	4562	13661	100	84	140	18	118	11	17.5	11	20			
55-12B2		60	12	7.938	56.8	48.688	2.5x2	95	8392	24390	105	123	154	22	127	13	20	13	20		
60-12B2	61.8				53.688	2.5x2	101	8742	26685	112	135	154	18	132	11	17.5	11	20			
63-8A2	63	8	4.763	64	59.132	1.5x2	54	2826	10129	104	76	146	18	124	11	17.5	11	20			
63-8A3				64	59.132	1.5x3	80	4004	15193	104	92	146	18	124	11	17.5	11	20			
63-10B2		10	6.350	64.4	57.91	2.5x2	104	6533	22371	110	107	152	20	130	11	17.5	11	20			
63-10B3				64.4	57.91	2.5x3	154	9528	33556	110	137	152	20	130	11	17.5	11	20			
63-12B2		12	7.938	64.8	56.688	2.5x2	109	8943	28062	118	124	166	22	141	13	20	13	20	20		
63-16B2																					16
63-20B2	20	12	7.938	65.2	55.466	2.5x2	141	14862	46009	124	176	172	22	147	13	20	13	20			
70-10B2	70	10	6.350	71.4	64.91	2.5x2	115	6843	25011	124	109	170	20	145	13	20	13	20			
70-10B3				71.4	64.91	2.5x3	170	9698	37516	124	139	170	20	145	13	20	13	20			
70-12B2		12	7.938	71.8	63.688	2.5x2	120	9382	31275	130	125	178	22	152	13	20	13	20			
70-12B3				71.8	63.688	2.5x3	170	13296	46912	130	159	178	22	152	13	20	13	20			
80-10B2	80	10	6.350	81.4	74.91	2.5x2	126	7202	28538	130	109	178	22	152	13	20	13	20			
80-10B3				81.4	74.91	2.5x3	186	10207	42807	130	139	178	22	152	13	20	13	20			
80-12B2		12	7.938	81.8	73.688	2.5x2	130	9797	35422	136	125	185	22	159	13	20	13	20	20		
80-12B3																					81.8
80-16B2		16	9.525	82.2	72.466	2.5x2	171	16485	58851	145	156	210	28	174	18	26	17.5	25	25		
80-16B3																					82.2
80-20B2		20	12	7.938	82.2	72.466	2.5x2	171	16485	58851	145	185	210	28	174	18	26	17.5	25	25	
80-20B3																					
100-12B2	100	12	7.938	101.8	93.688	2.5x2	156	10761	44596	160	132	224	24	188	18	26	17.5	25			
100-12B3				101.8	93.688	2.5x3	229	15251	66894	160	168	224	24	188	18	26	17.5	25			
100-16B2		16	9.525	102.2	92.466	2.5x2	200	18123	77425	170	162	248	32	205	22	32	21.5	30	30		
100-16B3																					102.2
100-20B2		20	12	7.938	102.2	92.466	2.5x2	200	18123	74425	170	190	248	32	205	22	32	21.5	30	30	
100-20B3																					

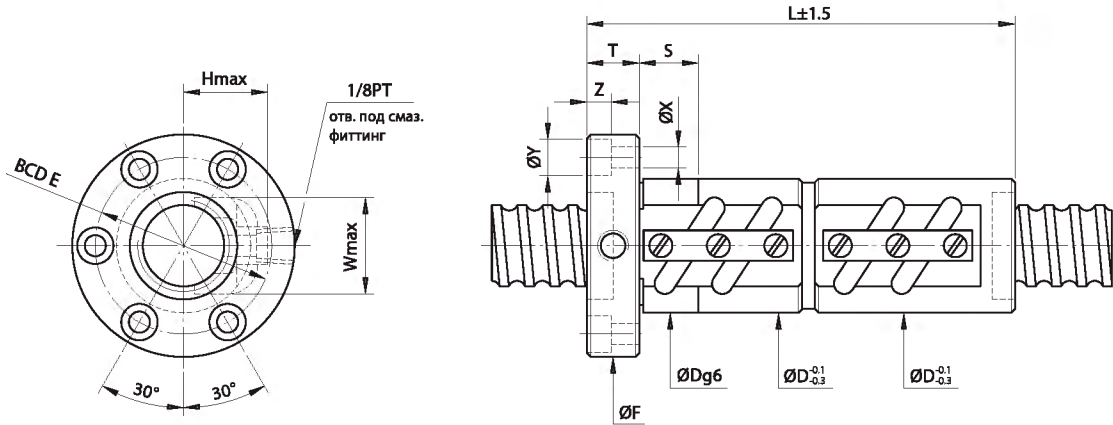
Пометка: Жёсткость рассчитана теоретически из допущения, что осевая нагрузка составляет 30% от динамической и в системе нет натяга.

F D V ТИП



Тип	Размер		Диам. шарика	PCD	RD	Кол-во об. на круг и кругов	Жёсткость кгс/мм К	Динамич. нагрузка 1x10 ⁶ об С, кгс	Статич. нагрузка Со, кгс	Гайка		Фланец			Р-ры возв. трубки		Отверстие под болт			Шлиф корп.
	Номин. диаметр	Шаг								D	L	F	T	BCD-E	W	H	X	Y	Z	
16-5B1	16	5	3.175	16.6	13.324	2.5x1	32	763	1400	31	80	54	12	41	24	22	5.5	9.5	5.5	24
16-5B2				16.6	13.324	2.5x2	65	1385	2799	31	110	54	12	41	24	22	5.5	9.5	5.5	24
16-5C1				16.6	13.324	3.5x1	46	1013	1946	31	90	54	12	41	24	22	5.5	9.5	5.5	24
20-5B1	20	6	3.969	20.6	17.324	2.5x1	38	837	1733	35	80	58	12	46	27	25	5.5	9.5	5.5	24
20-5B2				20.6	17.324	2.5x2	76	1519	3465	35	110	58	12	46	27	25	5.5	9.5	5.5	24
20-6B1				20.8	16.744	2.5x1	40	1139	2187	36	92	60	12	47	28	27	5.5	9.5	5.5	24
20-6C1	20.8	16.744	3.5x1	55	1512	3041	36	104	60	12	47	28	27	5.5	9.5	5.5	24			
25-5B1	25	5	3.175	25.6	22.324	2.5x1	46	939	2209	40	80	64	12	52	31	26	5.5	9.5	5.5	24
25-5B2				25.6	22.324	2.5x2	90	1704	4417	40	110	64	12	52	31	26	5.5	9.5	5.5	24
25-5C1				25.6	22.324	3.5x1	68	1252	3085	40	90	64	12	52	31	26	5.5	9.5	5.5	24
25-6B2	25	6	3.969	25.8	21.744	2.5x2	94	2308	5523	42	128	68	12	55	32	28	6.6	11	6.5	24
25-6C1				25.8	21.744	3.5x1	66	1690	3844	42	104	68	12	55	32	28	6.6	11	6.5	24
25-10B1				26	21.132	2.5x1	48	1592	3237	45	122	72	16	58	34	29	6.6	11	6.5	24
28-5B1	28	5	3.175	28.6	25.324	2.5x1	51	984	2466	44	80	70	12	56	34	28	6.6	11	6.5	24
28-5B2				28.6	25.324	2.5x2	98	1785	4932	44	110	70	12	56	34	28	6.6	11	6.5	24
28-6A2				28.6	25.324	1.5x2	59	1150	2960	44	110	70	12	56	34	28	6.6	11	6.5	24
28-8A2	28	8	4.763	29	24.132	1.5x2	62	1960	4348	50	110	75	12	61	38	32	6.6	11	6.5	15
28-10B2				29	24.132	2.5x2	102	3060	7299	54	177	94	15	74	37	32	9	14	8.5	30
32-5B1				32.6	29.324	2.5x1	55	1039	2833	50	80	76	12	63	38	30	6.6	11	6.5	24
32-5B2	32	5	3.175	32.6	29.324	2.5x2	109	1886	5666	50	110	76	12	63	38	30	6.6	11	6.5	24
32-5C1				32.6	29.324	3.5x1	76	1388	3967	50	90	76	12	63	38	30	6.6	11	6.5	24
32-6B1				32.8	28.744	2.5x1	57	1409	3510	52	92	78	12	65	39	32	6.6	11	6.5	24
32-6B2	32	6	3.969	32.8	28.744	2.5x2	112	2556	7020	52	128	78	12	65	39	32	6.6	11	6.5	24
32-6C1				32.8	28.744	3.5x1	78	1888	4936	52	104	78	12	65	39	32	6.6	11	6.5	24
32-8B1				33	28.132	2.5x1	58	1810	4227	54	110	88	16	70	40	33	9	14	8.5	30
32-8B2	32	8	4.763	33	28.132	2.5x2	115	3284	8453	54	158	88	16	70	40	33	9	14	8.5	30
32-8C1				33	28.132	3.5x1	82	2428	5948	54	126	88	16	70	40	33	9	14	8.5	30
32-10B1				33.4	26.91	2.5x1	58	2651	5600	57	122	91	16	73	44	37	9	14	8.5	30
32-10B2	32	10	6.350	33.4	26.91	2.5x2	118	4810	11199	57	182	91	16	73	44	37	9	14	8.5	30
32-10C1				33.4	26.91	3.5x1	86	3519	7785	57	142	91	16	73	44	37	9	14	8.5	30
32-12A2				33.4	26.91	1.5x2	72	3035	6555	62	180	108	16	86	44	38	9	14	8.5	15
32-12B1	32	12	6.350	33.4	26.91	2.5x1	62	2650	5599	62	138	108	16	86	44	38	9	14	8.5	20
32-16A2				33.4	26.91	1.5x2	72	3035	6555	62	180	108	16	86	44	38	9	14	8.5	20
36-6B1				36	6	3.969	36.8	32.744	2.5x1	62	1486	3969	55	92	82	12	68	42	32	6.6
36-6B2	36.8	32.744	2.5x2				121	2696	7937	55	128	82	12	68	42	32	6.6	11	6.5	24
36-10B2	37.4	30.91	2.5x2				132	5105	12669	62	184	104	18	82	49	40	11	17.5	11	30

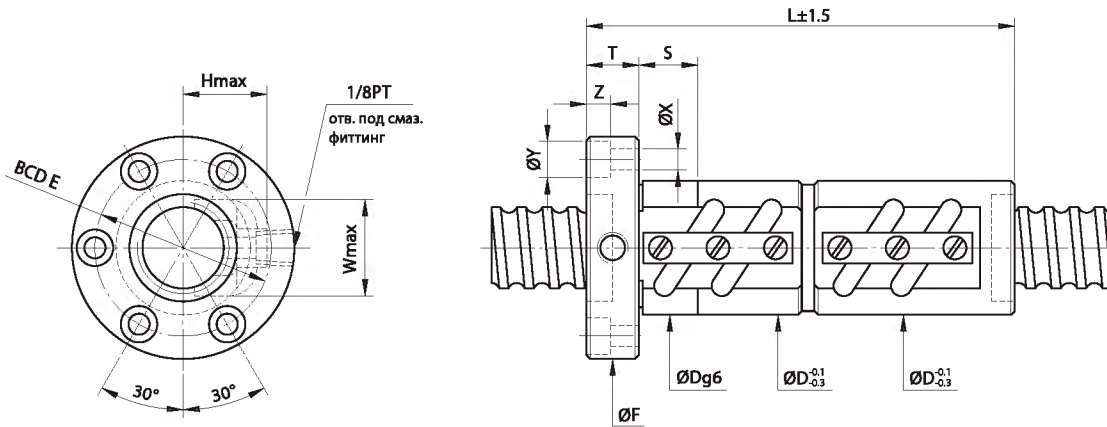
Пометка: Жёсткость рассчитана теоретически из допущения, что натяг составляет 10% от динамической нагрузки.

F D V ТИП


Тип	Размер		Диам. шарика	PCD	RD	Кол-во об. на круг и кругов	Жёсткость кгс/мм К	Динамич. нагрузка 1x10 ⁶ об С, кгс	Статич. нагрузка Со, кгс	Гайка		Фланец			Р-ры возв. трубки		Отверстия под болты					Шлиф корп.
	Номин. диаметр	Шаг								D	L	F	T	BCD-E	W	H	X	Y	Z	S		
40-5B1	40	5	3.175	40.6	37.324	2.5x1	65	1141	3567	58	84	92	16	72	46	34	9	14	8.5	30		
40-5B2				40.6	37.324	2.5x2	132	2071	7134	58	114	92	16	72	46	34	9	14	8.5	30		
40-6B2		6	3.969	40.8	36.744	2.5x2	136	2817	8855	60	132	94	16	76	47	36	9	14	8.5	30		
40-8B1																					8	4.763
40-8B2		41	36.132	2.5x2	137	3634	10603	62	158	96	16	78	48	38	9	14	8.5	30				
40-8C1		8	4.763	40.8	36.744	2.5x2	136	2817	8855	60	132	94	16	76	47	36	9	14	8.5	30		
40-10B1																					10	6.350
40-10B2		41.4	34.91	2.5x1	72	2959	7069	65	132	106	18	85	52	42	11	17.5	11	30				
40-10B2		10	6.350	41.4	34.91	2.5x2	145	5370	14138	65	192	106	18	85	52	42	11	17.5	11	30		
40-10C1																					41.4	34.91
40-12A2		12	6.350	41.4	34.91	1.5x2	88	3402	8316	65	160	106	18	84	52	42	11	17.5	11	20		
40-12B1																					12	7.144
40-12B2		41.6	34.299	2.5x2	141	6217	15674	70	225	112	18	90	55	43	11	17.5	11	40				
40-12C1		12	7.144	41.6	34.299	3.5x1	103	3932	9841	65	158	106	18	85	52	42	11	17.5	11	30		
40-16A2																					16	34.299
40-16B1		16	34.299	41.6	34.299	2.5x1	118	3425	7837	75	153	117	18	95	53	43	11	17.5	11	40		
40-20A1	20																				41.4	34.91
45-10B1		45	10	6.350	46.4	39.91	2.5x1	76	3116	7953	70	134	112	18	90	58	48	11	17.5	11		
45-10B2	46.4				39.91	2.5x2	156	5655	15905	70	194	112	18	90	58	48	11	17.5	11	30		
45-12B2	46.8				38.688	2.5x2	162	7627	19799	74	230	122	22	97	60	49	13	20	13	40		
50-5A2	50	5	3.175	50.6	47.324	1.5x2	96	1447	5382	70	107	104	16	86	56	40	9	14	8.5	30		
50-5A3				50.6	47.324	1.5x3	143	2051	8072	70	127	104	16	86	56	40	9	14	8.5	30		
50-5B2		5	3.175	50.6	47.324	2.5x2	153	2245	8969	70	116	104	16	86	56	40	9	14	8.5	30		
50-6B2																					6	3.969
50-6B3		6	3.969	50.8	46.744	2.5x3	235	4384	16723	72	170	106	16	88	57	43	9	14	8.5	30		
50-8B1																					8	4.763
50-8B2		51	46.132	2.5x2	165	4004	13409	75	160	116	18	95	58	45	11	17.5	11	30				
50-8B3		8	4.763	51	46.132	2.5x3	244	5674	20114	75	208	116	18	95	58	45	11	17.5	11	30		
50-10B2																					10	6.350
50-10B3		51.4	44.91	2.5x3	255	8394	26505	78	254	119	18	98	62	48	11	17.5	11	30				
50-10C1		10	6.350	51.4	44.91	3.5x1	120	4393	12481	78	154	119	18	98	62	48	11	17.5	11	30		
50-12B2																					12	7.938
50-12C1		51.8	43.688	3.5x1	123	5875	15380	82	184	130	22	105	64	52	13	20	13	40				
55-10C1		55	10	6.350	56.4	49.91	3.5x1	132	4562	13661	84	154	125	18	103	68	54	11	17.5	11	40	
55-12B2					56.8	48.688	2.5x2	185	8392	24390	88	232	136	22	110	70	56	13	20	13	40	

Пометка: Жёсткость рассчитана теоретически из допущения, что натяг составляет 10% от динамической нагрузки.

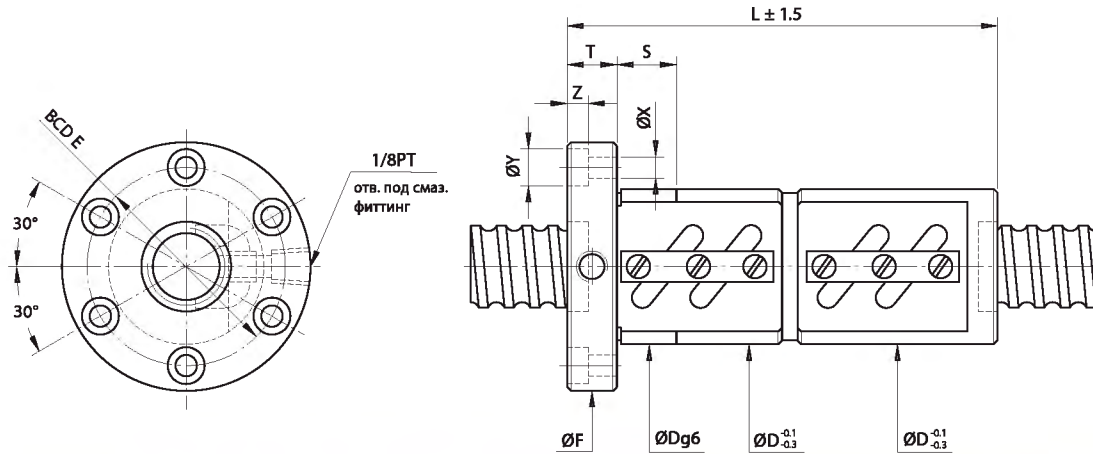
F D V ТИП



Тип	Размер		Диам. шарика	PCD	RD	Кол-во об. на круг и кругов	Жёсткость кгс/мм К	Динамич. нагрузка 1x10 ⁶ об С, кгс	Статич. нагрузка Со, кгс	Гайка		Фланец			Р-ры возв. трубки		Отверстия под болты			Шлиф корп.	
	Номин. диаметр	Шаг								D	L	F	T	BCD-E	W	H	X	Y	Z		S
63-8A2	63	8	4.763	64	59.132	1.5x2	107	2826	10129	87	142	129	18	107	70	50	11	17.5	11	40	
63-8A3				64	59.132	1.5x3	154	4004	15193	87	171	129	18	107	70	50	11	17.5	11	40	
63-10B2		10	6.350	64.4	57.91	2.5x2	206	6533	22371	90	196	132	20	110	74	56	11	17.5	11	30	
63-10B3				64.4	57.91	2.5x3	305	9258	33556	90	256	132	20	110	74	56	11	17.5	11	30	
63-12B2		12	7.938	64.8	56.688	2.5x2	214	8943	28062	94	232	142	22	117	76	57	13	20	13	40	
63-16B2																					16
63-20B2	20	9.525	65.2	55.466	2.5x2	280	14862	46009	100	334	150	22	123	78	62	13	20	13	40		
70-10B2																				70	10
70-10B3	71.4	64.91	2.5x3	334	9698	37516	104	256	152	20	128	80	56	13	20	13	40				
70-12B2	12	7.938	71.8	63.688	2.5x2	236	9382	31275	110	232	159	22	133	82	58	13	20	13	40		
70-12B3																					71.8
80-10B2	80	10	6.350	81.4	74.91	2.5x2	251	7202	28538	115	200	163	22	137	90	64	13	20	13		40
80-10B3				81.4	74.91	2.5x3	368	10207	42807	115	260	163	22	137	90	64	13	20	13		40
80-12B2		12	7.938	81.8	73.688	2.5x2	257	9797	35422	120	232	169	22	143	92	67	13	20	13	40	
80-12B3																					81.8
80-16B2		16	9.525	82.2	72.466	2.5x2	340	16485	58851	125	302	190	28	154	94	70	18	26	17.5	50	
80-16B3																					82.2
80-20B2	20	9.525	82.2	72.466	2.5x2	338	16485	58851	125	345	190	28	154	94	70	18	26	17.5	50		
80-20B3																				82.2	72.466
100-12B2	100	12	7.938	101.8	93.688	2.5x2	301	10761	44596	145	240	209	28	173	112	76	18	26	17.5	50	
100-12B3				101.8	93.688	2.5x3	452	15251	66894	145	312	209	28	173	112	76	18	26	17.5	50	
100-16B2		16	9.525	102.2	92.466	2.5x2	400	18125	74425	150	308	228	32	185	114	80	22	32	21.5	60	
100-16B3																					102.2
100-20B2		20	9.525	102.2	92.466	2.5x2	400	18123	74425	150	350	228	32	185	114	80	22	32	21.5	60	
100-20B3																					102.2

Пометка: Жёсткость рассчитана теоретически из допущения, что натяг составляет 10% от динамической нагрузки.

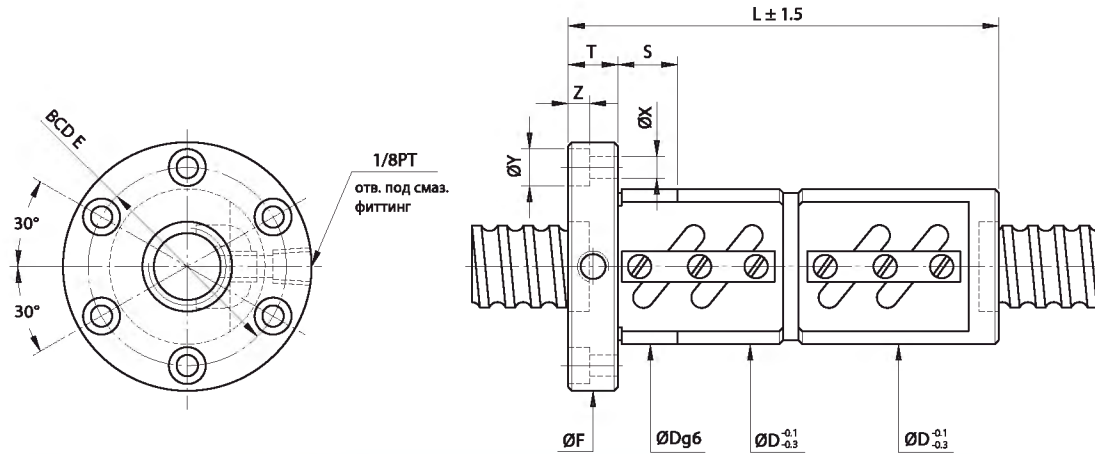
F D W ТИП



Тип	Размер		Диам. шарика	PCD	RD	Кол-во об. на круг и кругов	Жёсткость кгс/ммк К	Динамич. нагрузка 1x10 ⁶ об С, кгс	Статич. нагрузка Со, кгс	Гайка		Фланец			Отверстия под болты				Шлиф корп.
	Номин. диаметр	Шаг								D	L	F	T	BCD-E	X	Y	Z	S	
16-5B2	16	5	3.175	16.6	13.324	2.5x2	65	1385	2799	40	110	64	12	51	5.5	9.5	5.5	24	
16-5B1				16.6	13.324	2.5x1	32	763	1400	40	80	64	12	51	5.5	9.5	5.5	24	
16-5C1				16.6	13.324	3.5x1	46	1013	1946	40	90	64	12	51	5.5	9.5	5.5	24	
20-5B1	20	6	3.969	20.6	17.324	2.5x1	38	837	1733	44	80	68	12	55	5.5	9.5	5.5	24	
20-5B2				20.6	17.324	2.5x2	76	1519	3465	44	110	68	12	55	5.5	9.5	5.5	24	
20-6B1				20.8	16.744	2.5x1	40	1139	2187	48	92	72	12	59	5.5	9.5	5.5	24	
20-6C1	20.8	16.744	3.5x1	55	1512	3041	48	104	72	12	59	5.5	9.5	5.5	24				
25-5A2	25	5	3.175	25.6	22.324	1.5x2	54	1092	2622	50	102	73	11	61	5.5	9.5	5.5	24	
25-5B1				25.6	22.324	2.5x1	46	939	2209	50	80	74	12	62	5.5	9.5	5.5	24	
25-5B2				25.6	22.324	2.5x2	90	1704	4417	50	110	74	12	62	5.5	9.5	5.5	24	
25-5C1	25.6	22.324	3.5x1	68	1252	3085	50	90	74	12	62	5.5	9.5	5.5	24				
25-6B2	25	6	3.969	25.8	21.744	2.5x2	94	2304	5524	56	128	82	12	69	6.6	11	6.5	24	
25-6C1				25.8	21.744	3.5x1	66	1690	3844	56	104	82	12	69	6.6	11	6.5	24	
25-10B1				26	21.132	2.5x1	48	1592	3237	60	122	86	16	73	6.6	11	6.5	24	
28-5B1	28	5	3.175	28.6	25.324	2.5x1	51	984	2466	55	80	85	12	69	6.6	11	6.5	24	
28-5B2				28.6	25.324	2.5x2	98	1785	4932	55	110	85	12	69	6.6	11	6.5	24	
28-6A2				28.6	25.324	1.5x2	59	1150	2960	55	110	85	12	69	6.6	11	6.5	24	
28-6B2	28.6	25.324	2.5x2	98	1776	4980	55	123	85	12	69	6.6	11	6.5	24				
32-4B2	32	4	2.381	32.25	29.792	2.5x2	91	1071	3582	54	93	81	12	67	6.6	11	6.5	24	
32-5B1				32.6	29.324	2.5x1	55	1039	2833	58	80	84	12	71	6.6	11	6.5	24	
32-5B2				32.6	29.324	2.5x2	109	1886	5666	58	110	84	12	71	6.6	11	6.5	24	
32-5C1	32.6	29.324	3.5x1	76	1388	3967	58	90	84	12	71	6.6	11	6.5	24				
32-6B1	32	6	3.969	32.8	28.744	2.5x1	57	1409	3510	62	92	88	12	75	6.6	11	6.5	24	
32-6B2				32.8	28.744	2.5x2	112	2556	7020	62	128	88	12	75	6.6	11	6.5	24	
32-6C1				32.8	28.744	3.5x1	78	1888	4936	62	104	88	12	75	6.6	11	6.5	24	
32-8A2	32	8	4.763	33	28.132	1.5x2	70	2082	5151	66	135	100	15	82	9	14	8.5	30	
32-8B1				33	28.132	2.5x1	58	1810	4227	66	110	100	16	82	9	14	8.5	30	
32-8B2				33	28.132	2.5x2	115	3284	8453	66	158	100	16	82	9	14	8.5	30	
32-8B3	33	28.132	2.5x3	168	4653	12678	74	205	108	16	90	9	14	8.5	30				
32-8C1	33	28.132	3.5x1	82	2428	5948	66	126	100	16	82	9	14	8.5	30				
32-10A2	32	10	6.350	33.4	26.91	1.5x2	72	3051	6612	74	167	108	15	90	9	14	8.5	30	
32-10B1				33.4	26.91	2.5x1	58	2651	5600	74	122	108	16	90	9	14	8.5	30	
32-10B2				33.4	26.91	2.5x2	118	4810	11199	74	182	108	16	90	9	14	8.5	30	
32-10C1	33.4	26.91	3.5x1	86	3519	7785	74	142	108	16	90	9	14	8.5	30				
32-12B1	32	12	6.350	33.4	26.91	2.5x1	62	2602	5510	74	153	108	18	90	9	14	8.5	30	
32-12B2				33.4	26.91	2.5x2	118	4810	11199	74	232	108	16	90	9	14	8.5	30	
32-12C1				33.4	26.91	3.5x1	84	3518	7784	74	166	108	16	90	9	14	8.5	30	

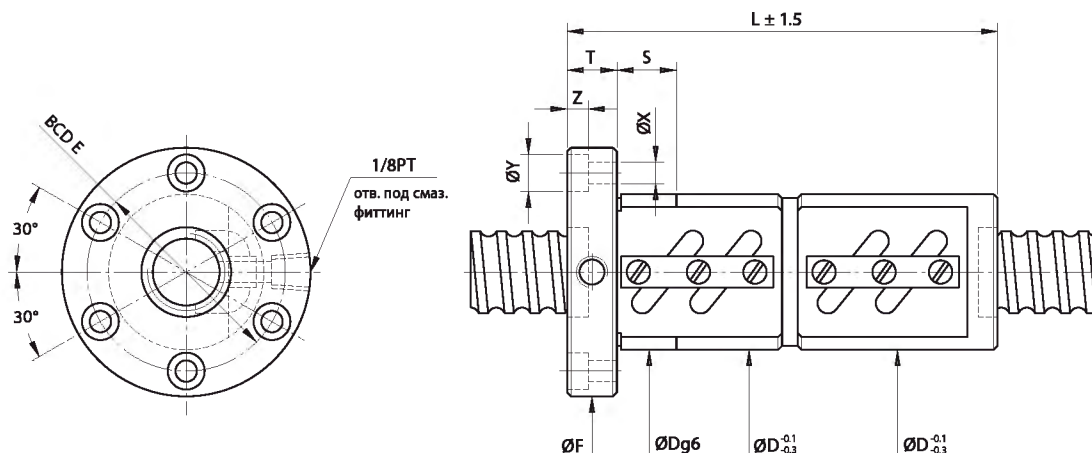
Пометка: Жёсткость рассчитана теоретически из допущения, что натяг составляет 10% от динамической нагрузки.

F D W ТИП



Тип	Размер		Диам. шарика	PCD	RD	Кол-во об. на круг и кругов	Жёсткость кгс/ммк К	Динамич. нагрузка 1x10 ⁶ об С, кгс	Статич. нагрузка Со, кгс	Гайка		Фланец			Отверстия под болты				Шлиф корп.
	Номин. диаметр	Шаг								D	L	F	T	BCD-E	X	Y	Z	S	
36-6B1	36	6	3.969	36.8	32.744	2.5x1	62	1486	3969	65	92	100	12	82	6.6	11	6.5	24	
36-6B2				36.8	32.744	2.5x2	121	2696	7937	65	128	100	12	82	6.6	11	6.5	24	
36-12A2		12	4.763	37	32.132	1.5x2	80	2557	6693	70	155	108	15	90	9	14	8.5	30	
36-12B1				37.4	30.91	2.5x1	67	2812	6334	75	126	120	16	98	11	17.5	11	30	
36-10B2		10	6.350	37.4	30.91	2.5x2	132	5105	12669	75	184	120	18	98	11	17.5	11	30	
36-12B2				37.4	30.91	2.5x2	130	5105	12668	75	206	120	18	98	11	17.5	11	30	
36-8A2		8	4.763	37	32.132	1.5x2	77	2217	5669	70	135	108	15	90	9	14	8.5	30	
36-8B2				37	32.132	2.5x2	126	3489	9606	70	158	108	15	90	9	14	8.5	30	
40-5B1	40	5	3.175	40.6	37.324	2.5x1	65	1141	3567	68	84	102	16	84	9	14	8.5	30	
40-5B2				40.6	37.324	2.5x2	132	2071	7134	68	114	102	16	84	9	14	8.5	30	
40-6B2		6	3.969	40.8	36.744	2.5x2	136	2817	8855	70	132	104	16	86	9	14	8.5	30	
40-8B1				8	4.763	41	36.132	2.5x1	69	2003	5302	74	110	108	16	90	9	14	8.5
40-8B2		41	36.132			2.5x2	137	3634	10603	74	158	108	16	90	9	14	8.5	30	
40-8B3		8	4.763	41	36.132	2.5x3	200	5150	15904	74	210	108	15	90	9	14	8.5	30	
40-8C1				41	36.132	3.5x1	96	2679	7438	74	126	108	16	90	9	14	8.5	30	
40-10A2		10	6.350	41.4	34.91	1.5x2	87	3418	8398	82	170	124	18	102	11	17.5	11	30	
40-10B1				41.4	34.91	2.5x1	72	2959	7069	84	132	125	18	104	11	17.5	11	30	
40-10B2			41.4	34.91	2.5x2	145	5370	14138	84	192	125	18	104	11	17.5	11	30		
40-10C1			41.4	34.91	3.5x1	102	3932	9841	84	152	125	18	104	11	17.5	11	30		
40-12A2			12	7.144	41.6	34.299	1.5x2	88	4006	9404	86	160	128	18	106	11	17.5	11	30
40-12B1					41.6	34.299	2.5x1	70	3425	7837	86	153	128	18	106	11	17.5	11	40
40-12B2			12	7.144	41.6	34.299	2.5x2	141	6217	15674	86	225	128	18	106	11	17.5	11	40
40-12C1					41.6	34.299	3.5x1	103	4637	11146	86	179	128	18	106	11	17.5	11	30
40-16A2		16	6.350	41.6	34.299	1.5x2	83	4007	9405	86	214	128	18	106	11	17.5	11	40	
40-16B1	41.6			34.299	2.5x1	72	3425	7837	86	182	128	18	106	11	17.5	11	40		
40-16B2	16		7.144	41.6	34.299	2.5x2	143	6216	15674	86	272	128	22	106	11	17.5	11	30	
45-10B1				45	10	6.350	46.4	39.91	2.5x1	76	3111	7953	88	134	132	18	110	11	17.5
45-10B2	46.4	39.91	2.5x2				156	5655	15905	88	194	132	18	110	11	17.5	11	30	
45-12B2	12	7.938	46.8		38.688	2.5x2	162	7627	19799	96	230	142	22	117	13	20	13	40	
45-16B2			16		7.144	46.6	39.299	2.5x2	158	6636	17895	90	278	132	18	110	11	17.5	11
50-5A2	50	5	3.175	50.6	47.324	1.5x2	96	1447	5382	80	107	114	16	96	9	14	8.5	30	
50-5A3				50.6	47.324	1.5x3	143	2051	8072	80	127	114	16	96	9	14	8.5	30	
50-6B2		6	3.969	50.8	46.744	2.5x2	161	3093	11149	84	134	118	16	100	9	14	8.5	30	
50-6B3				50.8	46.744	2.5x3	235	4384	16723	84	170	118	16	100	9	14	8.5	30	
50-8B1		8	4.763	51	46.132	2.5x1	81	2206	6705	87	112	128	18	107	11	17.5	11	30	
50-8B2				51	46.132	2.5x2	165	4004	13409	87	160	128	18	107	11	17.5	11	30	
50-8B3			8	4.763	51	46.132	2.5x3	244	5674	20114	87	208	128	18	107	11	17.5	11	30
50-10B1					10	6.350	51.4	44.91	2.5x1	88	3245	8918	93	133	135	18	113	11	17.5

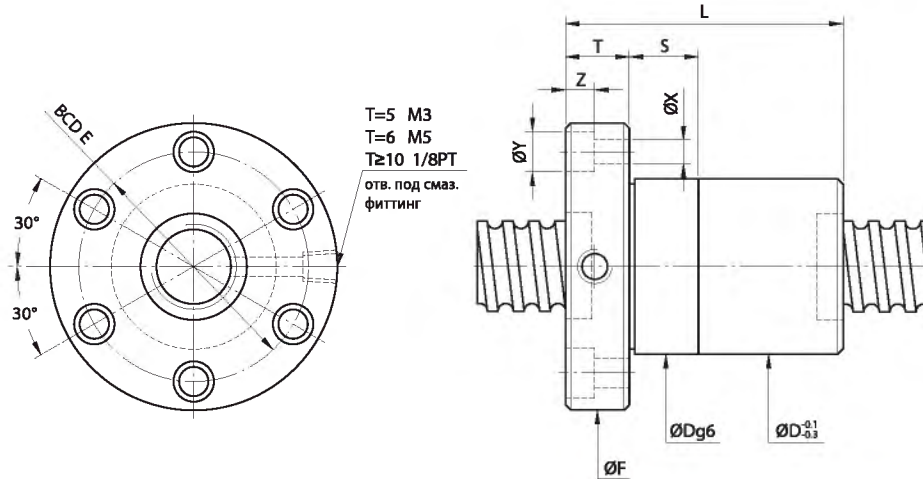
Пометка: Жёсткость рассчитана теоретически из допущения, что натяг составляет 10% от динамической нагрузки.

F D W ТИП


Тип	Размер		Диам. шарика	PCD	RD	Кол-во об. на круг и кругов	Жёсткость кгс/мм К	Динамич. нагрузка 1x10 ⁶ об С, кгс	Статич. нагрузка Со, кгс	Гайка		Фланец			Отверстия под болты				Шлиф корп.		
	Номин. диаметр	Шаг								D	L	F	T	BCD-E	X	Y	Z	S			
50-10B2	50	10	6.350	51.4	44.91	2.5x2	173	5923	17670	94	194	135	18	114	11	17.5	11	30			
50-10B3				51.4	44.91	2.5x3	255	8394	26505	94	254	135	18	114	11	17.5	11	30			
50-10C1		12	7.938	51.4	44.91	3.5x1	120	4393	12481	94	154	135	18	114	11	17.5	11	30			
50-12B1				51.8	43.688	2.5x1	90	4367	10918	100	159	146	22	122	14	20	13	40			
50-12B2				51.8	43.688	2.5x2	178	8022	22094	102	232	150	22	125	13	20	13	40			
50-12C1				51.8	43.688	3.5x1	123	5875	15380	102	184	150	22	125	13	20	13	40			
50-16B2				16	9.525	51.8	43.688	2.5x2	174	7918	21837	100	280	146	22	122	14	20	13	40	
50-20B1						51.8	43.688	2.5x1	90	4367	10918	100	227	146	28	122	14	20	13	40	
55-10C1				55	10	6.350	56.4	49.91	3.5x1	132	4562	13661	100	154	140	18	118	11	17.5	11	40
55-12B2					12	7.938	56.8	48.688	2.5x2	185	8392	24390	105	232	154	22	127	13	20	13	40
63-8A2	63	8	4.763	64	59.132	1.5x2	107	2826	10129	104	142	146	18	124	11	17.5	11	40			
63-8A3				64	59.132	1.5x3	154	4004	15193	104	174	146	18	124	11	17.5	11	40			
63-10B2		10	6.350	64.4	57.91	2.5x2	206	6533	22371	110	196	152	20	130	11	17.5	11	30			
63-10B3				64.4	57.91	2.5x3	305	9258	33556	110	256	152	20	130	11	17.5	11	30			
63-12B2				12	7.938	64.8	56.688	2.5x2	214	8943	28062	118	232	166	22	141	13	20	13	40	
63-16B2						65.2	55.466	2.5x2	280	14862	46009	124	296	172	22	147	13	20	13	40	
63-20B2		20	9.525	65.2	55.466	2.5x2	280	14862	46009	124	334	172	22	147	13	20	13	40			
70-10B2				70	6.350	71.4	64.91	2.5x2	228	6843	25011	124	196	170	20	145	13	20	13	40	
70-10B3		71.4	64.91			2.5x3	334	9698	37516	124	256	170	20	145	13	20	13	40			
70-12B2		12	7.938			71.8	63.688	2.5x2	236	9382	31275	130	232	178	22	152	13	20	13	40	
70-12B3	71.8					63.688	2.5x3	336	13296	46912	130	302	178	22	152	13	20	13	40		
70-20B2	20	9.525	72.2	62.466	2.5x2	300	15644	51502	130	325	186	28	158	18	26	17.5	60				
80-10B2	80	10	6.350	81.4	74.91	2.5x2	251	7202	28538	130	200	178	22	152	13	20	13	40			
80-10B3				81.4	74.91	2.5x3	368	10207	42807	130	260	178	22	152	13	20	13	40			
80-12B2		12	7.938	81.8	73.688	2.5x2	257	9797	35422	136	232	185	22	159	13	20	13	40			
80-12B3				81.8	73.688	2.5x3	380	13884	53132	136	302	185	22	159	13	20	13	40			
80-16B2				16	9.525	82.2	72.466	2.5x2	340	16485	58851	145	302	210	28	174	18	26	17.5	50	
80-16B3						82.2	72.466	2.5x3	498	23363	88276	145	398	210	28	174	18	26	17.5	50	
80-20B2		20	9.525	82.2	72.466	2.5x2	338	16485	58851	145	345	210	28	174	18	26	17.5	50			
80-20B3				82.2	72.466	2.5x3	498	23363	88276	145	470	210	28	174	18	26	17.5	50			
100-12B2		100	12	7.938	101.8	93.688	2.5x2	301	10761	44596	160	240	224	28	188	18	26	17.5	50		
100-12B3					101.8	93.688	2.5x3	452	15251	66894	160	312	224	28	188	18	26	17.5	50		
100-16B2	16		9.525	102.2	92.466	2.5x2	400	18123	74425	170	308	248	32	205	22	32	21.5	60			
100-16B3				102.2	92.466	2.5x3	595	25684	111637	170	404	248	32	205	22	32	21.5	60			
100-20B2	20		9.525	102.2	92.466	2.5x2	400	18123	74425	170	350	248	32	205	22	32	21.5	60			
100-20B3				102.2	92.466	2.5x3	595	25684	111637	170	475	248	32	205	22	32	21.5	60			

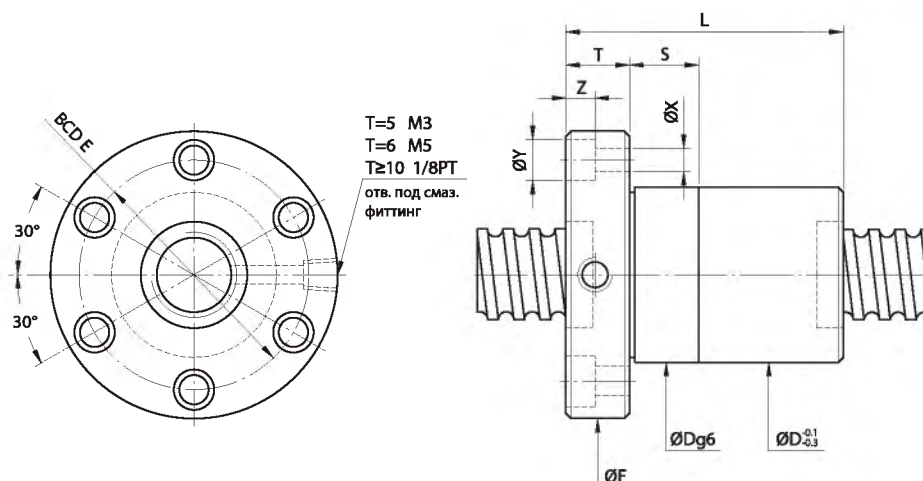
Пометка: Жёсткость рассчитана теоретически из допущения, что натяг составляет 10% от динамической нагрузки.

F S I ТИП



Тип	Размер		Диам. шарика	PCD	RD	Кол-во об. на круг и кругов	Жёсткость кгс/мкм К	Динамич. нагрузка 1x10 ⁶ об С, кгс	Статич. нагрузка Со, кгс	Гайка		Фланец			Отверстия под болты				Шлиф корп.	
	Номин. диаметр	Шаг								D	L	F	T	BCD-E	X	Y	Z	S		
8-2.5T3	8	2.5	1.500	8.2	6.652	3	8	170	267	18	28	35	5	27	4.5	0	0	0		
14-2.54T3	14	2.54	2.000	14.2	12.136	3	12	339	655	30	39	50	10.6	40	5	7	5	0		
14-4T3		4		14.2	12.136	3	12	339	655	26	33	48	6	36	5.5	0	0	0		
16-2T3	16	2	1.500	16.2	14.652	3	14	252	593	27	36	44	10	34	4.5	8	4.5	0		
16-2.5T4		2.5		16.2	14.652	4	19	358	862	27	44	44	10	34	4.5	8	4.5	12		
16-5T3		5	3.175	16.6	13.324	3	11	731	1331	30	46	54	12	41	5.5	9.5	5.5	12		
16-5T4				16.6	13.324	4	12	936	1775	30	52	54	12	41	5.5	9.5	5.5	12		
16-6T4				6	16.6	13.324	4	21	936	1775	32	58	54	12	42	5.5	9.5	5.5	12	
20-2T6				20	2	1.500	20.2	18.652	6	32	518	1551	32	52	52	10	40	5.5	9.5	5.5
20-2T4	20.2	18.652	4				36	399	1112	32	40	52	10	40	5.5	9.5	5.5	12		
20-2.5T5	2.5	20.2	18.136		5	28	637	1635	36	51	59	12	47	5.5	9.5	5.5	12			
20-2.54T6	2.54	20.2	18.136		6	33	745	1962	36	55	59	12	47	5.5	9.5	5.5	12			
20-4T3	4	2.381	20.25		17.792	3	17	509	1134	36	40	59	10	47	5.5	9.5	5.5	12		
20-5T3			20.6		17.324	3	20	852	1767	34	46	57	12	45	5.5	9.5	5.5	12		
20-5T4			20.6		17.324	4	27	1091	2356	34	53	57	12	45	5.5	9.5	5.5	12		
20-6T3			6		3.969	20.8	16.744	3	20	1091	2081	36	51	60	12	48	5.5	9.5	5.5	12
20-6T4	20.8	16.744				4	27	1398	2774	36	61	60	12	48	5.5	9.5	5.5	12		
20-10T3	10	20.8	16.744		3	20	1091	2080	35	64	57	12	45	5.5	9.5	5.5	12			
25-2T6	25	2	1.500	25.2	23.652	6	39	560	1960	36	50	55	10	46	5.5	9.5	5.5	12		
25-2T4				25.2	23.652	4	27	395	1307	36	40	55	10	46	5.5	9.5	5.5	12		
25-2T3		25.2	23.652	3	20	309	980	36	35	55	10	46	5.5	9.5	5.5	12				
25-2.5T5		2.5	2.000	25.2	23.136	5	34	716	2117	40	52	62	10	51	6.6	11	6.5	12		
25-4T4				25.25	22.792	4	28	747	1989	40	53	64	12	51	5.5	9.5	5.5	12		
25-5T3		5	3.175	25.6	22.324	3	28	977	2314	40	46	64	11	51	5.5	9.5	5.5	10		
25-5T4				25.6	22.324	4	37	1252	3085	40	51	64	11	51	5.5	9.5	5.5	10		
25-5T5				25.6	22.324	5	40	1516	3856	40	56	63	11	51	5.5	9.5	5.5	10		
25-5T6				25.6	22.324	6	48	1773	4627	40	65	63	11	51	5.5	9.5	5.5	10		
25-6T3		6	3.969	25.8	21.744	3	28	1272	2762	42	51	65	12	53	5.5	9.5	5.5	12		
25-6T4				25.8	21.744	4	37	1628	3682	42	61	65	12	53	5.5	9.5	5.5	12		
25-10T3		10	4.763	26	21.132	3	25	1591	3236	45	68	69	15	55	6.6	11	6.5	12		
25-10T4				26	21.132	4	33	2038	4315	45	80	69	15	55	6.6	11	6.5	12		

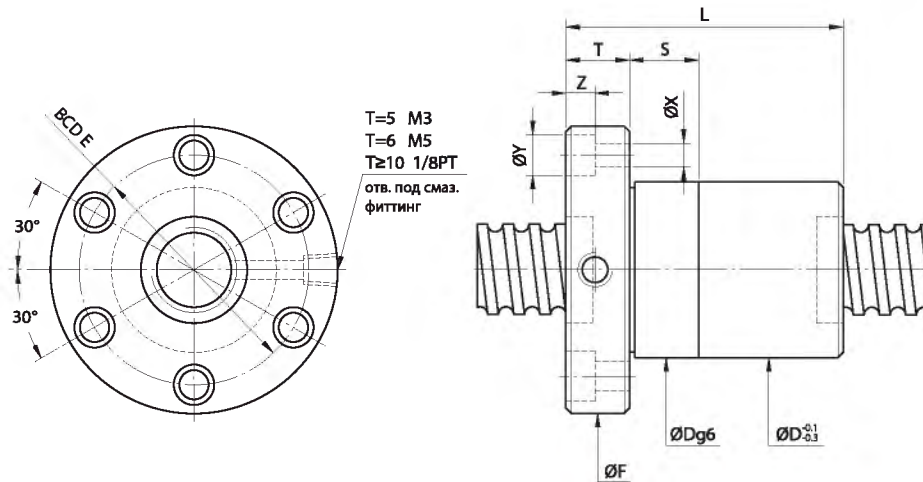
Пометка: Жёсткость рассчитана теоретически из допущения, что осевая нагрузка составляет 30% от динамической и в системе нет натяга.

F S I ТИП


Тип	Размер		Диам. шарика	PCD	RD	Кол-во об. на круг и кругов	Жёсткость кгс/мм К	Динамич. нагрузка 1x10 ⁶ об С, кгс	Статич. нагрузка Со, кгс	Гайка		Фланец			Отверстия под болты				Шлиф корп.
	Номин. диаметр	Шаг								D	L	F	T	BCD-E	X	Y	Z	S	
32-5T3	32	5	3.175	32.6	29.324	3	33	1117	3081	44	48	46	74	12	60	6.6	11	6.5	12
32-5T4				32.6	29.324	4	42	1431	4108	44	48	53	74	12	60	6.6	11	6.5	12
32-5T6		6	3.969	32.6	29.324	6	63	2027	6162	44	48	66	74	12	60	6.6	11	6.5	12
32-6T3				32.8	28.744	3	33	1446	3620	45	50	51	76	12	62	6.6	11	6.5	12
32-6T4		6	3.969	32.8	28.744	4	43	1852	4826	45	50	61	76	12	62	6.6	11	6.5	12
32-6T6				32.8	28.744	6	65	2625	7239	45	50	75	76	12	62	6.6	11	6.5	12
32-8T3		8	4.763	33	28.132	3	35	1810	4227	47	52	63	78	16	64	6.6	11	6.5	12
32-8T4				33	28.132	4	47	2317	5635	47	52	74	78	16	64	6.6	11	6.5	12
32-10T3		10	6.350	33.4	26.91	3	35	2539	5327	51	56	72	82	16	68	6.6	11	6.5	12
32-10T4				33.4	26.91	4	48	3252	7102	51	56	83	82	16	68	6.6	11	6.5	12
40-5T4	40	5	3.175	40.6	37.324	4	50	1599	5280	51	54	53	80	16	66	6.6	11	6.5	12
40-5T6				40.6	37.324	6	74	2265	7919	51	54	66	80	16	66	6.6	11	6.5	12
40-5.08T6		5.08	3.175	40.6	37.324	6	74	2265	7919	53	56	65	90	15	72	9	14	8.5	15
40-6T4		6	3.969	40.8	36.744	4	50	2136	6420	53	56	65	88	16	72	9	14	8.5	15
40-6T6				40.8	36.744	6	74	3028	9630	53	56	79	88	16	72	9	14	8.5	15
40-8T4		8	4.763	41	36.132	4	52	2728	7596	55	60	78	92	16	75	9	14	8.5	15
40-8T6				41	36.132	6	76	3866	11394	55	60	99	92	16	75	9	14	8.5	15
40-10T3		10	6.350	41.4	34.91	3	40	2959	7069	60	65	76	96	16	80	9	14	8.5	15
40-10T4				41.4	34.91	4	51	3789	9426	60	65	87	96	16	80	9	14	8.5	15
50-5T4		50	5	3.175	50.6	47.324	4	62	1757	6745	62	65	57	96	16	80	9	14	8.5
50-5T6	50.6				47.324	6	91	2490	10117	62	65	70	96	16	80	9	14	8.5	15
50-6T4	6		3.969	50.8	46.744	4	62	2388	8250	64	68	65	100	16	84	9	14	8.5	15
50-6T6				50.8	46.744	6	93	3384	12375	64	68	79	100	16	84	9	14	8.5	15
50-8T4	8		4.763	51	46.132	4	62	2998	9578	65	70	78	102	16	85	9	14	8.5	15
50-8T6				51	46.132	6	92	4249	14367	65	70	99	102	16	85	9	14	8.5	15
50-10T3	10		6.350	51.4	44.91	3	50	3397	9256	69	74	78	114	18	92	11	17.5	11	20
50-10T4				51.4	44.91	4	63	4350	12341	69	74	89	114	18	92	11	17.5	11	20
50-10T6				51.4	44.91	6	94	6165	18511	69	74	112	114	18	92	11	17.5	11	20
50-12T3				12	7.938	51.8	43.688	3	50	4420	11047	73	78	90	118	18	96	11	17.5
50-12T4	51.8	43.688	4			63	5660	14730	73	78	103	118	18	96	11	17.5	11	20	
50-20T4	20	9.525	52.2	42.466	4	80	9327	23955	75	78	186	129	28	105	14	20	13	30	

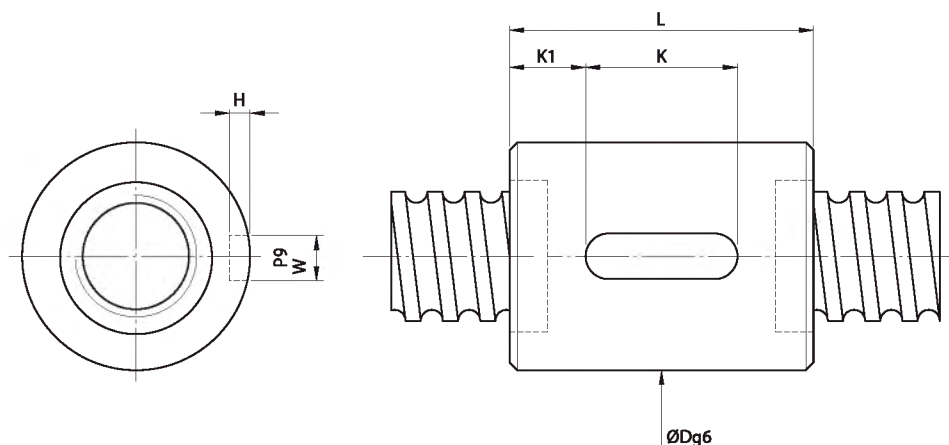
Пометка: Жёсткость рассчитана теоретически из допущения, что осевая нагрузка составляет 30% от динамической и в системе нет натяга.

F S I ТИП



Тип	Размер		Диам. шарика	PCD	RD	Кол-во об. на круг и кругов	Жёсткость кгс/мм К	Динамич. нагрузка 1x10 ⁶ об С, кгс	Статич. нагрузка Со, кгс	Гайка			Фланец			Отверстия под болты				Шлиф корп.
	Номин. диаметр	Шаг								D	L	F	T	BCD-E	X	Y	Z	S		
63-6T4	63	6	3.969	63.8	59.744	4	75	2614	10542	78	80	66	119	18	98	11	17.5	11	20	
63-6T6				63.8	59.744	6	113	3704	15813	78	80	81	119	18	98	11	17.5	11	20	
63-8T4		8	4.763	64	59.132	4	77	3395	12541	79	82	80	122	18	100	11	17.5	11	20	
63-8T6				64	59.132	6	114	4812	18811	79	82	101	122	18	100	11	17.5	11	20	
63-10T4		10	6.350	64.4	57.91	4	79	4860	15858	82	88	91	134	20	110	14	20	13	20	
63-10T6				64.4	57.91	6	115	6887	23786	82	88	114	134	20	110	14	20	13	20	
63-12T4	12	7.938	64.8	56.688	4	78	6479	19293	86	92	105	138	20	114	14	20	13	20		
63-12T6			64.8	56.688	6	113	9182	28939	86	92	133	138	20	114	14	20	13	20		
80-10T4	80	10	6.350	81.4	74.91	4	96	5559	21118	99	105	91	152	20	127	14	20	13	20	
80-10T6				81.4	74.91	6	140	7879	31677	99	105	114	152	20	127	14	20	13	20	
80-12T4		12	7.938	81.8	73.688	4	97	7430	25681	103	110	109	170	24	138	18	26	17.5	25	
80-12T6				81.8	73.688	6	141	10530	38521	103	110	137	170	24	138	18	26	17.5	25	
80-16T3		16	9.525	82.2	72.466	3	95	9663	31622	108	115	118	174	24	143	18	26	17.5	25	
80-16T4				82.2	72.466	4	130	12375	42162	108	115	136	174	24	143	18	26	17.5	25	
80-20T3	20	9.525	82.2	72.466	3	95	9663	31622	108	115	138	174	24	143	18	26	17.5	25		
80-20T4			82.2	72.466	4	125	12375	42162	108	115	161	174	24	143	18	26	17.5	25		
100-12T4	100	12	7.938	101.8	93.688	4	105	8306	33001	123	130	109	190	24	158	18	26	17.5	25	
100-12T6				101.8	93.688	6	175	11772	49502	123	130	137	190	24	158	18	26	17.5	25	
100-16T4		16	9.525	102.2	92.466	4	107	13569	53161	125	135	136	194	24	163	18	26	17.5	30	
100-16T6				102.2	92.466	6	140	19230	79741	125	135	173	194	24	163	18	26	17.5	30	
100-20T4	20	102.2	92.466	4	155	13569	53161	125	135	161	194	24	163	18	26	17.5	30			

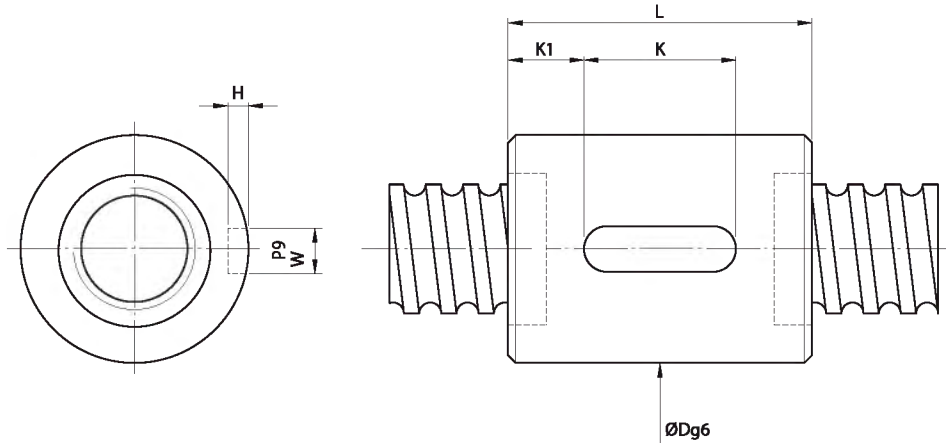
Пометка: Жёсткость рассчитана теоретически из допущения, что осевая нагрузка составляет 30% от динамической и в системе нет натяга.

R S I ТИП


Тип	Размер		Диам. шарика	PCD	RD	Кол-во об. на круг и кругов	Жёсткость кгс/мм К	Динамич. нагрузка 1×10^6 об С, кгс	Статич. нагрузка Со, кгс	Гайка		Шпоночный паз					
	Номин. диаметр	Шаг								D	L	K	W	H	K1		
16-2T4	16	2	1.500	16.2	14.652	4	15	178	395	25	25	25	20	3	1.8	2.5	
16-5T3		5	3.175	16.6	13.324	3	11	731	1331	28	30	40	20	3	1.8	10	
16-5T4				16.6	13.324	4	12	936	1775	28	30	46	20	3	1.8	13	
20-5T3		20	5	3.175	20.6	17.324	3	20	852	1767	32	34	41	20	3	1.8	10.5
20-5T4	20.6				17.324	4	27	1091	2356	32	34	48	20	3	1.8	14	
20-6T3	6		3.969	20.8	16.744	3	20	1091	2081	34	36	46	20	4	2.5	13	
20-6T4				20.8	16.744	4	27	1398	2774	34	36	56	25	4	2.5	15.5	
25-5T3	25	5	3.175	25.6	22.324	3	28	977	2314	37	40	41	20	4	2.5	10.5	
25-5T4				25.6	22.324	4	37	1252	3085	37	40	48	20	4	2.5	14	
25-6T3		6	3.969	25.8	21.744	3	28	1272	2762	38	42	46	20	4	2.5	13	
25-6T4				25.8	21.744	4	37	1628	3682	38	42	56	25	4	2.5	15.5	
32-5T3	32	5	3.175	32.6	29.324	3	33	1117	3081	44	48	41	20	4	2.5	10.5	
32-5T4				32.6	29.324	4	42	1431	4108	44	48	48	20	4	2.5	14	
32-5T6		32.6	29.324	6	63	2027	6162	44	48	61	25	4	2.5	18			
32-6T3		6	3.969	32.8	28.744	3	33	1446	3620	45	50	46	20	5	3	13	
32-6T4				32.8	28.744	4	43	1852	4826	45	50	56	25	5	3	15.5	
32-6T6		32.8	28.744	6	65	2625	7239	45	50	70	32	5	3	19			
32-8T3		8	4.763	33	28.132	3	35	1810	4227	47	52	59	25	5	3	17	
32-8T4				33	28.132	4	47	2317	5635	47	52	70	25	5	3	22.5	
32-10T3	40	10	6.350	33.4	26.91	3	35	2539	5327	51	56	68	25	6	3.5	21.5	
32-10T4				33.4	26.91	4	48	3252	7102	51	56	79	32	6	3.5	23.5	
40-5T4		5	3.175	40.6	37.324	4	50	1599	5280	51	54	48	20	4	2.5	14	
40-5T6				40.6	37.324	6	74	2265	7919	51	54	61	25	4	2.5	18	
40-6T4			6	3.969	40.8	36.744	4	50	2136	6420	53	56	56	25	5	3	15.5
40-6T6					40.8	36.744	6	74	3028	9630	53	56	70	32	5	3	19
40-8T4		8	4.763	41	36.132	4	52	2728	7596	55	60	70	25	5	3	22.5	
40-8T6				41	36.132	6	76	3866	11394	55	60	91	40	5	3	25.5	
40-10T3	10	6.350	41.4	34.91	3	40	2959	7069	60	65	68	25	6	3.5	21.5		
40-10T4			41.4	34.91	4	51	3789	9426	60	65	79	32	6	3.5	23.5		
50-5T4	50	5	3.175	50.6	47.324	4	62	1757	6745	62	65	48	20	4	2.5	14	
50-5T6				50.6	47.324	6	91	2490	10117	62	65	61	25	4	2.5	18	
50-6T4		6	3.969	50.8	46.744	4	62	2388	8250	64	68	56	25	5	3	15.5	
50-6T6				50.8	46.744	6	93	3384	12375	64	68	70	32	5	3	19	
50-8T4		8	4.763	51	46.132	4	62	2998	9578	65	70	70	32	5	3	19	
50-8T6				51	46.132	6	92	4249	14367	65	70	91	40	5	3	25.5	
50-10T3		10	6.350	51.4	44.91	3	50	3397	9256	69	74	68	32	6	3.5	18	
50-10T4				51.4	44.91	4	63	4350	12341	69	74	79	32	6	3.5	23.5	

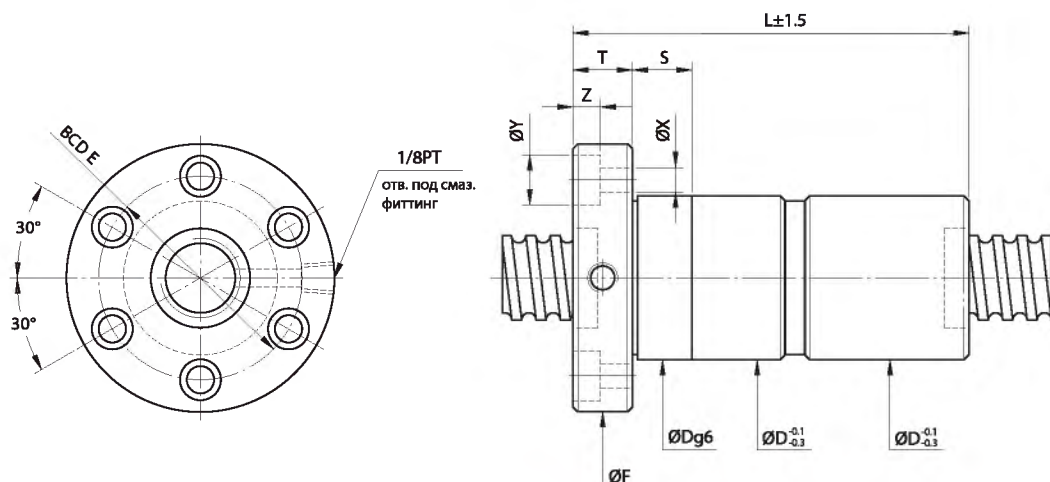
Пометка: Жёсткость рассчитана теоретически из допущения, что осевая нагрузка составляет 30% от динамической и в системе нет натяга.

R S I ТИП



Тип	Размер		Диам. шарика	PCD	RD	Кол-во об. на круг и кругов	Жёсткость кгс/мкм К	Динамич. нагрузка 1x10 ⁶ об С, кгс	Статич. нагрузка Со, кгс	Гайка		Шпоночный паз				
	Номин. диаметр	Шаг								D	L	K	W	H	K1	
50-10T6	50	12	6.350	51.4	44.91	6	94	6165	18511	69	74	102	40	6	3.5	31
50-12T3			7.938	51.8	43.688	3	50	4420	11047	73	78	82	40	6	3.5	21
50-12T4			51.8	43.688	4	63	5660	14730	73	78	95	40	6	3.5	27.5	
63-6T4		63	6	63.8	59.744	4	75	2674	10542	78	80	56	25	6	3.5	15.5
63-6T6				63.8	59.744	6	113	3704	15813	78	80	70	32	6	3.5	19
63-8T4				64	59.132	4	77	3395	12541	79	82	70	32	6	3.5	19
63-8T6	64		59.132	6	114	4812	18811	79	82	91	40	6	3.5	25.5		
63-10T4	10		6.350	64.4	57.91	4	79	4860	15858	82	88	79	32	8	4	23.5
63-10T6			64.4	57.91	6	115	6887	23786	82	88	102	40	8	4	31	
63-12T4		7.938	64.8	56.688	4	78	6479	19293	86	92	95	40	8	4	27.5	
63-12T6	64.8	56.688	6	113	9182	28939	86	92	123	50	8	4	36.5			
80-10T4	80	10	6.350	81.4	74.91	4	96	5559	21118	99	105	79	32	8	4	23.5
80-10T6			81.4	74.91	6	140	7879	31677	99	105	102	40	8	4	31	
80-12T4			81.8	73.688	4	97	7430	25681	103	110	95	40	8	4	27.5	
80-12T6		81.8	73.688	6	141	10530	38521	103	110	123	50	8	4	36.5		
80-16T3		16	9.525	82.2	72.466	3	95	9663	31622	108	115	106	40	10	5	33
80-16T4				82.2	72.466	4	130	12375	42162	108	115	124	50	10	5	37
80-20T3	82.2			72.466	3	95	9663	31622	108	115	126	50	10	5	38	
80-20T4	20	82.2	72.466	4	125	12375	42162	108	115	149	63	10	5	43		
100-12T4	100	12	7.938	101.8	93.688	4	105	8306	33001	123	130	95	40	8	4	27.5
100-12T6			101.8	93.688	6	175	11772	49502	123	130	123	50	8	4	36.5	
100-16T4		16	9.525	102.2	92.466	4	107	13569	53161	125	135	124	50	10	5	37
100-16T6				102.2	92.466	6	140	19230	79741	125	135	161	63	10	5	49
100-20T4	20	102.2	92.466	4	155	13569	53161	125	135	149	63	10	5	43		

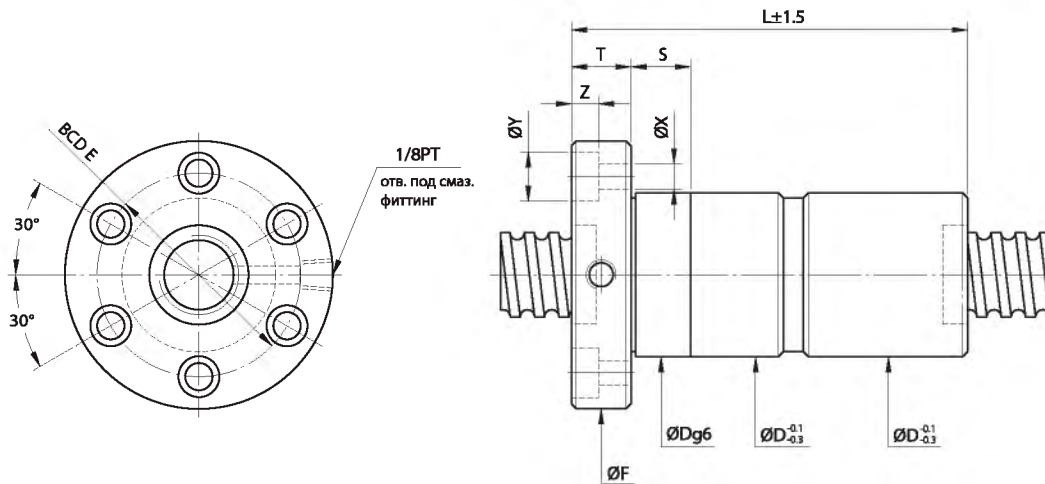
Пометка: Жёсткость рассчитана теоретически из допущения, что осевая нагрузка составляет 30% от динамической и в системе нет натяга.

F D I ТИП


Тип	Размер		Диам. шарика	PCD	RD	Кол-во об. на круг и кругов	Жёсткость кгс/мм К	Динамич. нагрузка 1x10 ⁶ об С, кгс	Статич. нагрузка Со, кгс	Гайка		Фланец				Отверстия под болты			Шлиф корп.
	Номин. диаметр	Шаг								D	L	F	T	BCD-E	X	Y	Z	S	
16-5T3	16	5	3.175	16.6	13.324	3	20	731	1331	28	30	78	54	12	41	5.5	9.5	5.5	24
16-5T4				16.6	13.324	4	23	936	1775	28	30	90	54	12	41	5.5	9.5	5.5	24
20-5T3	20	5	3.175	20.6	17.324	3	39	852	1767	32	34	78	57	12	45	5.5	9.5	5.5	24
20-5T4				20.6	17.324	4	54	1091	2356	32	34	92	57	12	45	5.5	9.5	5.5	24
20-6T3	20	6	3.969	20.8	16.744	3	39	1091	2081	34	36	89	60	12	48	5.5	9.5	5.5	24
20-6T4				20.8	16.744	4	54	1398	2774	34	36	109	60	12	48	5.5	9.5	5.5	24
25-2.5T5	25	5	3.175	25.2	23.136	5	66	716	2117	35	40	87	65	10	51	6.6	11	6.5	24
25-5T3				25.6	22.324	3	55	977	2314	37	40	78	64	12	52	5.5	9.5	5.5	24
25-5T4	25	6	3.969	20.6	22.324	4	73	1252	3085	37	40	96	64	12	52	5.5	9.5	5.5	24
25-6T3				25.8	21.744	3	56	1272	2762	38	42	89	65	12	53	5.5	9.5	5.5	24
25-6T4	25	10	4.763	25.8	21.744	4	75	1628	3682	38	42	109	65	12	53	5.5	9.5	5.5	24
25-10T3				26	21.132	3	49	1643	3265	47	51	140	74	15	60	6.6	11	6.5	24
28-5T5	28	5	3.175	28.6	25.324	5	86	1619	4404	45	50	110	74	12	62	5.5	9.5	5.5	24
28-10T4				29	24.132	4	70	2199	4969	45	50	150	74	12	61	6.6	11	6.5	24
32-2.5T6	32	5	3.175	32.2	30.136	6	97	928	3339	45	51	106	74	12	62	5.5	9.5	5.5	24
32-5T3				32.6	29.324	3	64	1117	3081	44	48	78	74	12	60	6.6	11	6.5	24
32-5T4	32	6	3.969	32.6	29.324	4	82	1431	4108	44	48	96	74	12	60	6.6	11	6.5	24
32-5T6				32.6	29.324	6	121	2027	6162	44	48	118	74	12	60	6.6	11	6.5	24
32-5.08T4	32	8	4.763	32.6	29.324	4	82	1430	4108	44	48	96	74	12	60	6.6	11	6.5	24
32-6T3				32.8	36.856	3	65	1446	3620	45	50	89	76	12	62	6.6	11	6.5	24
32-6T4	32	10	6.350	32.8	36.856	4	84	1852	4826	45	50	109	76	12	62	6.6	11	6.5	24
32-6T6				32.8	36.856	6	125	2625	7239	45	50	137	76	12	62	6.6	11	6.5	24
32-8T3	32	10	6.350	33	37.868	3	68	1810	4227	47	52	110	78	16	64	6.6	11	6.5	24
32-8T4				33	37.868	4	82	2317	5635	47	52	136	78	16	64	6.6	11	6.5	24
32-10T3	32	12	8.500	33.4	39.89	3	68	2539	5327	51	56	129	82	16	68	6.6	11	6.5	24
32-10T4				33.4	39.89	4	82	3252	7102	51	56	155	82	16	68	6.6	11	6.5	24
40-5T4	40	5	3.175	40.6	37.324	4	99	1599	5280	51	54	96	80	16	66	6.6	11	6.5	24
40-5T6				40.6	37.324	6	146	2265	7919	51	54	122	80	16	66	6.6	11	6.5	24
40-6T4	40	6	3.969	40.8	36.744	4	100	2136	6420	53	56	113	88	16	72	9	14	8.5	30
40-6T6				40.8	36.744	6	148	3028	9630	53	56	141	88	16	72	9	14	8.5	30
40-8T4	40	8	4.763	41	36.132	4	102	2728	7596	55	60	136	92	16	75	9	14	8.5	30
40-8T6				41	36.132	6	150	3866	11394	55	60	178	92	16	75	9	14	8.5	30
40-10T3	40	10	6.350	41.4	34.91	4	76	2959	7069	60	65	133	96	16	80	9	14	8.5	30
40-10T4				41.4	34.91	4	101	3789	9426	60	65	155	96	16	80	9	14	8.5	30
40-10T5	40	12	8.500	41.4	34.91	5	119	4590	1178	60	65	192	96	16	80	9	14	8.5	30
40-12T3				41.4	34.91	3	73	2958	7069	58	60	160	96	18	80	9	14	8.5	30
40-12T4	40	12	8.500	41.4	34.91	4	101	3789	9425	58	60	186	96	18	80	9	14	8.5	30

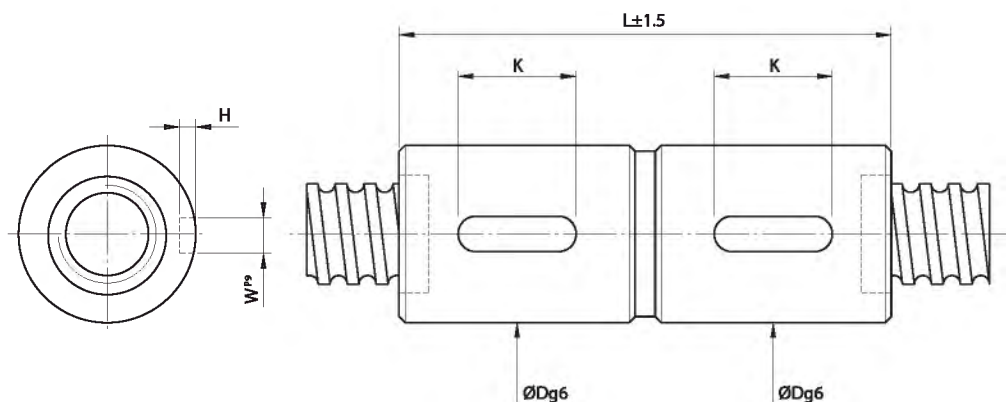
Пометка: Жёсткость рассчитана теоретически из допущения, что натяг составляет 10% от динамической нагрузки.

F D I ТИП



Тип	Размер		Диам. шарика	PCD	RD	Кол-во об. на круг и кругов	Жёсткость кгс/мм К	Динамич. нагрузка 1x10 ⁶ об С, кгс	Статич. нагрузка Со, кгс	Гайка		Фланец				Отверстия под болты				Шлиф корп.	
	Номин. диаметр	Шаг								D	L	F	T	BCD-E	X	Y	Z	S			
45-10T4	45	10	7.144	46.6	39.299	4	108	4683	11930	68	70	160	110	18	90	11	17.5	11	30		
45-12T3		12	6.350	46.4	39.91	3	80	3115	7952	68	70	183	110	16	90	11	17.5	11	30		
45-16T3		16	7.144	46.6	39.299	3	82	3656	8947	68	70	183	110	16	90	11	17.5	11	30		
50-5T4	50	5	3.175	50.6	47.324	4	121	1757	6745	62	65	96	96	16	80	9	14	8.5	30		
50-5T6		6	3.969	50.6	47.324	6	177	2490	10117	62	65	122	96	16	80	9	14	8.5	30		
50-6T4				50.8	46.744	4	123	2388	8250	64	68	113	100	16	84	9	14	8.5	30		
50-6T6		8	4.763	50.8	46.744	6	179	3384	12375	64	68	147	100	16	84	9	14	8.5	30		
50-8T4				51	46.132	4	122	2998	9578	65	70	136	102	16	85	9	14	8.5	30		
50-8T6		51	46.132	6	178	4249	14367	65	70	178	102	16	85	9	14	8.5	30				
50-10T3	50	10	6.350	51.4	44.91	3	95	3397	9256	69	74	135	114	18	92	11	17.5	11	40		
50-10T4				51.4	44.91	4	124	4350	12341	69	74	157	114	18	92	11	17.5	11	40		
50-10T6		12	7.938	51.4	44.91	6	184	6165	18511	69	74	203	114	18	92	11	17.5	11	40		
50-12T3				51.8	43.688	3	94	4420	11047	73	78	158	118	18	96	11	17.5	11	40		
50-12T4		51.8	43.688	4	124	5660	14730	73	78	184	118	18	96	11	17.5	11	40				
63-6T4		63	6	3.969	63.8	59.744	4	148	2674	10542	78	80	115	119	18	98	11	17.5	11	40	
63-6T6	63.8				59.744	6	220	3704	15813	78	80	143	119	18	98	11	17.5	11	40		
63-8T4	8		4.763	64	59.132	4	152	3395	12541	79	82	138	122	18	100	11	17.5	11	40		
63-8T6				64	59.132	6	222	4812	18811	79	82	180	122	18	100	11	17.5	11	40		
63-10T4	10		6.350	64.4	57.91	4	158	4860	15858	82	88	159	134	20	110	14	20	13	40		
63-10T6				64.4	57.91	6	228	6887	23786	82	88	205	134	20	110	14	20	13	40		
63-12T4	63	12	7.938	64.8	56.688	4	152	6479	19293	86	92	186	138	20	114	14	20	13	40		
63-12T6				64.8	56.688	6	224	9182	28939	86	92	242	138	20	114	14	20	13	40		
80-10T4		80	10	6.350	81.4	74.91	4	190	5559	21118	99	105	172	152	20	127	14	20	13	40	
80-10T6					81.4	74.91	6	277	7879	31677	99	105	214	152	20	127	14	20	13	40	
80-12T4			12	7.938	81.8	73.688	4	192	7430	25681	103	110	190	170	24	138	18	26	17.5	50	
80-12T6					81.8	73.688	6	280	10530	38521	103	110	246	170	24	138	18	26	17.5	50	
80-16T3	80		16	9.525	82.2	72.466	3	188	9663	31622	108	115	208	174	24	143	18	26	17.5	50	
80-16T4					82.2	72.466	4	254	12375	42162	108	115	244	174	24	143	18	26	17.5	50	
80-20T3		20	9.525	82.2	72.466	3	189	9663	31622	108	115	250	174	24	143	18	26	17.5	50		
80-20T4				82.2	72.466	4	248	12375	42162	108	115	296	174	24	143	18	26	17.5	50		
100-12T4	100	12	7.938	101.8	93.688	4	206	8306	33001	123	130	190	190	24	158	18	26	17.5	50		
100-12T6				101.8	93.688	6	343	11772	49502	123	130	246	190	24	158	18	26	17.5	50		
100-16T4		16	9.525	102.2	92.466	4	212	13569	53161	135	135	244	194	24	163	18	26	17.5	60		
100-16T6				102.2	92.466	6	276	19230	79741	135	135	318	194	24	163	18	26	17.5	60		
100-20T4		20	102.2	92.466	4	300	13569	53161	135	135	296	194	24	163	18	26	17.5	60			

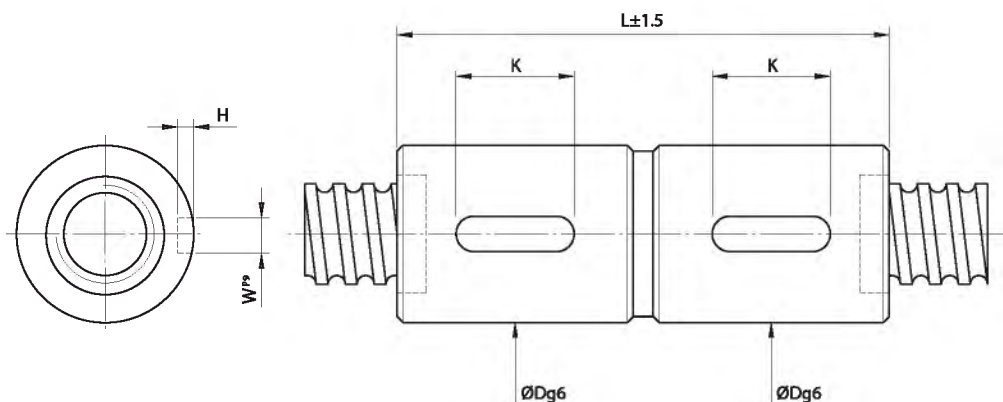
Пометка: Жёсткость рассчитана теоретически из допущения, что натяг составляет 10% от динамической нагрузки.

R D I ТИП


Тип	Размер		Диам. шарика	PCD	RD	Кол-во об. на круг и кругов	Жёсткость кгс/мм К	Динамич. нагрузка 1×10^6 об С, кгс	Статич. нагрузка Со, кгс	Гайка		Шпоночный паз			
	Номин. диаметр	Шаг								D	L	K	W	H	
16-5T3	16	5	3.175	16.6	13.324	3	20	731	1331	28	30	72	20	3	1.8
16-5T4				16.6	13.324	4	23	936	1775	28	30	85	20	3	1.8
20-5T3	20	5	3.175	20.6	17.324	3	39	852	1767	32	34	75	20	3	1.8
20-5T4				20.6	17.324	4	54	1091	2356	32	34	85	20	3	1.8
20-6T3		6	3.969	20.8	16.744	3	39	1091	2081	34	36	87	20	4	2.5
20-6T4				20.8	16.744	4	54	1398	2774	34	36	103	25	4	2.5
25-5T3	25	5	3.175	25.6	22.324	3	55	977	2314	37	40	75	20	4	2.5
25-5T4				25.6	22.324	4	73	1252	3085	37	40	85	20	4	2.5
25-6T3		6	3.969	25.8	21.744	3	56	1272	2762	38	42	87	20	4	2.5
25-6T4				25.8	21.744	4	75	1628	3682	38	42	103	25	4	2.5
32-5T3	32	5	3.175	32.6	29.324	3	64	1117	3081	44	48	75	20	4	2.5
32-5T4				32.6	29.324	4	82	1431	4108	44	48	85	20	4	2.5
32-5T6		32.6	29.324	6	121	2027	6162	44	48	105	25	4	2.5		
32-6T3		6	3.969	32.8	28.744	3	65	1446	3620	45	50	87	20	5	3
32-6T4				32.8	28.744	4	84	1852	4826	45	50	103	25	5	3
32-6T6		32.8	28.744	6	125	2625	7239	45	50	127	32	5	3		
32-8T3		8	4.763	33	28.132	3	68	1810	4227	47	52	109	25	5	3
32-8T4				33	28.132	4	82	2317	5635	47	52	127	25	5	3
32-10T3	10	6.350	33.4	26.91	3	68	2539	5327	51	56	135	25	6	3.5	
32-10T4			33.4	26.91	4	82	3252	7102	51	56	155	32	6	3.5	
40-5T4	40	5	3.175	40.6	37.324	4	99	1599	5280	51	54	85	20	4	2.5
40-5T6				40.6	37.324	6	146	2265	7919	51	54	105	25	4	2.5
40-6T4		6	3.969	40.8	36.744	4	100	2136	6420	53	56	103	25	5	3
40-6T6				40.8	36.744	6	148	3028	9630	53	56	127	32	5	3
40-8T4		8	4.763	41	36.132	4	102	2728	7596	55	60	127	25	5	3
40-8T6				41	36.132	6	150	3866	11394	55	60	161	40	5	3
40-10T3		10	6.350	41.4	34.91	3	76	2959	7069	60	65	135	25	6	3.5
40-10T4				41.4	34.91	4	101	3789	9426	60	65	155	32	6	3.5

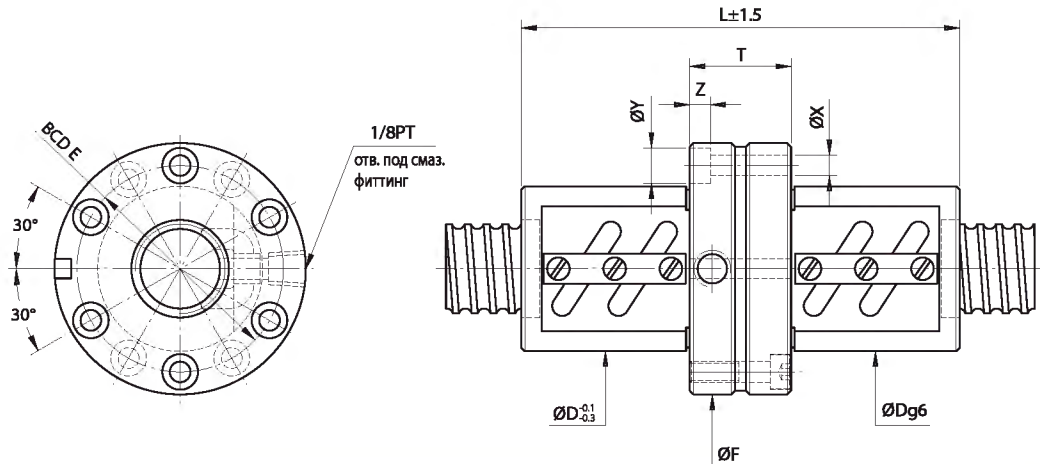
Пометка: Жёсткость рассчитана теоретически из допущения, что натяг составляет 10% от динамической нагрузки.

R D I ТИП



Тип	Размер		Диам. шарика	PCD	RD	Кол-во об. на круг и кругов	Жёсткость кгс/мкм К	Динамич. нагрузка 1x10 ⁶ об С, кгс	Статич. нагрузка Со, кгс	Гайка		Шпоночный паз				
	Номин. диаметр	Шаг								D	L	K	W	H		
50-5T4	50	5	3.175	50.6	47.324	4	121	1757	6745	62	65	85	20	4	2.5	
50-5T6				50.6	47.324	6	177	2490	10117	62	65	105	25	4	2.5	
50-6T4		6	3.969	50.8	46.744	4	123	2388	8250	64	68	103	25	5	3	
50-6T6				50.8	46.744	6	179	3384	12375	64	68	127	32	5	3	
50-8T4		8	4.763	51	46.132	4	122	2998	9578	65	70	127	32	5	3	
50-8T6				51	46.132	6	178	4249	14367	65	70	161	40	5	3	
50-10T3		10	6.350	51.4	44.91	3	95	3397	9256	69	74	135	32	6	3.5	
50-10T4				51.4	44.91	4	124	4350	12341	69	74	155	32	6	3.5	
50-10T6		12	7.938	51.4	44.91	6	184	6165	18511	69	74	197	40	6	3.5	
50-12T3				51.8	43.688	3	94	4420	11047	73	78	161	40	6	3.5	
50-12T4		51.8	43.688	4	124	5660	14730	73	78	185	40	6	3.5			
63-6T4		63	6	3.969	63.8	59.744	4	148	2614	10542	78	80	106	25	6	3.5
63-6T6	63.8				59.744	6	220	3704	15813	78	80	130	32	6	3.5	
63-8T4	8		4.763	64	59.132	4	152	3395	12541	79	82	131	32	6	3.5	
63-8T6				64	59.132	6	222	4812	18811	79	82	165	40	6	3.5	
63-10T4	10		6.350	64.4	57.91	4	158	4860	15858	82	88	160	32	8	4	
63-10T6				64.4	57.91	6	228	6887	23786	82	88	202	40	8	4	
63-12T4	12		7.938	64.8	56.688	4	152	6479	19293	86	92	185	40	8	4	
63-12T6				64.8	56.688	6	224	9182	28939	86	92	238	50	8	4	
63-20T4	20		9.525	65.2	55.466	4	189	10657	31251	90	95	260	50	8	4	
80-10T4	80		10	6.350	81.4	74.91	4	190	5559	21118	99	105	160	32	8	4
80-10T6					81.4	74.91	6	277	7879	31677	99	105	202	40	8	4
80-12T4			12	7.938	81.8	73.688	4	192	7430	25681	103	110	185	40	8	4
80-12T6		81.8			73.688	6	280	10530	38521	103	110	238	50	8	4	
80-16T3		16	9.525	82.2	72.466	3	188	9663	31622	108	115	200	40	10	5	
80-16T4				82.2	72.466	4	254	12375	42162	108	115	236	50	10	5	
80-20T3		20	9.525	82.2	72.466	3	189	9663	31622	108	115	245	50	10	5	
80-20T4				82.2	72.466	4	248	12375	42162	108	115	289	63	10	5	
100-12T4		100	12	7.938	101.8	93.688	4	206	8306	33001	123	130	185	40	8	4
100-12T6					101.8	93.688	6	343	11772	49502	123	130	238	50	8	4
100-16T4			16	9.525	102.2	92.466	4	212	13569	53161	125	135	236	50	10	5
100-16T6					102.2	92.466	6	276	19230	79741	125	135	310	63	10	5
100-20T4	20		9.525	102.2	92.466	4	300	13569	53161	125	135	289	63	10	5	

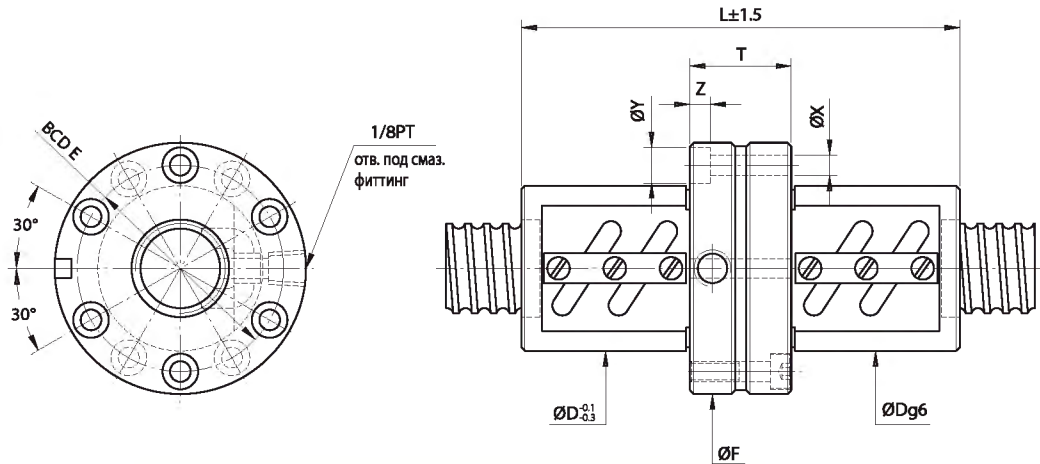
Пометка: Жёсткость рассчитана теоретически из допущения, что натяг составляет 10% от динамической нагрузки.

P F D W ТИП 1


Тип	Размер		Диам. шарика	PCD	RD	Кол-во об. на круг и кругов	Жёсткость кгс/мкм К	Динамич. нагрузка 1×10^4 об С, кгс	Статич. нагрузка Со, кгс	Гайка		Фланец			Отверстия под болты		
	Номин. диаметр	Шаг								D	L	T	F	BCD-E	X	Y	Z
20-5B1	20	5	3.175	20.6	17.324	2.5x1	38	837	1733	44	87	27	67	55	5.5	9.5	5.5
20-5B2				20.6	17.324	2.5x2	76	1519	3465	44	117	27	67	55	5.5	9.5	5.5
20-6B1		6	3.969	20.8	16.744	2.5x1	40	1139	2187	48	95	29	71	59	5.5	9.5	5.5
20-6C1				20.8	16.744	3.5x1	55	1512	3041	48	107	29	71	59	5.5	9.5	5.5
25-5B1	25	5	3.175	25.6	22.324	2.5x1	46	939	2209	50	86	28	73	61	5.5	9.5	5.5
25-5B2				25.6	22.324	2.5x2	90	1704	4417	50	116	28	73	61	5.5	9.5	5.5
25-5C1		6	3.969	25.6	22.324	3.5x1	68	1252	3085	50	96	28	73	61	5.5	9.5	5.5
25-6B1				25.8	21.744	2.5x2	94	2308	5523	56	131	29	76	64	5.5	9.5	5.5
25-6B2				25.8	21.744	3.5x1	66	1690	3844	56	107	29	76	64	5.5	9.5	5.5
25-6C1				25.8	21.744	2.5x1	55	1039	2833	58	91	33	85	71	6.6	11	6.5
32-5B1	32	5	3.175	32.6	29.324	2.5x1	55	1039	2833	58	91	33	85	71	6.6	11	6.5
32-5B2				32.6	29.324	2.5x2	109	1886	5666	58	121	33	85	71	6.6	11	6.5
32-6B1		6	3.969	32.8	28.744	2.5x1	57	1409	3510	62	95	29	89	75	6.6	11	6.5
32-6B2				32.8	28.744	2.5x2	112	2556	7020	62	131	29	89	75	6.6	11	6.5
32-8B1		8	4.763	33	28.132	2.5x1	58	1810	4227	66	125	39	100	82	9	14	8.5
32-8B2				33	28.132	2.5x2	115	3284	8453	66	173	39	100	82	9	14	8.5
32-10B1		10	6.350	33.4	26.91	2.5x1	58	2651	5600	74	185	38	108	90	9	14	8.5
32-10B2				33.4	26.91	2.5x2	118	4810	11199	74	108	38	108	90	9	14	8.5
32-10C1	33.4			26.91	3.5x1	86	3519	7785	74	168	38	108	90	9	14	8.5	
40-5B1	40			5	3.175	40.6	37.324	2.5x1	65	1141	3567	68	96	38	101	83	9
40-5B2		40.6	37.324			2.5x2	132	2071	7134	68	126	38	101	83	9	14	8.5
40-6B1		6	3.969	40.8	36.744	2.5x1	67	1552	4428	70	101	35	104	86	9	14	8.5
40-6B2				40.8	36.744	2.5x2	136	2817	8855	70	137	35	104	86	9	14	8.5
40-8B1		8	4.763	41	36.132	2.5x1	69	2003	5302	74	125	39	108	90	9	14	8.5
40-8B2				41	36.132	2.5x2	137	3634	10603	74	173	39	108	90	9	14	8.5
40-10B1		10	6.350	41.4	34.91	2.5x1	72	2959	7069	84	158	48	124	102	11	17.5	11
40-10B2				41.4	34.91	2.5x2	145	5370	14138	84	218	48	124	102	11	17.5	11
40-10C1				41.4	34.91	3.5x1	102	3932	9841	84	178	48	124	102	11	17.5	11
40-12B1				12	7.144	41.6	34.299	2.5x1	70	3425	7837	86	174	48	128	106	11
40-12B2		41.6	34.299			2.5x2	141	6217	15674	86	246	48	128	106	11	17.5	11

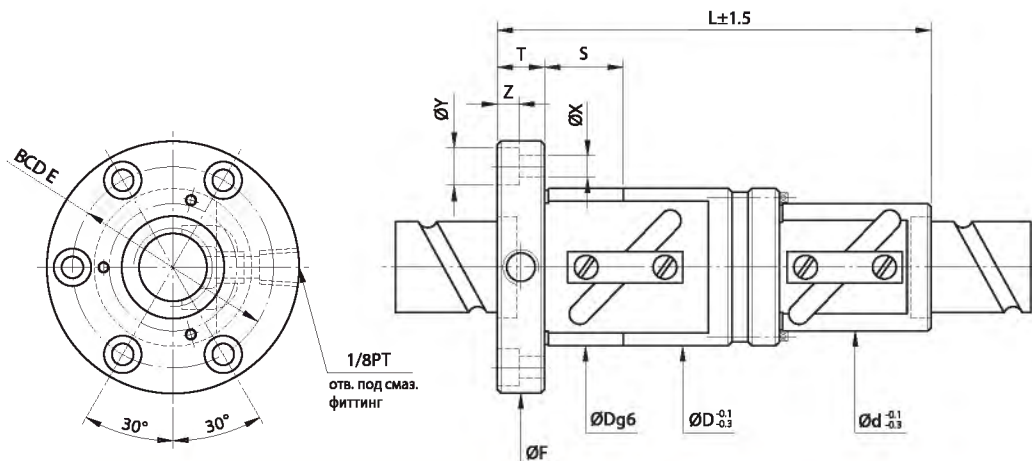
Пометка: Жёсткость рассчитана теоретически из допущения, что натяг составляет 10% от динамической нагрузки.

P F D W ТИП 1



Тип	Размеры		Диам. шарика	PCD	RD	Кол-во об. на круг и кругов	Жёсткость кгс/мкм К	Динамич. нагрузка 1x10 ⁶ об С, кгс	Статич. нагрузка Co, кгс	Гайка		Фланец			Отверстия под болты		
	Номин. диаметр	Шаг								D	L	T	F	BCD-E	X	Y	Z
50-8B1	50	8	4.763	51	46.132	2.5x1	81	2206	6705	87	133	47	129	107	11	17.5	11
50-8B2				51	46.132	2.5x2	165	4004	13409	87	181	47	129	107	11	17.5	11
50-10B1		10	6.350	51.4	44.91	2.5x1	87	3264	8835	94	158	48	135	113	11	17.5	11
50-10B2				51.4	44.91	2.5x2	173	5923	17670	94	218	48	135	113	11	17.5	11
50-12B2	12	7.938	51.8	43.688	2.5x2	178	8022	22094	102	188	58	146	122	14	20	13	13
50-12C1																	
63-10B2	63	10	6.350	64.4	57.91	2.5x2	206	6533	22371	110	228	58	154	130	14	20	13
63-10B3				64.4	57.91	2.5x3	305	9258	33556	110	288	58	154	130	14	20	13
63-12B2	12	7.938	64.8	56.688	2.5x2	214	8943	28062	118	260	58	161	137	14	20	13	13
80-12B2																	
80-12B3	80	20	9.525	81.8	73.688	2.5x3	380	13884	53132	136	288	58	176	152	14	20	13
80-20B2				82.2	72.466	2.5x2	338	16485	58851	145	504	66	204	172	18	26	17.5
100-20B2	100			102.2	92.466	2.5x2	400	18123	74425	170	404	86	243	205	22	32	21.5

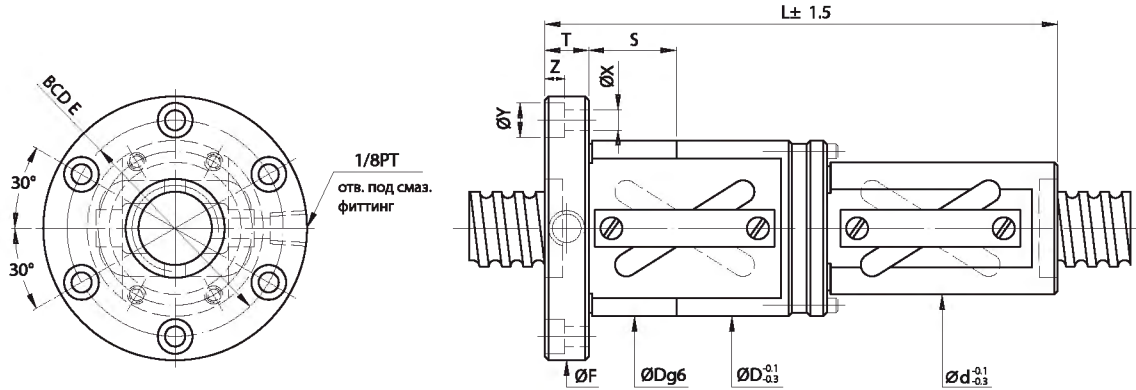
Пометка: Жёсткость рассчитана теоретически из допущения, что натяг составляет 10% от динамической нагрузки.

P F D W ТИП 2


Тип	Размеры		Диам. шарика	PCD	RD	Кол-во об. на круг и кругов	Жёсткость кгс/мм К	Динамич. нагрузка 1×10^4 об С, кгс	Статич. нагрузка Со, кгс	Гайка			Фланец			Отверстия под болты				Шлиф корп.
	Номин. диаметр	Шаг								D	d	L	F	T	BCD-E	X	Y	Z	S	
20-20A1	20	20	3.969	20.8	16.744	1.5x1	26	719	1281	48	36	140	72	12	59	5.5	9.5	5.5	24	
25-16B1	25	16	4.763	26	21.132	2.5x1	56	1592	3237	62	45	148	89	16	75	6.6	11	6.5	24	
25-20B1		20		26	21.132	2.5x1	56	1592	3237	62	45	178	89	16	75	6.6	11	6.5	24	
25-25A1	25	26		21.132	1.5x1	32	1019	1927	62	45	166	89	16	75	6.6	11	6.5	24		
32-20B1	32	20		33	28.132	2.5x1	66	1810	4227	68	54	181	102	16	84	9	14	8.5	30	
32-25B1		25		33	28.132	2.5x1	66	1810	4227	68	54	218	102	16	84	9	14	8.5	30	
32-32A1		32		33	28.132	1.5x1	36	1154	2505	68	54	205	102	16	84	9	14	8.5	30	
40-25B1	40	25	6.350	41.4	34.91	2.5x1	78	2959	7069	84	65	224	126	18	104	11	17.5	11	30	
40-32B1		32		41.4	34.91	2.5x1	78	2959	7069	84	65	276	126	18	104	11	17.5	11	30	
40-40A1		40		41.4	34.91	1.5x1	48	1875	4159	84	65	274	126	18	104	11	17.5	11	30	
50-40A1	50	40		7.938	51.8	43.688	1.5x1	54	2801	6499	106	82	264	152	22	128	13	20	13	40
50-50A1		50			51.8	43.688	1.5x1	60	2801	6499	106	82	320	152	22	128	13	20	13	40

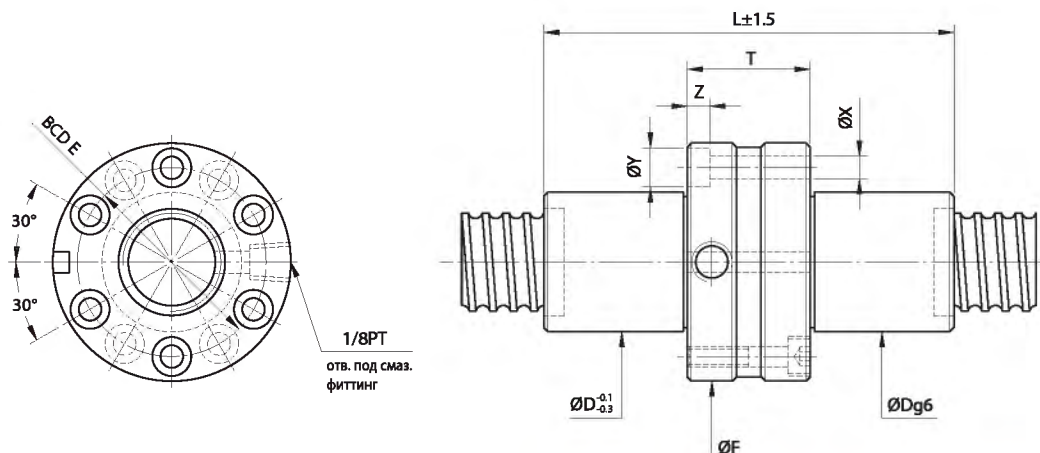
Пометка: Жёсткость рассчитана теоретически из допущения, что натяг составляет 10% от динамической нагрузки.

P F D W ТИП



Тип	Номин. диаметр	Шаг	Кол-во об. на круг и кругов	Тип гайки	Динамич. нагрузка 1x10 ⁶ об С, кгс	Статич. нагрузка Со, кгс	Диам. шарика	Кол-во заходов у резьбы	D	d	L	F	T	BCD-E	X	Y	Z	S
36-20B2	36	20	2.5x2	PFDW	5447	13597	6.35	2	94	76	191	136	18	114	11	17.5	11	30
40-25B2	40	25	2.5x2	PFDW	6743	17002	7.144	2	98	80	230	140	18	118	11	17.5	11	30
40-30B2		30	2.5x2	PFDW	6743	17002	7.144	2	98	80	250	140	18	118	11	17.5	11	30
40-32B3	45	32	2.5x3	PFDW	7771	21823	6.35	3	96	78	270	142	22	118	13	20	13	30
45-25B2		25	2.5x2	PFDW	6991	19186	7.144	2	101	83	230	143	18	121	11	17.5	11	30
45-30B2	50	30	2.5x2	PFDW	6991	19186	7.144	2	101	83	250	143	18	121	11	17.5	11	30
45-32B3		32	2.5x3	PFDW	7857	24730	6.35	3	98	80	270	144	22	120	13	20	13	30
50-25B2	55	25	2.5x2	PFDW	7033	21370	7.144	2	103	85	230	145	18	123	11	17.5	11	40
50-30B2		30	2.5x2	PFDW	7033	21370	7.144	2	103	85	250	145	18	123	11	17.5	11	40
50-32B3	55	32	2.5x3	PFDW	8148	27525	6.35	3	101	83	270	147	22	123	13	20	13	40
55-25B2		25	2.5x2	PFDW	7518	23553	7.144	2	105	87	230	147	18	125	11	17.5	11	40
55-30B2	55	30	2.5x2	PFDW	7518	23553	7.144	2	105	87	250	147	18	125	11	17.5	11	40
55-32B3		32	2.5x3	PFDW	8332	30207	6.35	3	103	85	270	149	22	125	13	20	13	40

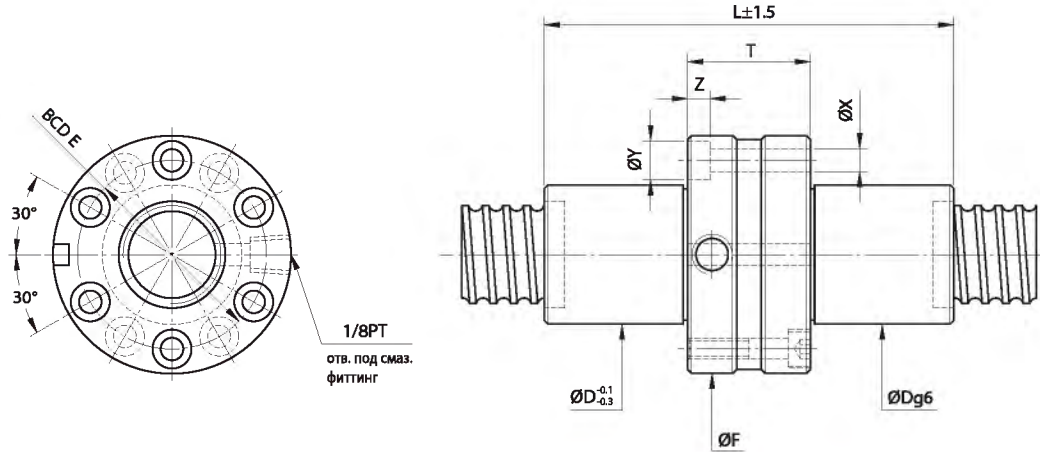
Пометка: Жёсткость рассчитана теоретически из допущения, что натяг составляет 10% от динамической нагрузки.

P F D I ТИП


Тип	Размер		Диам. шарика	PCD	RD	Кол-во об. на круг и кругов	Жёсткость кгс/мм К	Динамич. нагрузка 1×10^4 об С, кгс	Статич. нагрузка Со, кгс	Гайка		Фланец			Отверстия под болты		
	Номин. диаметр	Шаг								D	L	F	T	BCD-E	X	Y	Z
20-5T3	20	5	3.175	20.6	17.324	3	39	852	1767	34	100	58	30	46	5.5	9.5	5.5
20-5T4				20.6	17.324	4	54	1091	2356	34	110	58	30	46	5.5	9.5	5.5
20-6T3		6	3.969	20.8	16.744	3	39	1091	2081	36	111	58	29	46	5.5	9.5	5.5
20-6T4				20.8	16.744	4	54	1398	2774	36	127	58	29	46	5.5	9.5	5.5
25-5T3	25	5	3.175	25.6	22.324	3	55	977	2314	40	100	63	30	51	5.5	9.5	5.5
25-5T4				25.6	22.324	4	73	1252	3085	40	110	63	30	51	5.5	9.5	5.5
25-6T3		6	3.969	25.8	21.744	3	56	1272	2762	40	111	63	29	51	5.5	9.5	5.5
25-6T4				25.8	21.744	4	75	1628	3682	40	127	63	29	51	5.5	9.5	5.5
32-5T3	32	5	3.175	32.6	29.324	3	64	1117	3081	48	100	75	30	61	6.6	11	6.5
32-5T4				32.6	29.324	4	82	1431	4108	48	110	75	30	61	6.6	11	6.5
32-6T3		6	3.969	32.8	28.744	3	65	1446	3620	50	111	75	29	61	6.6	11	6.5
32-6T4				32.8	28.744	4	84	1852	4826	50	127	75	29	61	6.6	11	6.5
32-8T3		8	4.763	33	28.132	3	68	1810	4227	52	139	84	35	70	9	14	8.5
32-8T4				33	28.132	4	82	2317	5635	52	157	84	35	70	9	14	8.5
32-10T3	10	6.350	33.4	26.91	3	68	2539	5327	56	165	88	35	70	9	14	8.5	
32-10T4			33.4	26.91	4	82	3252	7102	56	185	88	35	70	9	14	8.5	
40-5T4	40	5	3.175	40.6	37.324	4	99	1599	5280	54	115	90	35	72	9	14	8.5
40-5T6				40.6	37.324	6	146	2265	7919	54	135	90	35	72	9	14	8.5
40-6T4		6	3.969	40.8	36.744	4	100	2136	6420	56	133	90	35	72	9	14	8.5
40-6T6				40.8	36.744	6	148	3028	9630	56	157	90	35	72	9	14	8.5
40-8T4		8	4.763	41	36.132	4	102	2728	7596	60	157	94	35	76	9	14	8.5
40-8T6				41	36.132	6	150	3866	11394	60	191	94	35	76	9	14	8.5
40-10T3		10	6.350	41.4	34.91	3	76	2529	7069	62	175	104	45	82	11	17.5	11
40-10T4				41.4	34.91	4	101	3789	9426	62	195	104	45	82	11	17.5	11
50-5T4	50	5	3.175	50.6	47.324	4	121	1757	6745	65	115	100	35	82	9	14	8.5
50-5T6				50.6	47.324	6	177	2490	10117	65	135	100	35	82	9	14	8.5
50-6T4		6	3.969	50.8	46.744	4	123	2388	8250	68	136	100	38	82	9	14	8.5
50-6T6				50.8	46.744	6	179	3384	12375	68	160	100	38	82	9	14	8.5
50-8T4		8	4.763	51	46.132	4	122	2998	9578	70	165	112	43	90	11	17.5	11
50-8T6				51	46.132	6	178	4249	14367	70	199	112	43	90	11	17.5	11
50-10T3		10	6.350	51.4	44.91	3	95	3397	9256	74	175	114	45	92	11	17.5	11
50-10T4				51.4	44.91	4	124	4350	12341	74	195	114	45	92	11	17.5	11
50-10T6				51.4	44.91	6	184	6165	18511	74	235	114	43	92	11	17.5	11
50-12T3		12	7.938	51.8	43.688	3	94	4420	11047	75	203	121	49	97	14	20	13
50-12T4	51.8			43.688	4	124	5660	14730	75	227	121	49	97	14	20	13	

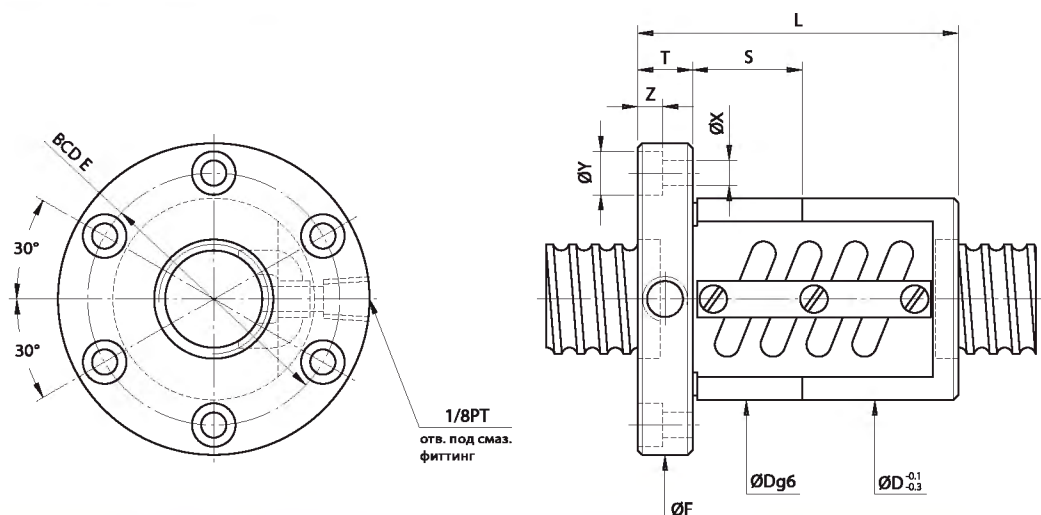
Пометка: Жёсткость рассчитана теоретически из допущения, что натяг составляет 10% от динамической нагрузки.

P F D I ТИП



Тип	Размер		Диам. шарика	PCD	RD	Кол-во об. на круг и кругов	Жёсткость кгс/мкм К	Динамич. нагрузка 1×10^4 об С, кгс	Статич. нагрузка Со, кгс	Гайка		Фланец			Отверстия под болты		
	Номин. диаметр	Шаг								D	L	F	T	BCD-E	X	Y	Z
63-6T4	63	6	3.969	63.8	59.744	4	148	2614	10542	80	142	122	44	100	11	17.5	11
63-6T6				63.8	59.744	6	220	3704	15813	80	166	122	44	100	11	17.5	11
63-8T4		8	4.763	64	59.132	4	152	3395	12541	82	165	124	43	102	11	17.5	11
63-8T6				64	59.132	6	222	4812	18811	82	199	124	43	102	11	17.5	11
63-10T4		10	6.350	64.4	57.91	4	158	4860	15858	85	205	131	55	107	14	20	13
63-10T6				64.4	57.91	6	228	6887	23786	85	245	131	53	107	14	20	13
63-12T4	12	7.938	64.8	56.688	4	152	6479	19293	90	230	136	52	112	14	20	13	
63-12T6			64.8	56.688	6	224	9182	28939	90	280	136	52	112	14	20	13	
80-10T4	80	10	6.350	81.4	74.91	4	190	5559	21118	105	205	151	55	127	14	20	13
80-10T6				81.4	74.91	6	277	7879	31677	105	245	151	53	127	14	20	13
80-12T4		12	7.938	81.8	73.688	4	192	7430	25681	110	230	156	52	132	14	20	13
80-12T6				81.8	73.688	6	280	10530	38521	110	280	156	52	132	14	20	13
80-20T3		20	9.525	82.2	72.466	3	189	9663	31622	115	301	173	65	143	18	26	17.5
80-20T4				82.2	72.466	4	248	12375	42162	115	346	173	66	143	18	26	17.5
100-10T6	100	10	6.350	101.4	94.91	6	236	8662	40469	125	245	171	53	147	14	20	13
100-12T6		12	9.525	102.2	92.466	6	343	19230	79741	130	292	188	64	158	18	26	17.5
100-20T4		20	9.525	102.2	92.466	4	300	13569	53161	135	356	205	76	169	22	32	21.5

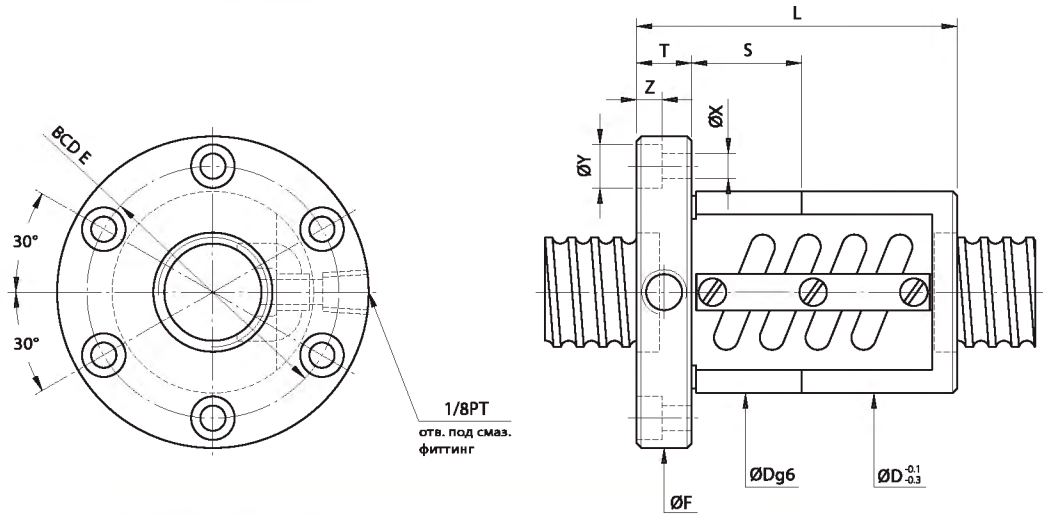
Пометка: Жёсткость рассчитана теоретически из допущения, что натяг составляет 10% от динамической нагрузки.

о F S W ТИП


Тип	Размер		Диам. шарика	PCD	RD	Кол-во об. на круг и кругов	Жёсткость кгс/мкм К	Динамич. нагрузка 1×10^4 об С, кгс	Статич. нагрузка Со, кгс	Гайка		Фланец			Отверстия под болты				Шлиф корп.
	Номин. диаметр	Шаг								D	L	F	T	BCD-E	X	Y	Z	S	
16-5B1	16	5	3.175	16.6	13.324	2.5x1	32	763	1400	40	58	64	12	51	5.5	9.5	5.5	24	
16-5A1				16.6	13.324	1.5x1	20	482	820	40	50	64	12	51	5.5	9.5	5.5	24	
20-5B1	20	6	3.969	20.6	17.324	2.5x1	38	837	1733	44	60	68	12	55	5.5	9.5	5.5	24	
20-5A2				20.6	17.324	1.5x2	46	979	2079	44	70	68	12	55	5.5	9.5	5.5	24	
20-6B1	25	4	2.381	20.8	16.744	2.5x1	40	1139	2187	48	69	72	12	59	5.5	9.5	5.5	24	
25-4B1				25.6	22.324	2.5x1	46	939	2209	50	60	74	12	62	5.5	9.5	5.5	24	
25-4B2	25	5	3.175	25.25	22.792	2.5x2	74	988	2752	46	72	69	11	57	5.5	9.5	5.5	12	
25-5B1				25.6	22.324	1.5x2	48	1078	2594	50	70	74	12	62	5.5	9.5	5.5	24	
25-5A2	25	6	3.969	25.6	22.324	3.5x1	68	1252	3085	50	72	74	12	62	5.5	9.5	5.5	24	
25-6A2				25.8	21.744	1.5x2	56	1462	3249	56	82	82	12	69	6.6	11	6.5	24	
25-6C1	25	10	4.763	25.8	21.744	3.5x1	66	1690	3844	56	81	82	12	69	6.6	11	6.5	24	
25-10A1				26	21.132	1.5x1	29	1019	1927	60	81	86	16	73	6.6	11	6.5	24	
28-5B1	28	5	3.175	28.6	25.324	2.5x1	51	984	2466	55	60	85	12	69	6.6	11	6.5	24	
28-5B2				28.6	25.324	2.5x2	98	1785	4932	55	96	85	12	69	6.6	11	6.5	24	
28-6A2	28	6	3.969	28.6	25.324	1.5x2	59	1150	2960	55	80	85	12	69	6.6	11	6.5	24	
32-5B1				32.6	29.324	2.5x1	55	1039	2833	58	62	84	12	71	6.6	11	6.5	24	
32-5A2	32	5	3.175	32.6	29.324	1.5x2	65	1216	3400	58	70	84	12	71	6.6	11	6.5	24	
32-5C1				32.6	29.324	3.5x1	76	1388	3967	58	72	84	12	71	6.6	11	6.5	24	
32-6B1	32	6	3.969	32.8	28.744	2.5x1	57	1409	3510	62	70	88	12	75	6.6	11	6.5	24	
32-6A2				32.8	28.744	1.5x2	67	1633	4168	62	81	88	12	75	6.6	11	6.5	24	
32-6C1	32	8	4.763	32.8	28.744	3.5x1	78	1888	4936	62	83	88	12	75	6.6	11	6.5	24	
32-8B1				33	28.132	2.5x1	58	1810	4227	66	92	100	16	82	9	14	8.5	30	
32-8A2	32	10	6.350	33	28.132	1.5x2	69	2094	5009	66	106	100	16	82	9	14	8.5	30	
32-8C1				33	28.132	3.5x1	82	2428	5948	66	108	100	16	82	9	14	8.5	30	
32-10B1	32	12	6.350	33.4	26.91	2.5x1	58	2651	5600	74	110	108	16	90	9	14	8.5	30	
32-10A1				33.4	26.91	1.5x1	36	1673	3278	74	90	108	16	90	9	14	8.5	30	
32-12A1	32	12	6.350	33.4	26.91	1.5x1	37	1672	3278	74	97	108	18	90	9	14	8.5	15	
32-12B1				33.4	26.91	2.5x1	61	2650	5599	74	117	108	18	90	9	14	8.5	15	

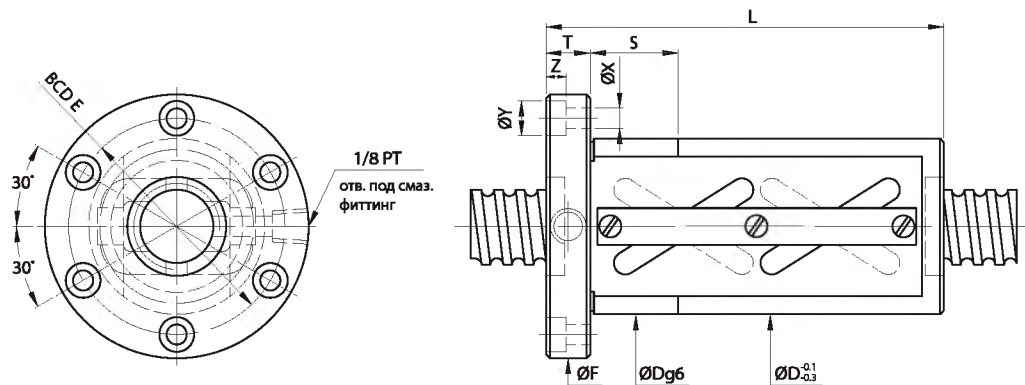
Пометка: Жёсткость рассчитана теоретически из допущения, что натяг составляет 10% от динамической нагрузки.

о F S W ТИП



Тип	Размер		Диам. шарика	PCD	RD	Кол-во об. на круг и кругов	Жёсткость кгс/мм К	Динамич. нагрузка 1x10 ⁶ об С, кгс	Статич. нагрузка Со, кгс	Гайка		Фланец			Отверстия под болты				Шлиф корп.
	Номин. диаметр	Шаг								D	L	F	T	BCD-E	X	Y	Z	S	
36-6B1	36	6	3.175	36.6	33.324	2.5x1	62	1486	3969	65	68	100	12	82	6.6	11	6.5	24	
36-6B2				36.6	33.324	2.5x2	121	2696	7937	65	103	100	12	82	6.6	11	6.5	24	
36-10A1			10	6.350	37.4	30.91	1.5x1	40	1779	3718	75	90	120	18	98	11	17.5	11	30
36-16B1			16		37.4	30.91	2.5x1	67	2812	6334	74	136	114	18	90	9	14	8.5	15
40-5B1	40	5	3.175	40.6	37.324	2.5x1	65	1141	3567	68	65	102	16	84	9	14	8.5	30	
40-5B2				40.6	37.324	2.5x2	132	2071	7134	68	95	102	16	84	9	14	8.5	30	
40-6B2			6	3.969	40.8	36.744	2.5x2	136	2817	8855	70	109	104	16	86	9	14	8.5	30
40-8B1			8	4.763	41	36.132	2.5x1	69	2003	5302	74	90	108	16	90	9	14	8.5	30
40-8C1					41	36.132	3.5x1	96	2679	7438	74	108	108	16	90	9	14	8.5	30
40-10B1			10	6.350	41.4	34.91	2.5x1	72	2959	7069	84	110	125	18	104	11	17.5	11	30
40-10C1					41.4	34.91	3.5x1	102	3932	9841	84	132	125	18	104	11	17.5	11	30
40-12B1			12	7.144	41.6	34.299	2.5x1	72	3425	7837	86	117	128	18	106	11	17.5	11	40
40-16A1		16		41.6	34.299	1.5x1	46	2208	4703	86	117	128	18	106	11	17.5	11	40	
45-10B1	45	10	6.350	46.4	39.91	2.5x1	76	3111	7953	88	110	132	18	110	11	17.5	11	30	
45-12B1			12	7.938	46.8	38.688	2.5x1	81	4202	9900	96	132	142	22	117	13	20	13	40
50-5A2	50	5	3.175	50.6	47.324	1.5x2	96	1447	5382	80	74	114	16	96	9	14	8.5	30	
50-5A3				50.6	47.324	1.5x3	143	2051	8072	80	103	114	16	96	9	14	8.5	30	
50-6B2			6	3.969	50.8	46.744	2.5x2	161	3093	11149	84	110	118	16	100	9	14	8.5	30
50-8B1			8	4.763	51	46.132	2.5x1	81	2206	6705	87	92	128	18	107	11	17.5	11	30
50-8B2					51	46.132	2.5x2	165	4004	13409	87	140	128	18	107	11	17.5	11	30
50-10B2			10	6.350	51.4	44.91	2.5x2	173	5923	17670	94	170	135	18	114	11	17.5	11	30
50-10C1					51.4	44.91	3.5x1	120	4393	12481	94	130	135	18	114	11	17.5	11	30
50-12B1			12	7.938	51.8	43.688	2.5x1	123	4420	11047	102	132	150	22	125	13	20	13	40
55-10C1	55	10	6.350	56.4	49.91	3.5x1	132	4562	13661	100	130	140	18	118	11	17.5	11	40	
55-12B1			12	7.938	56.8	48.688	2.5x1	128	4624	12195	105	132	154	22	127	13	20	13	40
63-8A2	63	8	4.763	64	59.132	1.5x2	107	2826	10129	104	108	146	18	124	11	17.5	11	40	
63-10B2			10	6.350	64.4	57.91	2.5x2	206	6533	22371	110	172	152	20	130	11	17.5	11	40
63-12B1			12	7.938	64.8	56.688	2.5x1	107	4927	14031	118	135	166	22	141	13	20	13	40
63-16B1			16	9.525	65.2	55.466	2.5x1	140	8189	23005	124	158	172	22	147	13	20	13	40
63-20A1		20		65.2	55.466	1.5x1	84	5306	13890	124	147	172	22	147	13	20	13	40	
70-10B1	70	10	6.350	71.4	64.91	2.5x1	114	3770	12506	124	112	170	20	145	13	20	13	40	
70-12B1			12	7.938	71.8	63.688	2.5x1	118	5169	15638	130	132	178	22	152	13	20	13	40

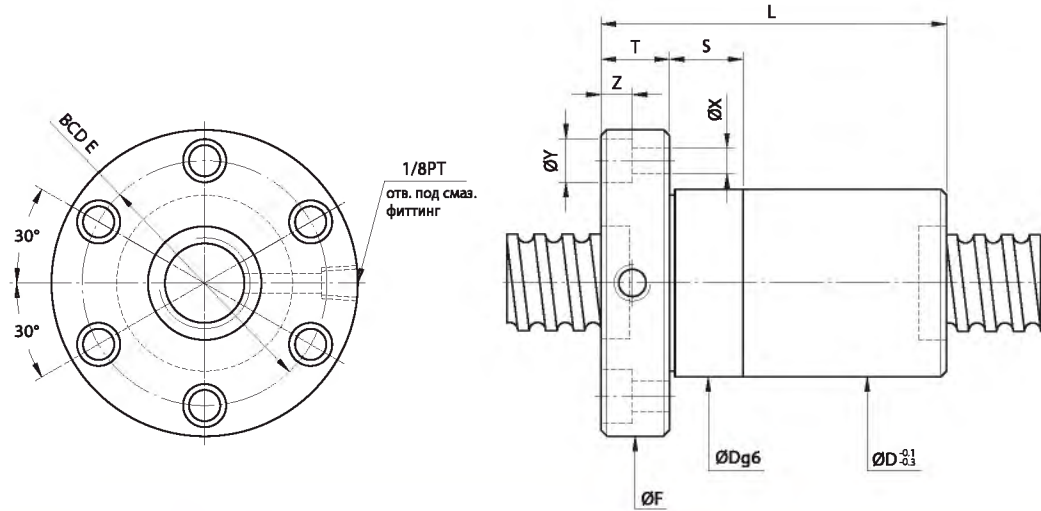
Пометка: Жёсткость рассчитана теоретически из допущения, что натяг составляет 10% от динамической нагрузки.

о F S W ТИП


Тип	Номин. диаметр	Шаг	Кол-во об. на круг и кругов	Тип гайки	Динамич. нагрузка 1×10^4 об С, кгс	Статич. нагрузка S_0 , кгс	Диам. шарика	Кол-во заходов у резьбы	D	L	F	T	BCD-E	X	Y	Z	S
36-20C1	36	20	3.5x1	OFSW	4478	10201	6.35	2	94	121	136	18	114	11	17.5	11	30
40-20C1	40	20	3.5x1	OFSW	4810	11367	6.35	2	96	121	138	18	116	11	17.5	11	30
40-20B2		20	2.5x2	OFSW	6537	16238	6.35	2	96	161	138	18	116	11	17.5	11	30
45-20C1	45	20	3.5x1	OFSW	4845	12823	6.35	2	98	122	140	18	118	11	17.5	11	30
45-20B2		20	2.5x2	OFSW	6585	18318	6.35	2	98	162	140	18	118	11	17.5	11	30
45-25C1	50	25	3.5x1	OFSW	5501	19186	7.144	2	101	141	143	18	121	11	17.5	11	30
50-20C1		20	3.5x1	OFSW	5027	14278	6.35	2	101	122	143	18	121	11	17.5	11	40
50-20B2	50	20	2.5x2	OFSW	6831	20397	6.35	2	101	162	143	18	121	11	17.5	11	40
50-25C1		25	3.5x1	OFSW	5782	16033	7.144	2	103	141	145	18	123	11	17.5	11	40
50-30C1	55	30	3.5x1	OFSW	5782	16033	7.144	2	103	160	145	18	123	11	17.5	11	40
55-20C1		20	3.5x1	OFSW	5158	15733	6.35	2	103	122	145	18	123	11	17.5	11	40
55-20B2	55	20	2.5x2	OFSW	7009	22476	6.35	2	103	162	145	18	123	11	17.5	11	40
55-25C1		25	3.5x1	OFSW	6181	17670	7.144	2	105	141	147	18	125	11	17.5	11	40
55-30C1	30	3.5x1	OFSW	6181	17670	7.144	2	105	160	147	18	125	11	17.5	11	40	

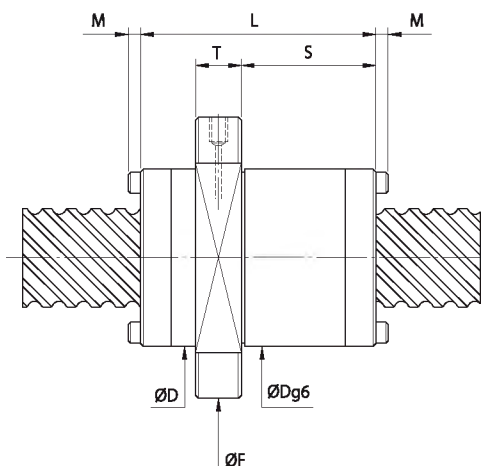
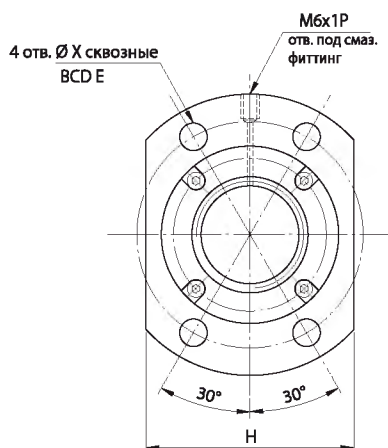
Пометка: Жёсткость рассчитана теоретически из допущения, что натяг составляет 10% от динамической нагрузки.

о F S I ТИП



Тип	Размер		Диам. шарика	PCD	RD	Кол-во об. на круг и кругов	Жёсткость кгс/мкм К	Динамич. нагрузка 1x10 ⁶ об С, кгс	Статич. нагрузка Со, кгс	Гайка		Фланец					Отверстия под болты	Шлиф корп.
	Номин. диаметр	Шаг								D	L	F	T	BCD-E	X	Y		
20-5T3	20	5	3.175	20.6	17.324	3x2	39	852	1767	34	67	57	12	45	5.5	9.5	5.5	24
20-6T3		6	3.969	20.8	16.744	3x2	39	1091	2081	36	77	60	12	48	5.5	9.5	5.5	24
25-5T3	25	5	3.175	25.6	22.324	3x2	55	977	2314	40	67	64	12	52	5.5	9.5	5.5	24
25-6T3		6	3.969	25.8	21.744	3x2	56	1272	2762	42	77	65	12	53	5.5	9.5	5.5	24
32-5T3	32	5	3.175	32.6	29.324	3x2	64	1117	3081	48	67	74	12	60	6.5	11	6.5	24
32-5T4				4x2	82	1431	4108	48	77	74	12	60	6.5	11	6.5	24		
32-6T3		6	3.969	32.8	28.744	3x2	65	1446	3620	50	67	76	12	62	6.5	11	6.5	24
32-6T4				4x2	84	1852	4826	50	90	76	12	62	6.5	11	6.5	24		
32-8T3		8	4.763	33	28.132	3x2	68	1810	4227	52	100	78	16	64	6.6	11	6.5	24
32-8T4				4x2	82	2317	5635	52	117	78	16	64	6.6	11	6.5	24		
32-10T3	10	6.350	33.4	26.91	3x2	68	2539	5327	56	120	82	16	68	6.6	11	6.5	24	
36-8T4	36	8	4.763	37	32.132	4	88	2531	6614	56	116	86	15	70	9	14	8.5	25
40-5T4	40	5	3.175	40.6	37.324	4x2	99	1599	5280	54	81	80	16	66	6.6	11	6.5	24
40-5T6				6x2	146	2265	7919	54	102	80	16	66	6.6	11	6.5	24		
40-6T4		6	3.969	40.8	36.744	4x2	100	2136	6420	56	94	88	16	72	9	14	8.5	30
40-6T6				6x2	148	3028	9630	56	119	88	16	72	9	14	8.5	30		
40-8T4		8	4.763	41	36.132	4x2	102	2728	7596	60	117	92	16	75	9	14	8.5	30
40-10T3				10	6.350	41.4	34.91	3x2	76	2959	7069	65	123	96	16	80	9	14
40-10T4	4x2	101	3789	9426	65	143	96	16	80	9	14	8.5	30					
50-5T4	50	5	3.175	50.6	47.324	4x2	121	1757	6745	65	81	96	16	80	9	14	8.5	30
50-5T6				6x2	177	2490	10117	65	102	96	16	80	9	14	8.5	30		
50-6T4		6	3.969	50.8	46.744	4x2	123	2388	8250	68	94	100	16	84	9	14	8.5	30
50-6T6				6x2	179	3384	12375	68	119	100	16	84	9	14	8.5	30		
50-8T4		8	4.763	51	46.132	4x2	122	2998	9578	70	120	102	16	85	9	14	8.8	30
50-10T3				10	6.350	51.4	44.91	3x2	95	3397	9256	74	123	114	18	92	11	17.5
50-10T4	4x2	124	4350	12341	74	143	114	18	92	11	17.5	11	40					
50-12T3	12	7.938	51.8	43.688	3x2	94	4420	11047	78	147	118	18	96	11	17.5	11	40	
63-6T4	63	6	3.969	63.8	59.744	4x2	148	2614	10542	80	96	119	18	98	11	17.5	11	40
63-6T3				3x2	220	3704	15813	80	121	119	18	98	11	17.5	11	40		
63-8T4		8	4.763	64	59.132	4x2	152	3395	12541	82	119	122	18	100	11	17.5	11	40
63-10T4				10	6.350	64.4	57.91	4x2	158	4860	15858	88	147	134	20	110	14	20
63-12T3	12	7.938	64.8	56.688	3x2	114	5059	14470	92	150	138	20	114	14	20	13	40	

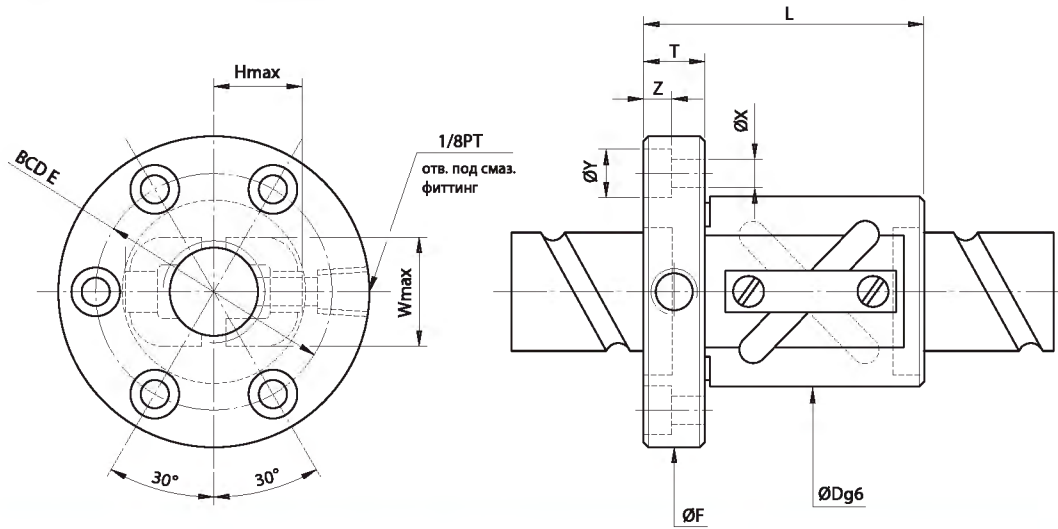
Пометка: Жёсткость рассчитана теоретически из допущения, что натяг составляет 10% от динамической нагрузки.

F S H ТИП


Тип	Размер		Диам. шарика	PCD	RD	Кол-во об. на круг и кругов	Жёсткость кгс/мм К	Динамич. нагрузка 1x10 ⁶ об С, кгс	Статич. нагрузка С ₀ , кгс	Гайка		Фланец				Отв.		Шлиф корп.			
	Номин. диаметр	Шаг.								D	L	F	T	BCD-E	H	X	S	M			
15-20S1	15	20	3.175	15.6	12.324	1.8x1	18	543	917	34	45	55	10	45	36	5.5	24	0			
16-16S2	16	16		16.6	13.324	1.8x2	35	860	1690	32	48	53	10	42	38	4.5	26	0			
16-16S4				16.6	13.324	1.8x4	68	1570	3370	33	48	58	10	45	38	6.6	26	0			
16-16S2				16.6	13.324	1.8x2	35	860	1690												
16-16S4				16.6	13.324	1.8x4	68	1570	3370												
20-20S2	20	20		20.6	17.324	1.8x2	42	970	2120	39	48	62	10	50	46	5.5	27.5	0			
20-20S2				20.6	17.324	1.8x2	42	970	2120	38	58	62	10	50	46	5.5	32.5	3			
20-20S4				20.6	17.324	1.8x4	81	1760	4240												
25-25S2	25	25		3.969	25.8	21.744	1.8x2	53	1470	3410	47	67	74	12	60	56	6.6	39.5	3		
25-25S4					25.8	21.744	1.8x4	105	2670	6830	47	67	74	12	60	56	6.6	39.5	3		
32-32S2	32	32	4.763		33	28.132	1.8x2	66	2090	5200										58	85
32-32S4					33	28.132	1.8x4	128	3800	10400	58	85	92	15	74	68	9	48	0		
40-40S2	40	40			6.350	41.4	34.91	1.8x2	82	3420										8740	72
40-40S4						41.4	34.91	1.8x4	159	6220	17480										
50-50S2	50	50				7.938	51.8	43.688	1.8x2	100	5030	13280	90	125	135	20	112	104	14	83.5	0
50-50S4							51.8	43.688	1.8x4	193	9110	26560									

Пометка: Жёсткость рассчитана теоретически из допущения, что натяг составляет 5% от динамической нагрузки.

D F S V ТИП



Тип	Размер		Диам. шарика	PCD	RD	Кол-во об. на круг и кругов	Динамич. нагрузка 1×10^4 об С, кгс	Статич. нагрузка C_0 , кгс	Гайка		Фланец			Сист. возвр. шариков		Отверстия под болты		
	Номин. диаметр	Шаг							D	L	F	T	BCD-E	W	H	X	Y	Z
16-16A2	16	16	3.175	16.6	13.324	1.5x2	704	1376	32	60	55	12	43	22	22	5.5	9.5	5.5
20-20A2	20	20		20.6	17.324	1.5x2	793	1745	36	69	60	12	47	28	27	5.5	9.5	5.5
25-25A2	25	25	3.969	25.8	21.744	1.5x2	1174	2730	42	69	70	12	55	32	28	6.6	11	6.5
32-32A2	32	32	4.763	33	28.132	1.5x2	1682	4208	54	94	100	15	80	40	37	9	14	8.5
40-40A2	40	40	6.350	41.4	34.91	1.5x2	2806	7222	65	115	106	18	85	52	42	11	17.5	11