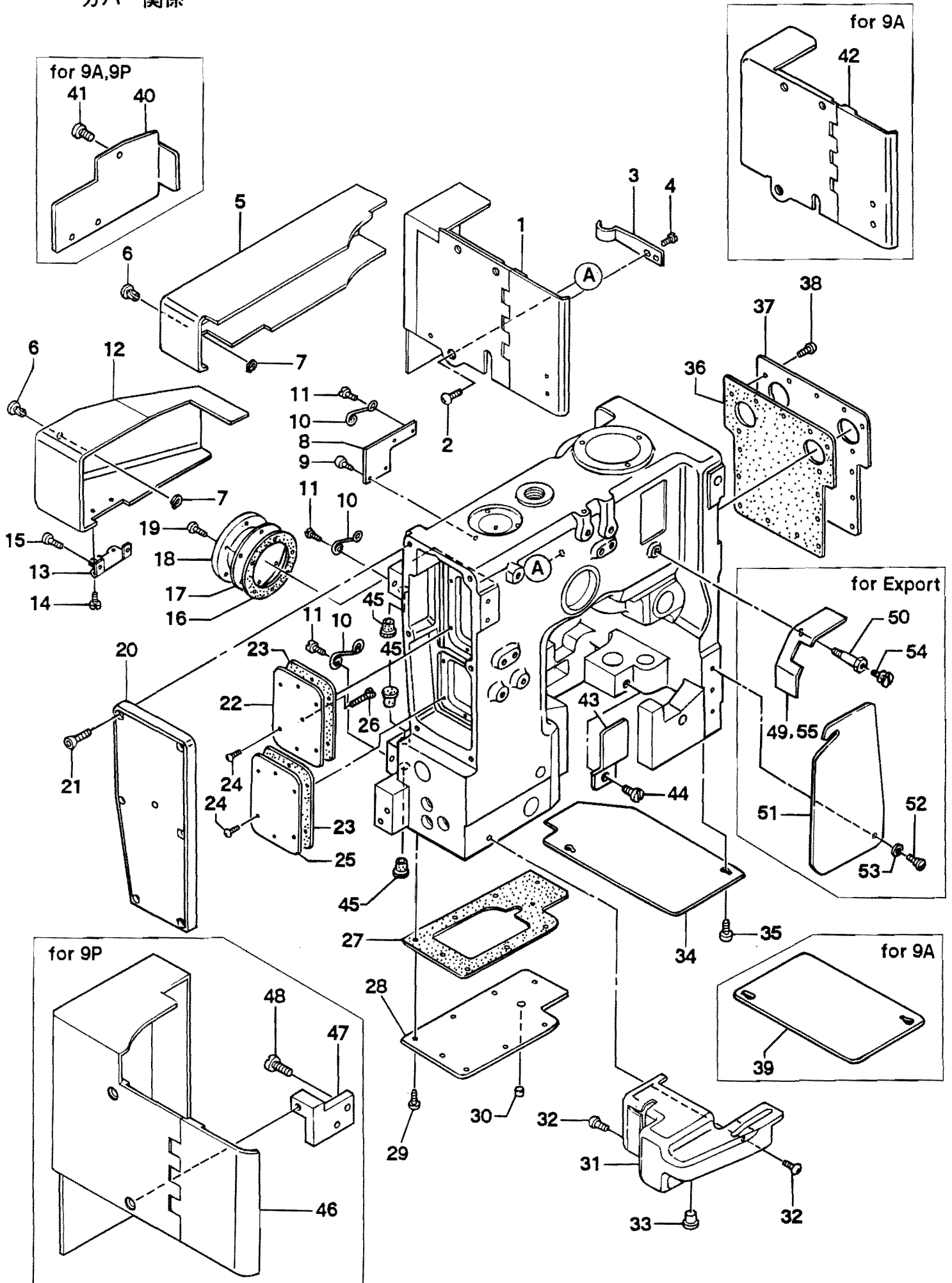


# 01. MISCELLANEOUS COVERS PARTS

カバー関係



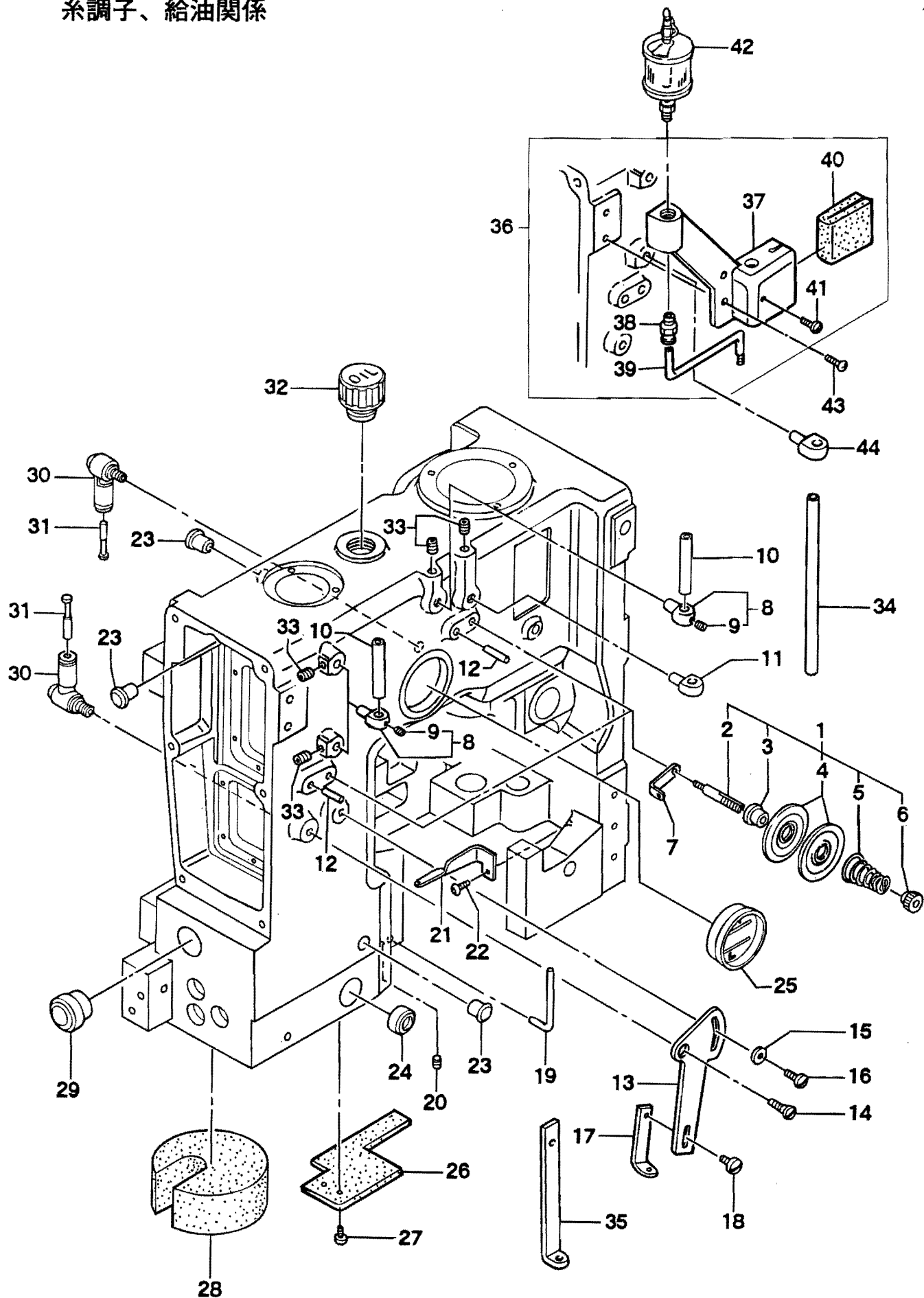
# 01. MISCELLANEOUS COVERS PARTS

## カバー関係

図番 Ref. No.	部品番号 Part No.	部品名称 Description	個数 Q'ty					摘要 Remarks	
			A	C	P	AW	CW		
1	105017B	Cloth Plate	ベースカバー	-	1	-	-	1	
2	7/32S32007	Screw for 105017B	ネジ	2	2	2	2	2	
3	065044	Cloth Plate Spring	ベースカバースプリング	1	1	1	1	1	
4	11/64S40005	Screw for 065044	ネジ	2	2	2	2	2	
5	305031	Cylinder Cover	シリンダーカバー	1	1	1	1	1	
6	E07002	Fastener Head(T8-149)	サインファスナーヘッド	2	3	2	2	3	
7	1RS-8	Stop Ring(S-8)	止メ輪	2	3	2	2	3	
8	305122	Fastener Spring Base	サインファスナーベース	1	1	1	1	1	
9	4B5×10	Screw for 305122	ネジ	2	2	2	2	2	
10	E07003	Fastener Spring(ST8)	サインファスナーベース	2	3	2	2	3	
11	9/64S40004	Screw for E07003	ネジ	4	6	4	4	6	
12	305021	Cutter Cover	カッターカバー	-	1	-	-	1	
13	E07001	Hinge(2FZ-11)	蝶番	-	1	-	-	1	
14	9/64S40004	Screw for E07001	ネジ	-	2	-	-	2	
15	11/64S40005	Screw for E07001	ネジ	-	2	-	-	2	
16	305141	Gasket	丸面パッキン	1	1	1	1	1	
17	035191	Side Cover	丸面	1	1	1	1	1	
18	035201	Side Cover Retainer	丸面止メ板	1	1	1	1	1	
19	10S4×12K	Screw for 035201,035191,305141	ネジ	6	6	6	6	6	
20	305012	Body Head Cover	本体カバー	1	1	1	1	1	
21	4B5×20	Screw for 305012	ネジ	6	6	6	6	6	
22	305081	Top Cover A	上蓋 A	1	1	1	1	1	
23	305091	Gasket	オイルシート	2	2	2	2	2	
24	10S4×12K	Screw for 305081,305082,305091	ネジ	12	12	12	12	12	
25	305082	Top Cover B	上蓋 B	1	1	1	1	1	
26	SC63278	Screw	ネジ	1	1	1	1	1	
27	305052	Gasket	オイルシート	1	1	1	1	1	
28	305042	Face Plate, upper	上面板	1	1	1	1	1	
29	3S5×12	Screw for 305042,304052	ネジ	9	9	9	9	9	
30	11G1/8NPT	Plug	プラグ	1	1	1	1	1	
31	305111	Needle Bar Cover	針棒カバー	1	1	1	1	1	
32	3S5×10	Screw for 305111	ネジ	3	3	3	3	3	
33	065401	Rubber Bushing	キャップ	1	1	1	1	1	
34	305151	Face Plate, lower	下面板	-	1	1	-	1	
35	3S4×8	Screw for 305151	ネジ	2	2	2	2	2	
36	305072	Gasket	オイルシート	1	1	1	1	1	
37	305062	Inside Cover	裏面板	1	1	1	1	1	
38	3S5×15	Screw for 305062,305072	ネジ	15	15	15	15	15	
39	305152	Face Plate, lower	下面板	1	-	-	1	-	
40	305271	Side Cover	サイドカバー	1	-	1	1	-	
41	11/64S40005	Screw	ネジ	3	-	3	3	-	
42	305281	Cloth Plate	ベースカバー	1	-	-	1	-	
43	305261	Looper Thread Cover	下糸カバー	1	1	1	1	1	
44	11/64S40005	Screw for 305261	ネジ	1	1	1	1	1	
45	255351	Rubber Bushing	キャップ	3	-	3	3	-	
46	305211	Cloth Plate	ベースカバー	-	-	1	-	-	
47	305201	Cloth Plate Base	ベースカバー土台	-	-	1	-	-	
48	3/16S28018	Screw for 305201	ネジ	-	-	2	-	-	
49	305241	Looper Thread Take-Up Cover B	下糸天秤カバーB	(1)	(1)	(1)	-	-	
50	305171	Post	支柱	(1)	(1)	(1)	(1)	(1)	
51	305162	Looper Thread Take-Up Cover A	下糸天秤カバーA	(1)	(1)	(1)	(1)	(1)	
52	15/64S28017	Screw for 305162	ネジ	(1)	(1)	(1)	(1)	(1)	
53	5/16W05201	Washer for 305162	ワッシャー	(1)	(1)	(1)	(1)	(1)	
54	3/16S32004	Screw for 305162	ネジ	(1)	(1)	(1)	(1)	(1)	
55	305242	Looper Thread Take-Up Cover B	下糸天秤カバーB	-	-	-	(1)	(1)	

For Export  
海外仕様

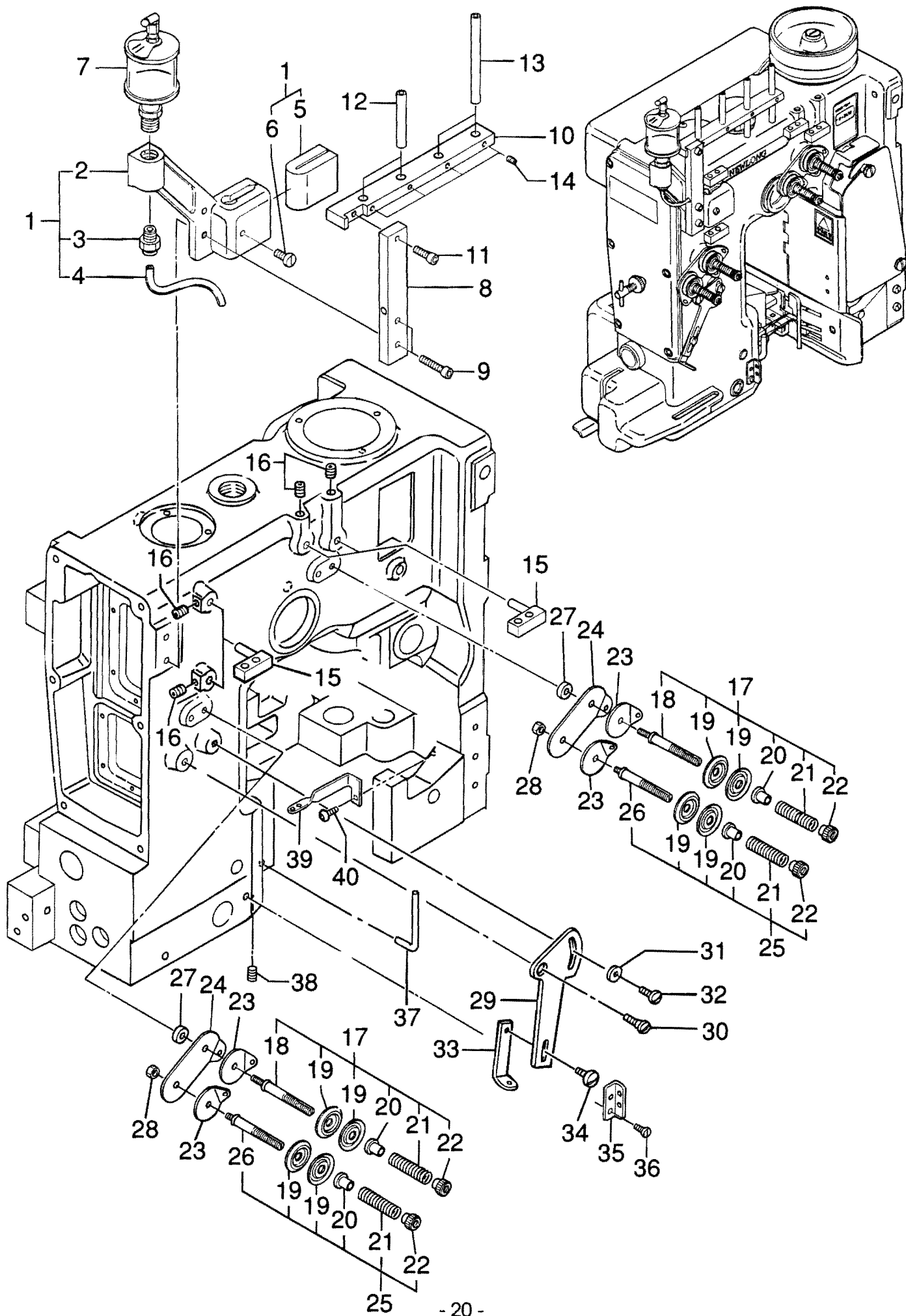
02-1. THREAD TENSION & OILING PARTS  
糸調子、給油関係



02-1. THREAD TENSION & OILING PARTS  
糸調子、給油関係

図番 Ref. No.	部品番号 Part No.	部品名称 Description	個数 Q'ty					摘要 Remarks	
			A	C	P	AW	CW		
1	065151E	Thread Tension Ass'y	糸調子組	2	2	2	-	-	(2-6)
2	065151	Tension Post	糸調子芯棒	2	2	2	-	-	
3	HA1348	Tension Post Ferrule	糸調子スリーブ	2	2	2	-	-	
4	80676A	Tension Disc	糸調子皿	4	4	4	-	-	
5	065181	Tension Spring	糸調子スプリング	2	2	2	-	-	
6	065171	Tension Nut	糸調子ナット	2	2	2	-	-	
7	245071	Thread Guide	糸ガイド	2	2	2	-	-	
8	075081	Frame Thread Eyelet Support	糸ガイド	3	3	3	-	-	(9)
9	11/64S40501	Screw for 075091	ネジ	3	3	3	-	-	
10	075091	Frame Thread Eyelet	糸ガイドパイプ	3	3	1	-	-	
11	065211	Frame Thread Eyelet	糸ガイド	1	1	1	-	-	
12	80667	Tension Disc Stop Pin	糸調子皿止メ	2	2	2	-	-	
13	035031	Needle Thread Controller A	上糸調節A	1	1	1	-	-	
14	11/64S40014	Screw for 035031	ネジ	1	1	1	-	-	
15	11/64W15103	Washer for 035031	ワッシャー	1	1	1	-	-	
16	11/64S40009	Screw for 035031	ネジ	1	1	1	-	-	
17	035042	Needle Thread Controller B	上糸調節B	1	1	1	-	-	
18	9/64S40011	Screw for 035042	ネジ	1	1	1	-	-	
19	305131	Needle Thread Guide	上糸掛ケ	1	1	1	-	-	
20	1S5×5	Screw for 305131	ネジ	1	1	1	-	-	
21	255262	Looper Thread Guide	下糸ガイド	1	1	1	-	-	
22	3S4×10	Screw for 255262	ネジ	1	1	1	-	-	
23	065401	Rubber Bushing	キャップ	3	3	3	3	3	
24	D05003	Oil Gauge (OLG 207R)	オイルゲージ	1	1	1	1	1	
25	D05007	Oil Gauge (KDM-40)	オイルゲージ	1	1	1	1	1	
26	305231	Felt	給油綿	1	1	1	1	1	
27	3S4×6	Screw for 305231	ネジ	2	2	2	2	2	
28	035821	Fence	フェンス	1	1	1	1	1	
29	D09002	Rubber Bushing (EZ3020AO)	給油口蓋	1	1	1	1	1	
30	D07055	Tube Fitting,elbow (POL8-02)	ユニバーサルエルボ	2	2	2	2	2	
31	D07056	Tube Fitting,plug (PP8)	プラグ	2	2	2	2	2	
32	D09005	Plug (BM-3/4)	給油口蓋	1	1	1	1	1	
33	1S5×6	Screw	ネジ	4	4	4	-	-	
34	305291	Frame Thread Eyelet	糸ガイドパイプ	-	-	2	-	-	Single Thread (単環用)
35	305251	Needle Thread Controller	上糸調節	(1)	(1)	(1)	-	-	
36	255392A	Needle Thread Oiler Ass'y	上糸給油器組	(1)	(1)	(1)	-	-	(37-41)
37	255392	Needle Thread Oiler Base	上糸給油器土台	(1)	(1)	(1)	-	-	
38	D07057	Tube Fitting,straight (PC4-01M)	ワンタッチ継手	(1)	(1)	(1)	-	-	Special Order 特注
39	8FU2-4×130	Oil Tube	給油パイプ	(1)	(1)	(1)	-	-	
40	105521	Felt	給油綿	(1)	(1)	(1)	-	-	
41	9/64S40005	Screw	ネジ	(1)	(1)	(1)	-	-	
42	D03002	Oiler (38-1/4PF)	オイルー	(1)	(1)	(1)	-	-	
43	3S5×15	Screw for 255392	ネジ	(2)	(2)	(2)	-	-	
44	065211	Frame Thread Eyelet	糸ガイド	(1)	(1)	(1)	-	-	

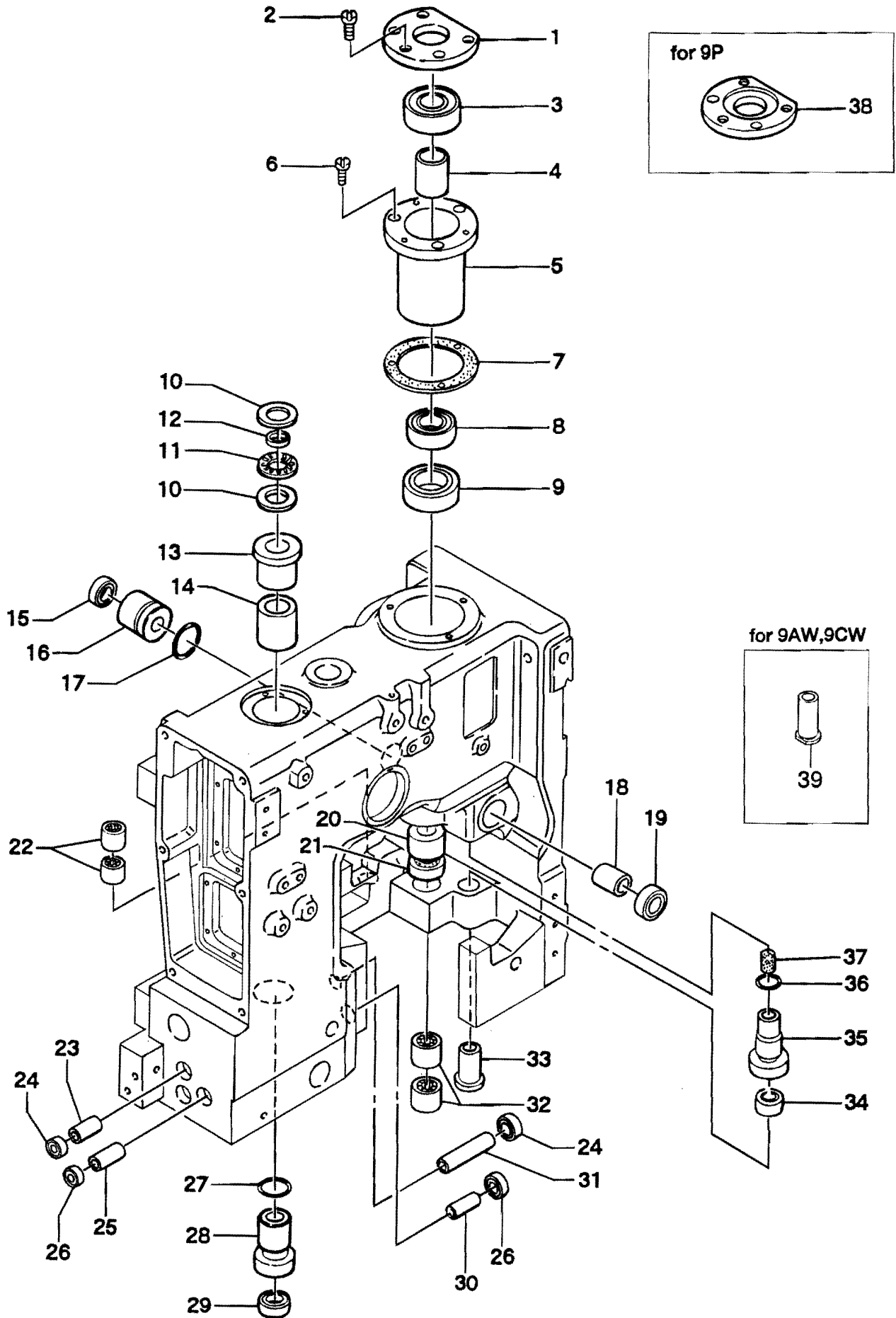
02-2. THREAD TENSION & NEEDLE THREAD OILER (DS-9AW, DS-9CW)  
糸調子、上糸給油器関係



02-2. THREAD TENSION & NEEDLE THREAD OILER (DS-9AW,DS-9CW)  
糸調子、上糸給油器関係

図番 Ref. No.	部品番号 Part No.	部品名称 Description		個数 Q'ty		摘要 Remarks
				9AW	9CW	
1	305401A	Needle Thread Oiler Ass'y	上糸給油器組	1	1	(2-6)
2	305401	Needle Thread Oiler	上糸給油器	1	1	
3	D07057	Tube Fitting, straight(PC4-01M)	ワンタッチ継手	1	1	
4	8FU2-4×130	Oile Tube	給油パイプ	1	1	
5	105521	Felt	給油綿	1	1	
6	9/64S40005	Screw	ネジ	1	1	
7	D03002	Oile(38-1/4PF)	オイル	1	1	
8	305371	Thread Guide Holder Base	糸ガイドホルダーベース	1	1	
9	4B5×25	Screw	ネジ	2	2	
10	305361	Thread Guide Holder	糸ガイドホルダー	1	1	
11	4B5×15	Screw	ネジ	1	1	
12	075091	Frame Thread Eyelet	糸ガイドパイプ	2	2	
13	305441	Frame Thread Eyelet	糸ガイドパイプ	2	2	
14	1S5×5	Screw for 075091,305441	ネジ	4	4	
15	105561	Thread Eyelet	糸ガイド	4	4	
16	1S5×5	Screw for 105561	ネジ	4	4	
17	035021A	Thread Tension Ass'y	糸調子組	2	2	(18-22)
18	035021	Tension Post	糸調子芯棒	2	2	
19	065261	Tension Disc	糸調子皿	8	8	
20	035071	Tension Post Ferrule	糸調子スリーブ	4	4	
21	035061	Tension Spring	糸調子スプリング	4	4	
22	065171	Tension Nut	糸調子ナット	4	4	
23	015011	Tension Thread Guide	糸ガイド座金	4	4	
24	035011	Tension Thread Guide	糸ガイド座金	2	2	
25	035022A	Thread Tension Ass'y	糸調子組	2	2	(19-22,26)
26	035022	Tension Post	糸調子芯棒	2	2	
27	305431	Collar	カラー	2	2	
28	11/64N40104	Nut	ナット	2	2	
29	035031	Needle Thread Controller A	上糸調節A	1	1	
30	11/64S40014	Screw for 035031	ネジ	1	1	
31	11/64W15103	Washer for 035031	ワッシャー	1	1	
32	11/64S40009	Screw for 035031	ネジ	1	1	
33	035043	Needle Thread Controller B	上糸調節B	1	1	
34	9/64S40011	Screw for 035043	ネジ	1	1	
35	305381	Needle Thread Guide	上糸ガイド	1	1	
36	11/64S40005	Screw for 305381	ネジ	1	1	
37	305131	Needle Thread Guide	上糸ガイド	1	1	
38	1S5×5	Screw for 305131	ネジ	1	1	
39	305391	Looper Thread Guide	糸ガイド	1	1	
40	3S4×10	Screw for 305391	ネジ	1	1	

03. BUSHING PARTS  
軸受関係



### 03. BUSHING PARTS 軸受関係

図番 Ref. No.	部品番号 Part No.	部 品 名 称 Description		個数 Q'ty					摘 要 Remarks
				A	C	P	AW	CW	
1	031091	Bearing Holder	ベアリング押エ	1	1	-	1	1	
2	3/16S28014	Screw for 031091	ネジ	3	3	3	3	3	
3	1A01002	Ball Bearing (6302ZZ)	ボールベアリング	1	1	1	1	1	
4	031111	Collar A	カラーA	1	1	1	1	1	
5	031082	Crank Shaft Bushing Housing	ベアリングケース	1	1	1	1	1	
6	3/16S28017	Screw for 031082	ネジ	3	3	3	3	3	
7	301041	Gasket	ガスケット	1	1	1	1	1	
8	1A01004	Ball Bearing (6202ZZ)	ボールベアリング	1	1	1	1	1	
9	D04003	Oil Seal (SC224211)	オイルシール	1	1	1	1	1	
10	4A01002	Thrust Washer (FTRA-1528)	スラストワッシャー	2	2	2	2	2	
11	4A01001	Thrust Bearing (FTNA-1528)	スラストベアリング	1	1	1	1	1	
12	302061	Ring, pilot	リング	1	1	1	1	1	
13	302052	Arm Rocker Shaft Bushing, rear	上後ブッシュ	1	1	1	1	1	
14	302041	Arm Rocker Shaft Bushing, middle	上中ブッシュ	1	1	1	1	1	
15	D04011	Oil Seal (TC10207)	オイルシール	1	1	1	1	1	
16	303041	Looper Drive Lever Shaft Bushing, rear	ベルクランク軸ブッシュ後	1	1	1	1	1	
17	31LP21	"O" Ring (P21)	"O" リング	1	1	1	1	1	
18	303031	Looper Drive Lever Shaft Bushing, front	ベルクランク軸ブッシュ前	1	1	1	1	1	
19	D04012	Oil Seal (TC12257)	オイルシール	1	1	1	1	1	
20	301031	Crank Shaft Bushing, middle	下中ブッシュ	1	1	1	1	1	
21	D04013	Oil Seal (TC15307)	オイルシール	1	1	1	1	1	
22	3A03016	Needle Bearing (HMK1012L)	ニードルベアリング	4	4	4	4	4	
23	112061	Presser Bar Bushing, upper	押エ棒ブッシュ上	2	2	2	2	2	
24	D04016	Oil Seal (TC4 8.7 16.5 7)	オイルシール	4	4	4	4	4	
25	092052	Needle Bar Bushing, upper	針棒ブッシュ上	1	1	1	1	1	
26	D04015	Oil Seal (TC4 8 16.5 7)	オイルシール	2	2	2	2	2	
27	31LP21	"O" Ring (P21)	"O" リング	1	1	1	1	1	
28	302032	Arm Rocker Shaft Bushing, front	上前ブッシュ	1	1	1	1	1	
29	D04014	Oil Seal (SC15257)	オイルシール	1	1	1	1	1	
30	092062	Needle Bar Bushing, lower	針棒ブッシュ下	1	1	1	1	1	
31	062201	Presser Bar Bushing, lower	押エ棒ブッシュ下	2	2	2	2	2	
32	3A03014	Needle Bearing (HMK1516LL)	ニードルベアリング	1	1	1	1	1	
33	303111	Looper Rocker Shaft Bushing, front	ルーパースhaftブッシュ前	1	1	1	-	-	
34	D04011	Oil Seal (TC10207)	オイルシール	1	1	1	1	1	
35	303121	Looper Rocker Shaft Bushing, rear	ルーパースhaftブッシュ後	1	1	1	1	1	
36	32LS14	"O" Ring (S14)	"O" リング	1	1	1	1	1	
37	707181	Filter	フィルター	1	1	1	1	1	
38	301091	Bearing Holder	ベアリング押エ	(1)	(1)	1	(1)	(1)	
39	303112	Looper Rocker Shaft Bushing, front	ルーパースhaftブッシュ前	-	-	-	1	1	

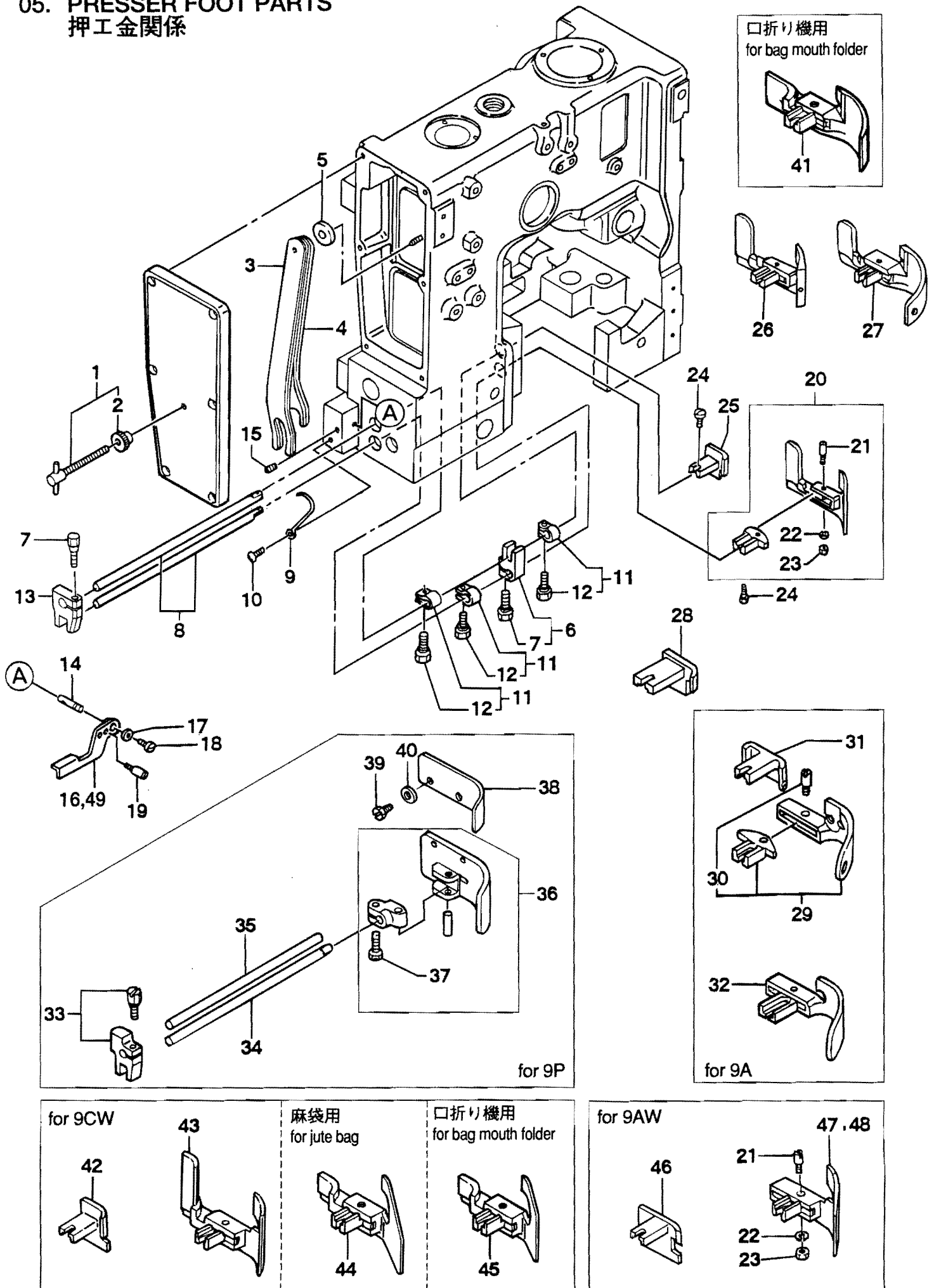


# 04. NEEDLE BAR & CRANK SHAFT PARTS

## 針棒、クランクシャフト関係

図番 Ref. No.	部品番号 Part No.	部品名称 Description	個数 Q'ty					摘要 Remarks
			A	C	P	AW	CW	
1	15/64S28012	Screw for 101101	1	1	1	1	1	
2	<b>301051</b>	<b>Pulley</b>	<b>1</b>	<b>1</b>	-	<b>1</b>	<b>1</b>	(3)
3	1S6×10	Screw for 101101	2	2	-	2	2	
4	1K4×35S	Key (4×4×35)	1	1	1	1	1	
5	301021	Crank Shaft	1	1	1	1	1	
6	<b>031131</b>	<b>Balance Weight</b>	<b>1</b>	<b>1</b>	<b>1</b>	<b>1</b>	<b>1</b>	(7)
7	3/16S28018	Screw for 031131	2	2	2	2	2	
8	302072	Rear Cover	1	1	1	1	1	
9	302082	Gasket	1	1	1	1	1	
10	3S5×15	Screw for 302072,302082	3	3	3	3	3	
11	<b>062052</b>	<b>Arm Rocker Shaft Collar</b>	<b>2</b>	<b>2</b>	<b>2</b>	<b>2</b>	<b>2</b>	(12)
12	15/64S28525	Screw for 062052	4	4	4	4	4	
13	<b>032012A</b>	<b>Crank Shaft Connecting Rod Ass'y</b>	<b>1</b>	<b>1</b>	<b>1</b>	<b>1</b>	<b>1</b>	(14-19)
14	11/64S40090	Screw	2	2	2	2	2	
15	9/32S28015	Spot Screw for 032012A	1	1	1	1	1	
16	9/32S28001	Screw for 032012A	1	1	1	1	1	
17	1/4S40010	Screw	1	1	1	1	1	
18	1/4N40207	Nut	1	1	1	1	1	
19	4B4×20	Screw	4	4	4	4	4	
20	302011	Arm Rocker Shaft	1	1	1	1	1	
21	<b>302091A</b>	<b>Needle Bar Ass'y</b>	<b>1</b>	<b>1</b>	<b>1</b>	-	-	(22)
22	062151	Needle Clamp Nut	1	1	1	-	-	
23	B20001	Needle (DR-H30 #26)	1	1	-	-	-	
24	<b>032171</b>	<b>Needle Bar Connecting Stud</b>	<b>1</b>	<b>1</b>	<b>1</b>	<b>1</b>	<b>1</b>	(25)
25	11/64S40002	Screw for 032171	1	1	1	1	1	
26	302021	Needle Bar Connecting Link	1	1	1	1	1	
27	032141	Needle Bar Connecting Link Pin	1	1	1	1	1	
28	1S5×6	Screw for 032141	1	1	1	1	1	
29	<b>302101</b>	<b>Needle Thread Take-Up</b>	<b>1</b>	<b>1</b>	<b>1</b>	-	-	(30)
30	4B5×10	Screw for 302101	1	1	1	-	-	
31	B05001	Needle (DR-G67 #27)	-	-	1	-	-	
32	<b>301061A</b>	<b>Variable Diameter Pulley Ass'y</b>	<b>(1)</b>	<b>(1)</b>	<b>1</b>	<b>(1)</b>	<b>(1)</b>	(33,34)
33	301081	Presser Plate	(1)	(1)	1	(1)	(1)	
34	4B5×20	Screw	(3)	(3)	3	(3)	(3)	
35	<b>281122</b>	<b>Pulley Hub</b>	<b>(1)</b>	<b>(1)</b>	<b>1</b>	<b>(1)</b>	<b>(1)</b>	(36)
36	SS142838	Screw	(2)	(2)	2	(2)	(2)	
37	SC10321	Screw	(3)	(3)	3	(3)	(3)	Special Order DS-9A,DS-9C 特注
38	301091	Bearing Holder	(1)	(1)	1	(1)	(1)	
39	<b>302271</b>	<b>Needle Thread Take-Up</b>	-	-	-	<b>1</b>	<b>1</b>	(40)
40	4B5×10	Screw	-	-	-	1	1	
41	<b>302251A</b>	<b>Needle Bar Ass'y</b>	-	-	-	<b>1</b>	<b>1</b>	(42-44)
42	11/64S40001	Screw	-	-	-	3	3	
43	302251	Needle Bar	-	-	-	1	1	
44	302261	Needle Holder	-	-	-	1	1	
45	B20001	Needle (DR-H30 #26)	-	-	-	2	2	

# 05. PRESSER FOOT PARTS 押工金関係

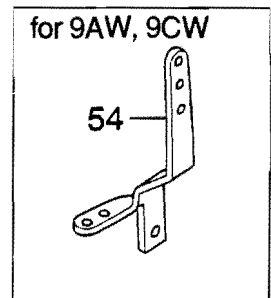
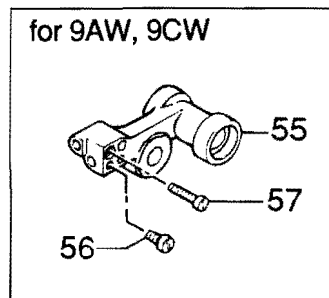
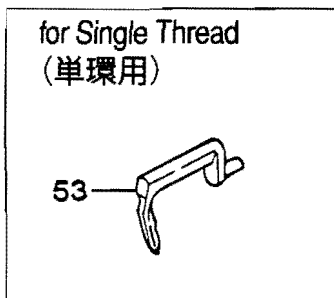
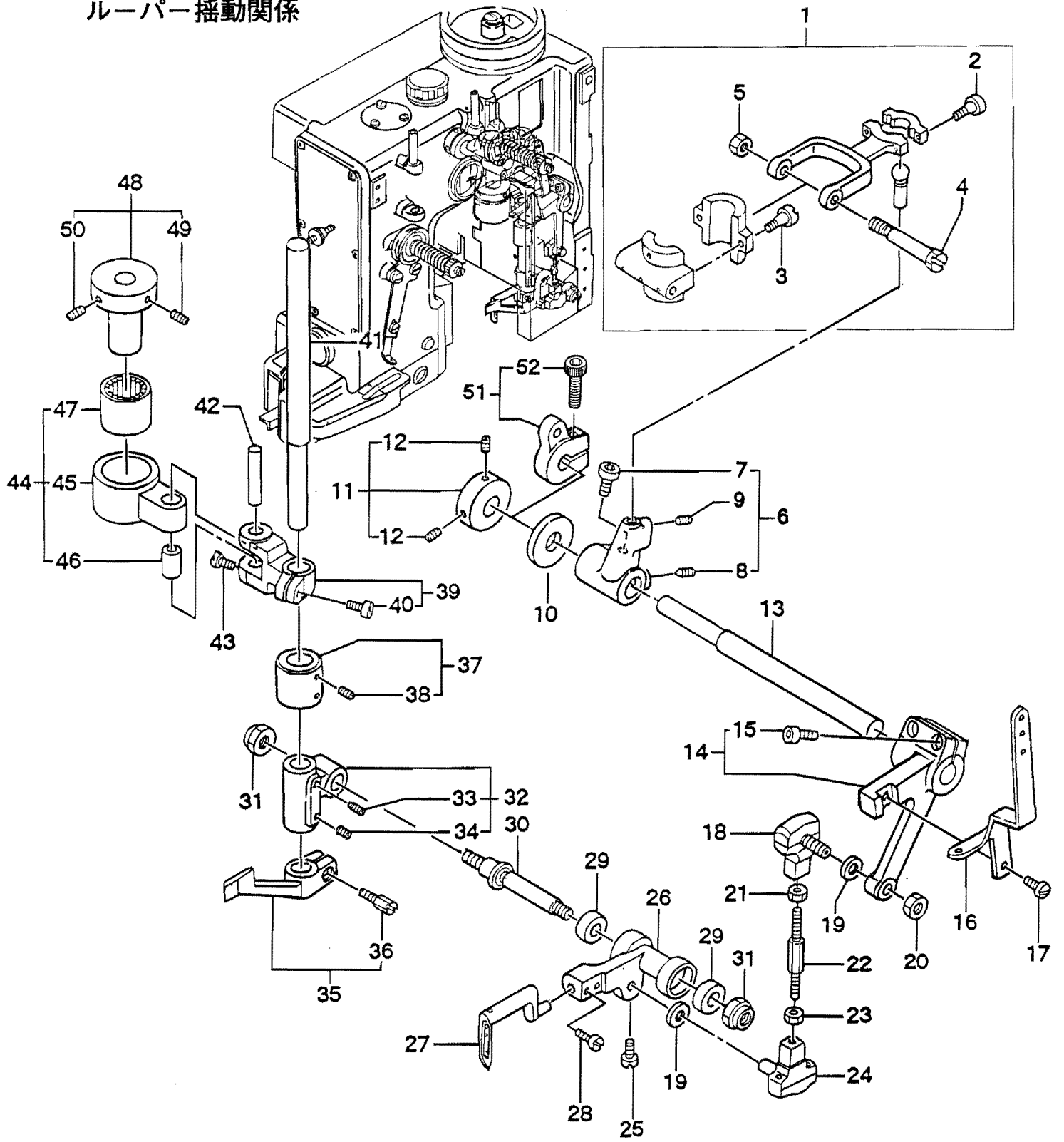


05. PRESSER FOOT PARTS  
押工金関係

図番 Ref. No.	部品番号 Part No.	部品名称 Description		個数 Q'ty					摘要 Remarks
				A	C	P	AW	CW	
1	102171	Presser Spring Regulator Screw	板バネ調節ネジ	1	1	1	1	1	(2)
2	5/16N24301	Nut for 102171	ナット	1	1	1	1	1	
3	102091	Presser Bar Spring, large	板バネ (大)	2	2	3	2	2	
4	102101	Presser Bar Spring, small	板バネ (小)	2	2	-	2	2	
5	302121	Collar	間座	1	1	1	1	1	
6	102062	Presser Bar Lifting Bracket, left	押工棒抱キ (左)	1	1	1	1	1	(7)
7	15/64S28019	Screw for 102062	ネジ	2	2	2	2	2	
8	062181	Presser Bar	押工棒	2	2	-	2	2	
9	305181	Spring	スプリング	1	1	1	1	1	
10	3S4×10	Screw for 305181	ネジ	1	1	1	1	1	
11	072121	Presser Bar Spring Adjuster	押工棒スプリング調節	3	3	3	3	3	(12)
12	15/64S28019	Screw for 072121	ネジ	3	3	3	3	3	
13	302222	Presser Bar Lifting Bracket	押工棒抱キ上	1	1	-	1	1	(7)
14	282121	Presser Bar Lifter Hinge Stud	押工揚ゲピン	1	1	1	1	1	
15	1S5×10	Screw for 282121	ネジ	1	1	1	1	1	
16	282242	Presser Bar Lifter	押工揚ゲ	1	1	-	1	1	
17	7/32W05201	Washer for 282241	ワッシャー	1	1	1	1	1	
18	9/64S40011	Screw for 282241	ネジ	1	1	1	1	1	
19	11/64S40099	Screw	ネジ	1	1	1	1	1	
20	102135A	Presser Foot Ass'y, left	押工金組 (左)	-	1	-	-	-	(21-23)
21	11/64S40073	Screw	ネジ	-	1	-	-	-	
22	3W5	Spring Washer	スプリングワッシャー	1	1	-	-	-	
23	11/64N40102	Nut	ナット	1	1	-	-	-	
24	11/64S40084	Screw for 102135A, 102162	ネジ	2	2	-	2	2	
25	102162	Presser Foot, right	押工金 (右)	-	1	-	-	-	
26	102136A	Presser Foot Ass'y, left for sub-tape	押工金組 (左) 当紙用	-	(1)	-	-	-	(21-23)
27	102134A	Presser Foot Ass'y, left for hand feed	押工金組 (左) 手差用	-	(1)	-	-	-	(21-23)
28	102161	Presser Foot, right for hand feed	押工金 (右) 手差用	-	(1)	-	-	-	
29	062251A	Presser Foot Ass'y, left	押工金組 (左)	1	-	-	-	-	(30)
30	11/64S40064	Screw	ネジ	1	-	-	-	-	
31	062261	Presser Foot, right	押工金 (右)	1	-	-	-	-	
32	062252A	Presser Foot Ass'y, left for jute bag	押工金組 (左) 麻袋用	(1)	-	-	-	-	(30)
33	302221	Presser Bar Right Lifting Bracket	押工棒抱キ (右)	-	-	1	-	-	(7)
34	302201	Presser Bar Left	押工棒 (左)	-	-	1	-	-	
35	302211	Presser Bar Right	押工棒 (右)	-	-	1	-	-	
36	302161A	Presser Foot Ass'y	押工金組	-	-	1	-	-	(37)
37	11/64S40018	Screw for 302161A	ネジ	-	-	1	-	-	
38	302191	Bag Guide	袋ガイド	-	-	1	-	-	
39	11/64S40045	Screw for 302181	ネジ	-	-	2	-	-	
40	11/64W10101	Washer for 302181	ワッシャー	-	-	2	-	-	
41	102321A	Presser Foot Ass'y, left for bag mouth folder	押工金組 (左) 口折り機用	-	(1)	-	-	-	(21-23)
42	102261	Presser Foot, right	押工金 (右)	-	-	-	-	1	
43	102281A	Presser Foot Ass'y, left	押工金組 (左)	-	-	-	-	1	(21-23)
44	102311A	Presser Foot Ass'y, left for jute bag	押工金組 (左) 麻袋用	-	-	-	-	(1)	(21-23)
45	102331A	Presser Foot Ass'y, left for mouth folder	押工金組 (左) 口折り機用	-	-	-	-	(1)	
46	062381	Presser Foot, right	押工金 (右)	-	-	-	1	-	
47	062391A	Presser Foot Ass'y, left	押工金組 (左)	-	-	-	1	-	(21-23)
48	062392A	Presser Foot Ass'y, left for jute bag	押工金組 (左) 麻袋用	-	-	-	(1)	-	(21-23)
49	302231	Presser Bar Lifter	押工揚ゲ	-	-	1	-	-	

# 06. LOOPER ROCKER & CONNECTING ROD PARTS

ルーパー揺動関係

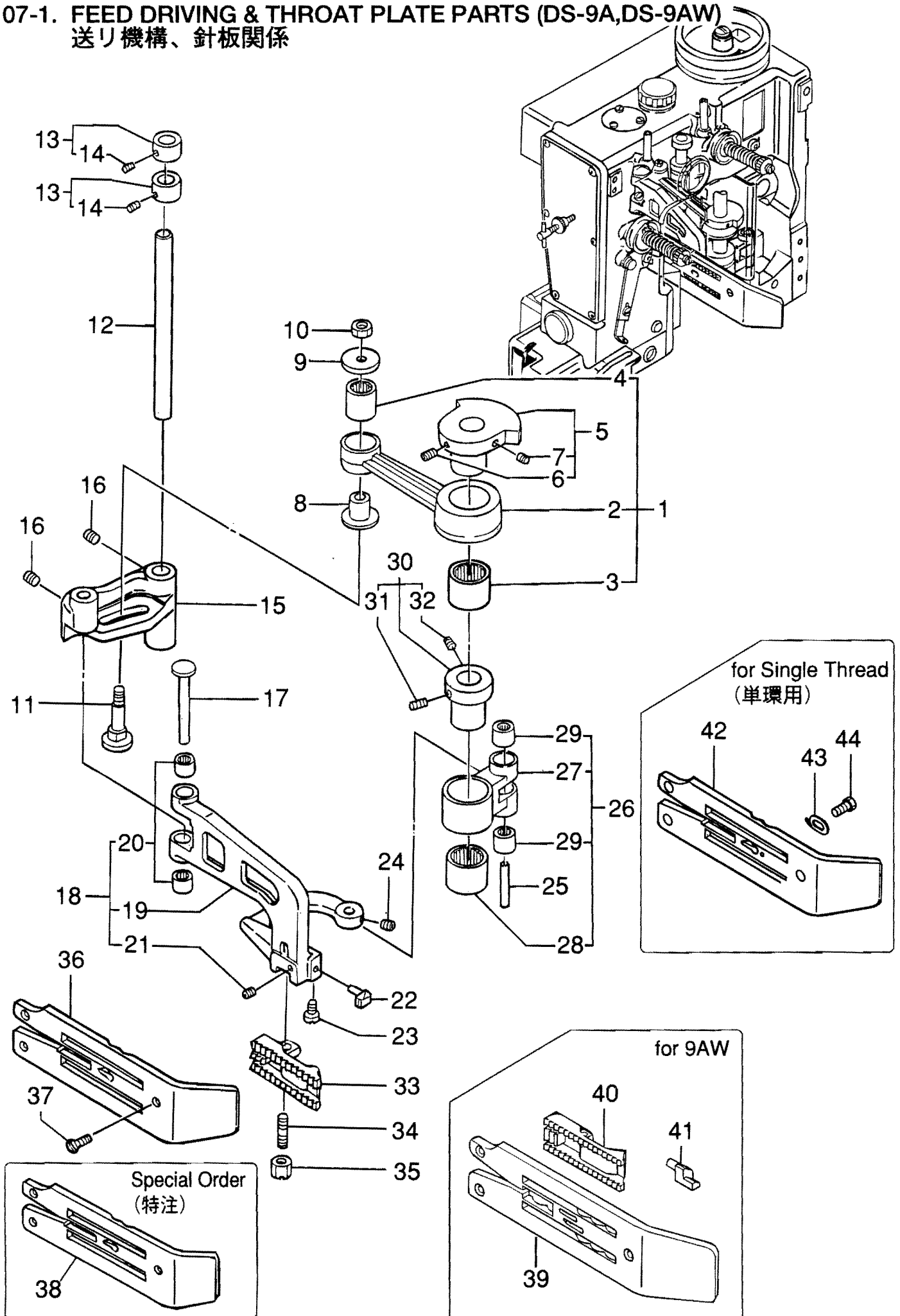


# 06. LOOPER ROCKER & CONNECTING ROD PARTS

## ルーパー揺動関係

図番 Ref. No.	部品番号 Part No.	部品名称 Description	個数 Q'ty					摘要 Remarks
			A	C	P	AW	CW	
1	033022A	Looper Bell Crank Connection Rod Ass'y	1	1	1	1	1	(2-5)
2	9/64S40061	Screw	2	2	2	2	2	
3	11/64S40090	Screw	2	2	2	2	2	
4	1/4S40010	Screw	1	1	1	1	1	
5	1/4N40207	Nut	1	1	1	1	1	
6	303011	Looper Drive Lever Rocker	1	1	1	1	1	(7,8)
7	4B6×12	Screw for 303011	1	1	1	1	1	
8	1S6×8T	Screw for 303011	1	1	1	1	1	
9	1S5×6	Screw for 033022A	2	2	2	2	2	
10	303051	Thrust Collar	1	1	1	1	1	
11	304061	Set Collar	-	1	1	-	1	(12)
12	1S6×8	Screw for 304061	-	2	2	-	2	
13	303021	Looper Drive Lever Shaft	1	1	1	1	1	
14	303061	Looper Drive Lever	1	1	1	1	1	(15)
15	4B6×15	Screw for 303061	2	2	2	2	2	
16	033072	Looper Thread Take-Up	1	1	1	-	-	
17	11/64S40009	Screw for 033072	1	1	1	1	1	
18	063072AA	Looper Connecting Rod Ball Joint, right	1	1	1	1	1	
19	9/32W10106	Washer	2	2	2	2	2	
20	9/32N28210	Nut	1	1	1	1	1	
21	1/4N32201L	Nut	1	1	1	1	1	
22	303181	Looper Connecting Rod	1	1	1	1	1	
23	1/4N32201	Nut	1	1	1	1	1	
24	063092AA	Looper Connecting Rod Ball Joint, left	1	1	1	1	1	
25	11/64S40005	Screw for 063092AA	1	1	1	1	1	
26	303171	Looper Rocker	1	1	1	-	-	
27	033121	Looper	1	1	1	2	2	
28	11/64S40003	Screw for 033121	2	2	2	-	-	
29	1A01020	Ball Bearing (W'687 ZZA)	2	2	2	2	2	
30	303161	Looper Rocker Cone Stud	1	1	1	1	1	
31	6N1/4	Nut	2	2	2	2	2	
32	303151	Looper Rocker Frame	1	1	1	1	1	
33	1S5×8T	Screw for 303151	1	1	1	1	1	
34	1S5×6	Screw for 303151	1	1	1	1	1	
35	103021	Looper Retainer	1	1	1	-	-	(36)
36	11/64S40018	Screw for 103021	1	1	1	-	-	
37	303141	Set Collar	1	1	1	1	1	(38)
38	1S6×6	Screw for 303141	2	2	2	2	2	
39	303091	Looper Rocker Shaft Arm	1	1	1	1	1	
40	4B5×12	Screw for 303091	1	1	1	1	1	
41	303131	Looper Rocker Shaft	1	1	1	1	1	
42	303101	Link Pin	1	1	1	1	1	
43	11/64S40005	Screw for 303101	2	2	2	2	2	
44	303082A	Bearing Case Ass'y	1	1	1	1	1	(45-47)
45	303082	Bearing Case	1	1	1	1	1	
46	3A03020	Bearing (SCE48P)	1	1	1	1	1	
47	3A03013	Bearing (HK2220LL)	1	1	1	1	1	
48	303072	Looper Avoid Eccentric	1	1	1	1	1	(49, 50)
49	1S6×10	Screw for 303072	1	1	1	1	1	
50	1S6×12	Screw for 303072	1	1	1	1	1	
51	306072	Knife Lever A	1	-	-	1	-	(52)
52	4B6×20	Screw for 306071	1	-	-	1	-	
53	303191	Looper for Single Thread	(1)	(1)	(1)	-	-	
54	033301	Looper Thread Take-Up	-	-	-	1	1	
55	303211	Looper Rocker	-	-	-	1	1	
56	9/64S40066	Screw	-	-	-	3	3	
57	9/64S40003	Screw	-	-	-	1	1	

07-1. FEED DRIVING & THROAT PLATE PARTS (DS-9A,DS-9AW)  
 送り機構、針板関係

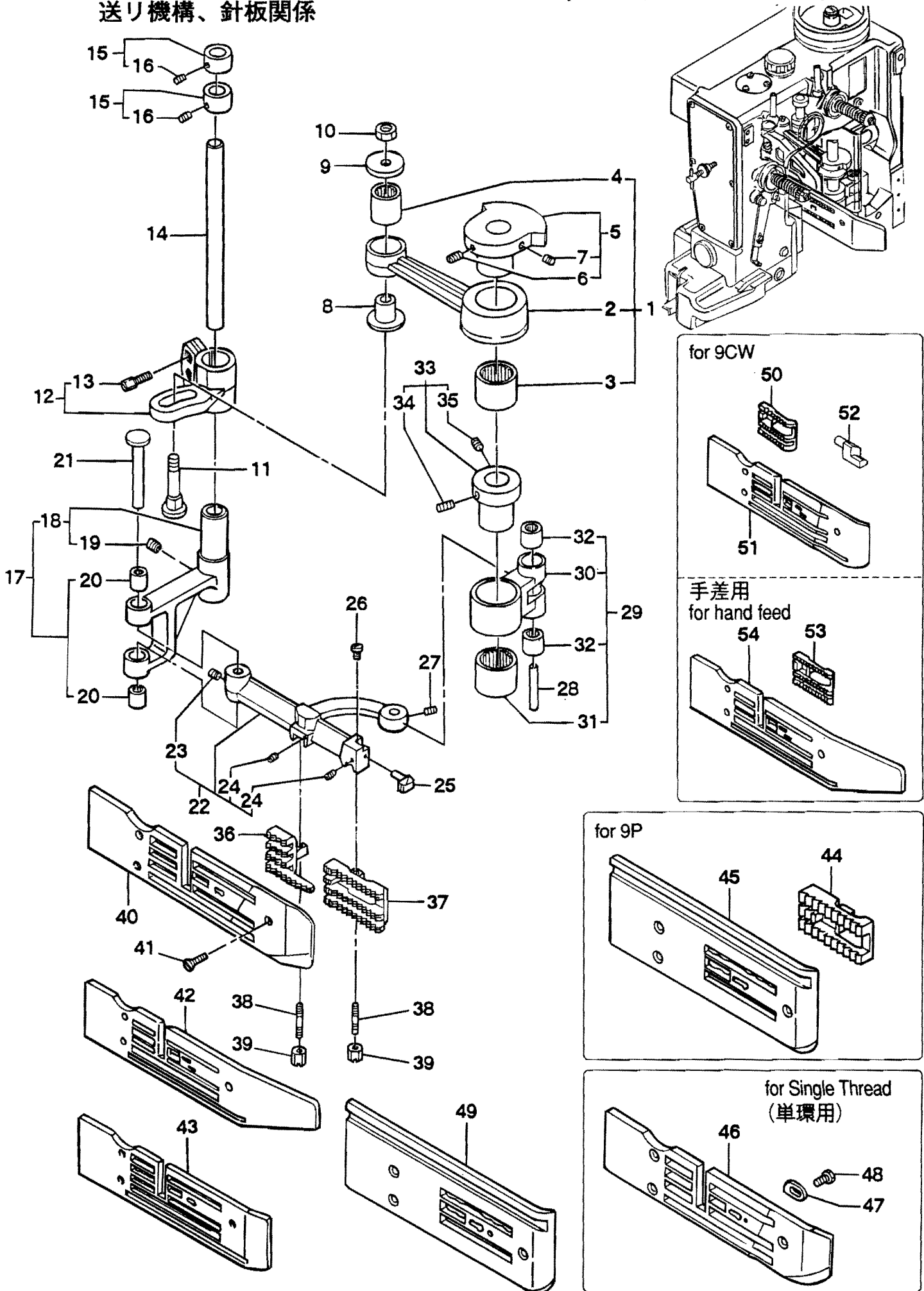


07-1. FEED DRIVING & THROAT PLATE PARTS (DS-9A,DS-9AW)  
送り機構、針板関係

図番 Ref. No.	部品番号 Part No.	部品名称 Description		個数 Q'ty		摘要 Remarks
				9A	9AW	
1	304021A	Feed Drive Eccentric Ass'y	送りロッド組	1	1	(2-4)
2	304021	Feed Rocker Eccentric Connection	送りロッド	1	1	
3	3A03013	Needle Bearing (HK2220LL)	ニードルベアリング	1	1	
4	3A03018	Needle Bearing (HK1216LL)	ニードルベアリング	1	1	
5	304011	Feed Rocker Eccentric	送リエキセンカム	1	1	(6,7)
6	1S6×12	Screw for 304011	ネジ	1	1	
7	1S6×10	Screw for 304011	ネジ	1	1	
8	304041	Bushing	送り調節軸スリーブ	1	1	
9	304271	Washer	送り調節軸座金	1	1	
10	9/32N28211	Nut	ナット	1	1	
11	304031	Feed Regulating Stud	送り調節軸	1	1	
12	304051	Feed Rocker Shaft	送り元土台シャフト	1	1	
13	304061	Set Collar	セットカラー	2	2	(14)
14	1S6×8	Screw for 304061	ネジ	4	4	
15	304201	Feed Rocker	送り元土台	1	1	(16)
16	1S6×6	Screw for 304201	ネジ	3	3	
17	304261	Feed Bar Shaft	送り土台ピン	1	1	
18	304191A	Feed Bar Ass'y	送り土台組	1	1	(19-21)
19	304191	Feed Bar	送り土台	1	1	
20	3A03020	Needle Bearing (SCE48P)	ニードルベアリング	2	2	
21	9/64S40502	Screw	ネジ	1	1	
22	104033	Needle Guide	針ガイド	1	-	
23	11/64S40002	Screw for 104033	ネジ	1	1	
24	1S5×5	Screw for 304091	ネジ	1	1	
25	304091	Feed Crank Link Pin	リンクピン	1	1	
26	304082A	Feed Crank Link Ass'y	ベアリングケース組	1	1	(27-29)
27	304082	Feed Crank Link	ベアリングケース	1	1	
28	3A03019	Needle Bearing (HK2020LL)	ニードルベアリング	1	1	
29	3A03020	Needle Bearing (SCE48P)	ニードルベアリング	2	2	
30	304101	Feed Lift Eccentric	送り上下カム	1	1	(31,32)
31	1S6×10	Screw for 304101	ネジ	1	1	
32	1S6×6	Screw for 304101	ネジ	1	1	
33	304211	Feed Dog	送り金	1	-	
34	11/64S40505	Screw for 304211	ネジ	1	1	
35	11/64N40204	Nut for 304211	ナット	1	1	
36	304181	Throat Plate	針板	1	-	
37	11/64S40074	Screw for 304181	ネジ	3	3	
38	304182	Throat Plate	針板	(1)	-	Special Order
39	304281	Throat Plate	針板	-	1	(特注)
40	304291	Feed Dog	送り金	-	1	
41	304301	Needle Guide	針ガイド	-	1	
42	304311	Throat Plate for Single Thread	針板 (単環用)	(1)	-	Special Order (特注)
43	114131	Throat Plate Thread Retainer	針板爪	(1)	-	
44	3/32S56004	Screw for 114131	ネジ	(1)	-	

07-2. FEED DRIVING & THROAT PLATE PARTS (DS-9C,DS-9P,DS-9CW)

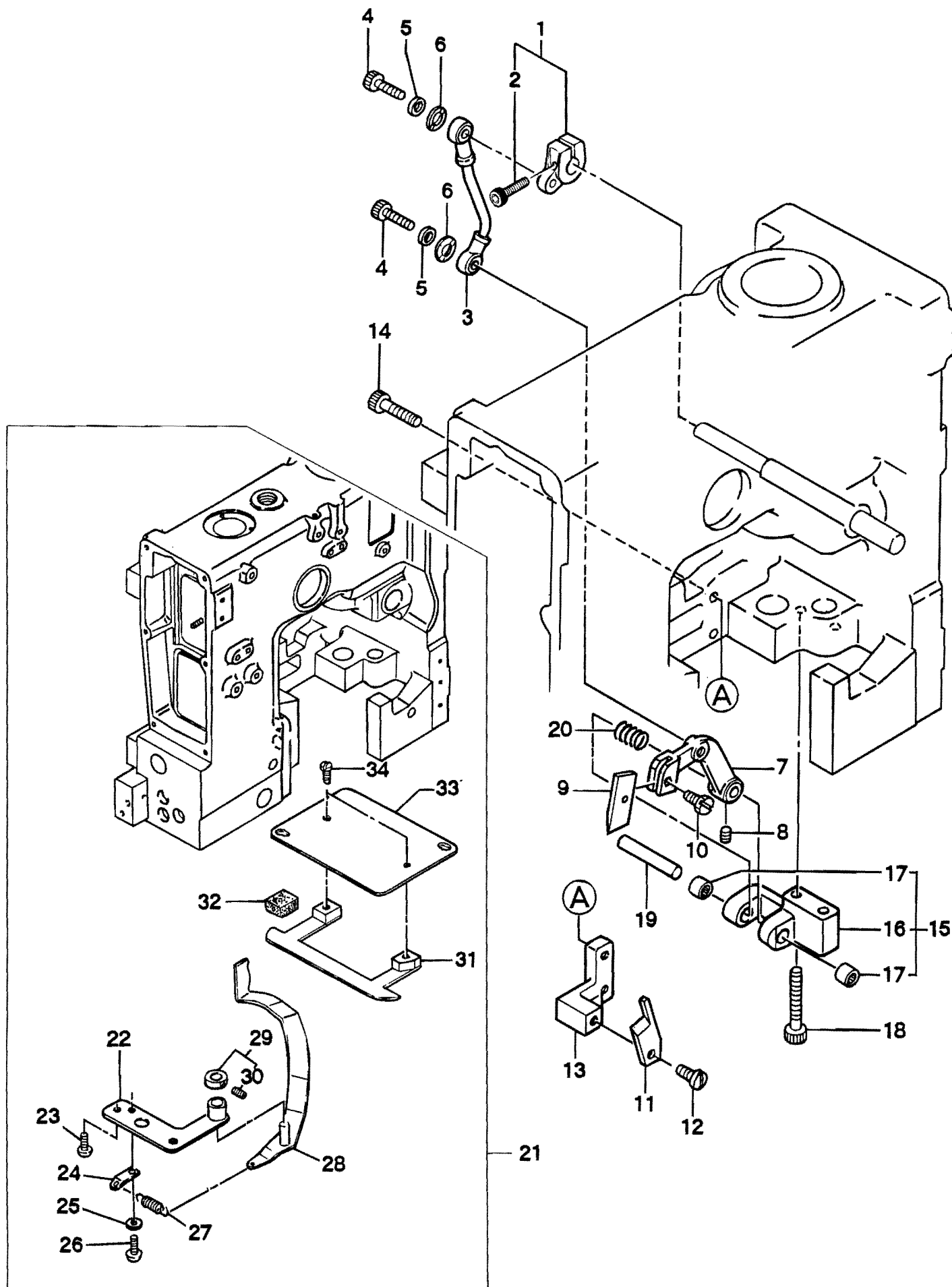
送り機構、針板関係



07-2. FEED DRIVING & THROAT PLATE PARTS (DS-9C,DS-9P,DS-9CW)  
送り機構、針板関係

図番 Ref. No.	部品番号 Part No.	部品名称 Description	個数 Q'ty			摘要 Remarks	
			9C	9P	9CW		
1	304021A	Feed Drive Eccentric Ass'y	送りロッド組	1	1	1	(2-4)
2	304021	Feed Rocker Eccentric Connection	送りロッド	1	1	1	
3	3A03013	Needle Bearing (HK2220LL)	ニードルベアリング	1	1	1	
4	3A03018	Needle Bearing (HK1216LL)	ニードルベアリング	1	1	1	
5	304011	Feed Rocker Eccentric	送リエキセンカム	1	1	1	(6,7)
6	1S6×12	Screw for 304011	ネジ	1	1	1	
7	1S6×10	Screw for 304011	ネジ	1	1	1	
8	304041	Bushing	送り調節軸スリーブ	1	1	1	
9	304271	Washer	送り調節軸座金	1	1	1	
10	9/32N28211	Nut	ナット	1	1	1	
11	304031	Feed Regulating Stud	送り調節軸	1	1	1	
12	064051	Feed Rocker Crank	送り元弓	1	1	1	(13)
13	15/64S28019	Screw for 064051	ネジ	2	2	1	
14	304051	Feed Rocker Shaft	送り元土台シャフト	1	1	1	
15	304061	Set Collar	セットカラー	2	2	2	(16)
16	1S6×8	Screw for 304061	ネジ	4	4	4	
17	304112A	Feed Rocker Ass'y	送り元土台組	1	1	1	(18-20)
18	304112	Feed Rocker	送り元土台	1	1	1	(19)
19	1S6×6	Screw for 304112	ネジ	1	1	1	
20	3A03020	Needle Bearing (SCE48P)	ニードルベアリング	2	2	2	
21	304251	Feed Bar Shaft	送り土台ピン	1	1	1	
22	304071	Feed Bar	送り土台	1	1	1	(23,24)
23	1S6×6	Screw for 304071	ネジ	1	1	1	
24	9/64S40502	Screw	ネジ	2	2	2	
25	304121	Needle Guide	針ガイド	1	1	-	
26	11/64S40005	Screw for 304121	ネジ	1	1	1	
27	1S5×5	Screw for 304091	ネジ	1	1	1	
28	304091	Feed Crank Link Pin	リンクピン	1	1	1	
29	304082A	Feed Crank Link Ass'y	ベアリングケース組	1	1	1	(30-32)
30	304082	Feed Crank Link	ベアリングケース	1	1	1	
31	3A03019	Needle Bearing (HK2020LL)	ニードルベアリング	1	1	1	
32	3A03020	Needle Bearing (SCE48P)	ニードルベアリング	2	2	2	
33	304101	Feed Lift Eccentric	送り上下カム	1	1	1	(34,35)
34	1S6×10	Screw for 304101	ネジ	1	1	1	
35	1S6×6	Screw for 304101	ネジ	1	1	1	
36	104072	Feed Dog, rear	送り金 (後)	1	-	1	
37	304131	Feed Dog, front	送り金 (前)	1	-	-	
38	11/64S40505	Screw for 104072, 304131	ネジ	2	2	2	
39	11/64N40204	Nut for 104072, 304131	ナット	2	2	2	
40	104123	Throat Plate for automatic feed	針板 (CM)	1	-	-	
41	11/64S40074	Screw for 104123, 104093, 1040122	ネジ	3	3	3	
42	104093	Throat Plate for Hand Feed	針板 (手差し用)	(1)	-	-	
43	104122	Throat Plate for automatic feed by lever start	針板 (ミシンスターレバー方式用)	(1)	-	-	
44	304221	Feed Dog	送り金	-	1	-	
45	304231	Throat Plate	針板	-	1	-	
46	304171	Throat Plate for Single Thread	針板 (単環用)	(1)	-	-	
47	114131	Throat Plate Thread Retainer	針板爪 (単環用)	(1)	(1)	-	Special Order (特注)
48	3/32S56004	Screw for 114131	ネジ (単環用)	(1)	(1)	-	
49	304241	Throat Plate for Single Thread	針板 (単環用)	-	(1)	-	
50	104231	Feed Dog, front	送り金 (前)	-	-	1	
51	104241	Throat Plate	針板	-	-	1	
52	304301	Needle Guide	針ガイド	-	-	1	
53	104232	Feed Dog, front for Hand Feed	送り金 (前) (手差し用)	-	-	(1)	Special Order
54	104242	Throat Plate for Hand Feed	針板 (手差し用)	-	-	(1)	(特注)

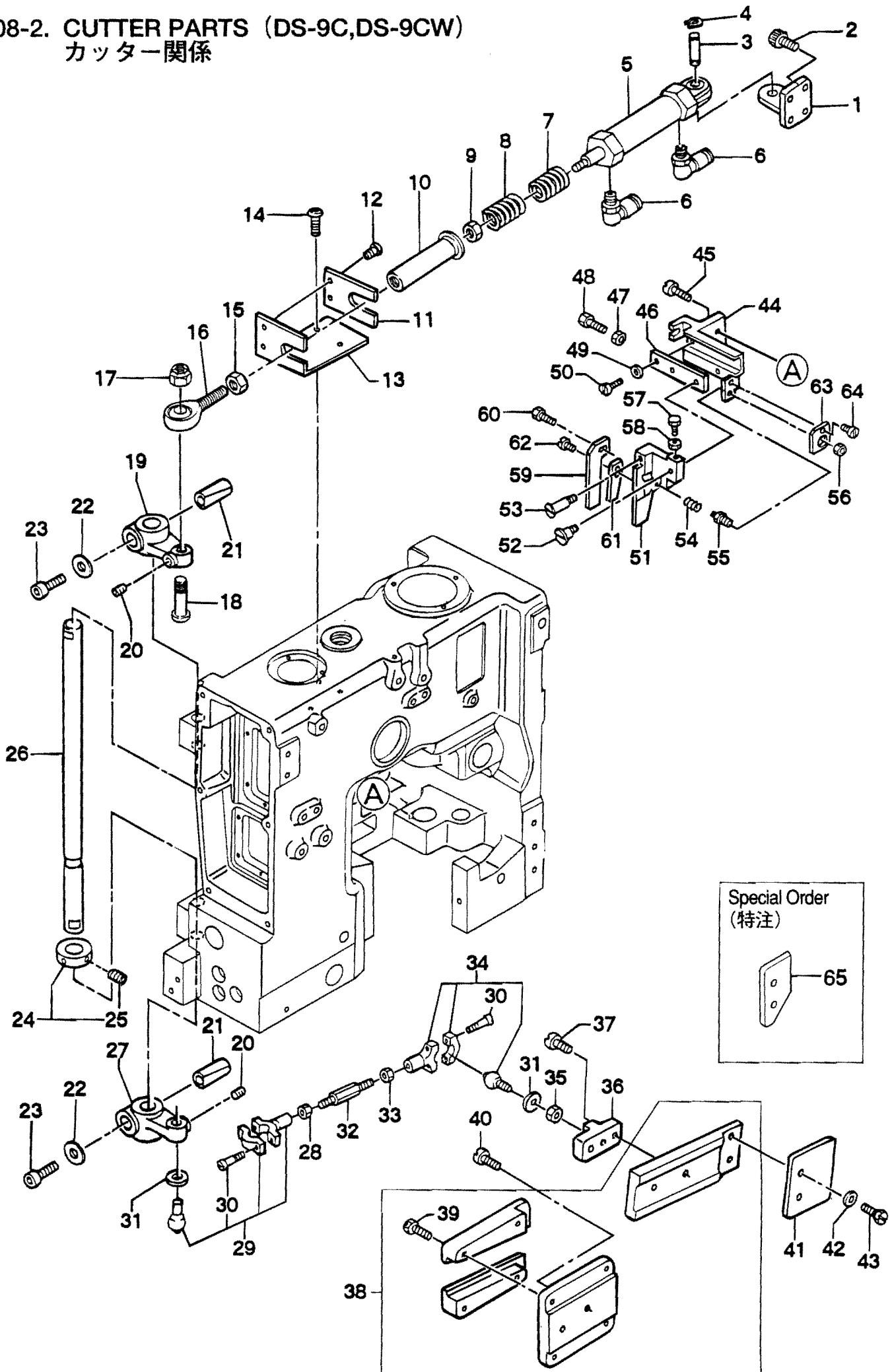
08-1. CUTTER PARTS (DS-9A,DS-9AW)  
 カッター関係



08-1. CUTTER PARTS (DS-9A,DS-9AW)  
 カッター関係

図番 Ref. No.	部品番号 Part No.	部品名称 Description		個数 Q'ty		摘要 Remarks
				9A	9AW	
1	306072	Knife Lever A	ナイフレバー A	1	1	(2)
2	4B6×20	Screw for 306072	ネジ	1	1	
3	306081	Ball Joint Rod	ボールジョイント	1	1	
4	4B5×20	Screw for 306081	ネジ	2	2	
5	P4031	Washer	座金	2	2	
6	5/16W05201	Spring Washer	スプリングワッシャー	2	2	
7	306091	Knife Lever B	ナイフレバー B	1	1	(8)
8	15/64S28525	Screw	ネジ	1	1	
9	066143	Knife B	ナイフ B	1	1	
10	11/64S40084	Screw for 066143	ネジ	1	1	
11	066133	Knife A	ナイフ A	1	1	
12	3/16S28002	Screw for 066133	ネジ	1	1	
13	306131	Knife Base	固定刃土台	1	1	
14	4B5×25	Screw for 306131	ネジ	2	2	
15	306111A	Knife Lever Base Ass'y	ナイフレバー土台 組	1	1	(16,17)
16	306111	Knife Lever Base	ナイフレバー土台	1	1	
17	3A03020	Needle Bearing (SCE48P)	ニードルベアリング	2	2	
18	4B5×40	Screw for 306111	ネジ	2	2	
19	306101	Knife Lever Pin	ナイフレバーピン	1	1	
20	306121	Knife Lever Spring	ナイフレバースプリング	1	1	
21	305301A	Thread Pusher Set	糸押工込ミセット	(1)	(1)	(22-34)
22	305301	Lever Base	袋押エレバー土台	(1)	(1)	
23	3S5×15	Screw for 305301	ネジ	(2)	(2)	
24	285501	Spring Hook	スプリングフック	(1)	(1)	Special Order (特注)
25	2W5	Washer	座金	(1)	(1)	
26	4S5×5	Screw	ネジ	(1)	(1)	
27	285491	Spring	スプリング	(1)	(1)	
28	285461	Lever	袋押エレバー	(1)	(1)	
29	285471	Set Collar	セットカラー	(1)	(1)	(30)
30	SS1032316	Screw	ネジ	(1)	(1)	
31	305311	Guide	袋ガイド	(1)	(1)	
32	305331	Rubber	クッション	(1)	(1)	
33	305321	Face Plate, lower	下面板	(1)	(1)	
34	11/64S40005	Screw	ネジ	(2)	(2)	

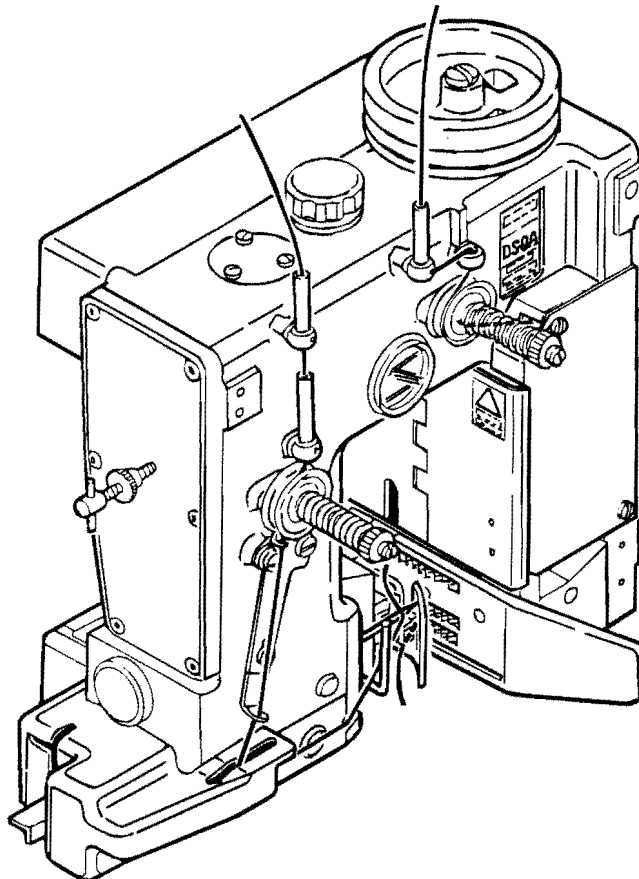
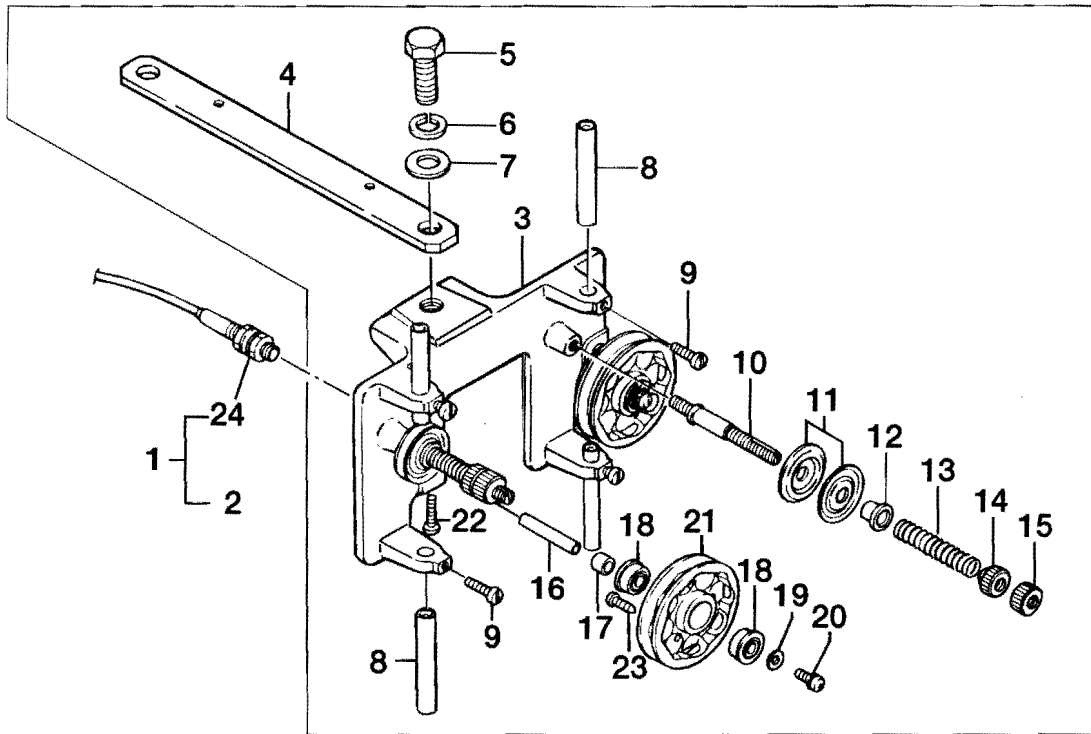
08-2. CUTTER PARTS (DS-9C,DS-9CW)  
 カッター関係



08-2. CUTTER PARTS (DS-9C,DS-9CW)  
 カッター関係

図番 Ref. No.	部品番号 Part No.	部 品 名 称 Description		個数 Q'ty		摘 要 Remarks
		9C	9CW	9C	9CW	
1	306011	Air Cylinder Base	シリンダー土台	1	1	
2	4B5×15	Screw for 306011	ネジ	4	4	
3	106201	Pin	シリンダー土台ピン	1	1	
4	1RS-8	Stop Ring (S-8)	止メ輪	2	2	
5	J01002	Air Cylinder	エアーシリンダー	1	1	
6	D07034	Tube Fitting,elbow (PL6-01M)	エルボーミニ	2	2	
7	305221	Spring	スプリング	1	1	
8	286161	Spring	スプリング	1	1	
9	1N8C	Nut	ナット	1	1	
10	306151	Joint Rod	ジョイントロッド	1	1	
11	306061	Spacer	間座	1	1	
12	11/64S40005	Screw for 306061	ネジ	2	2	
13	306032	Joint Rod Guide	スプリング受け	1	1	
14	3S5×10	Screw For 306032	ネジ	2	2	
15	1N8	Nut (M8)	ナット (M8)	1	1	
16	6A04007	Rod End (POS-8)	ロッドエンド (POS-8)	1	1	
17	6N5/16	Nut	ナット	1	1	
18	306162	Cutter Connecting Lever Pin	カッターロッドピン	1	1	
19	306182	Cutter Connecting Lever	カッターレバー	1	1	
20	1S5×6	Screw	ネジ	2	2	
21	306191	Cotter Pin	コッターピン	2	2	
22	15/64W20101	Washer	座金	2	2	
23	4B6×15	Screw	ネジ	2	2	
24	062052	Set Collar	セットカラー	1	1	(25)
25	15/64S28525	Screw	ネジ	2	2	
26	306171	Cutter Rocker Shaft	カッター軸	1	1	
27	306181	Cutter Connecting Lever	カッターレバー	1	1	
28	1/4N32201	Nut	ナット	1	1	
29	063092A	Ball Joint Ass'y, left	ボールジョイント組 (左)	1	1	(30)
30	9/64S40061	Screw for 063092A,063072A	ネジ	3	3	
31	9/32W10106	Washer	ワッシャー	2	2	
32	106141	Cutter Connecting Rod	カッターロッド	1	1	
33	1/4N32201L	Nut	ナット	1	1	
34	063072A	Ball Joint Ass'y, right	ボールジョイント組 (右)	1	1	(30)
35	9/32N28210	Nut	ナット	1	1	
36	306041	Ball Holder	ボール取付片	1	1	
37	15/64S28004	Screw for 306041	ネジ	2	2	
38	106032C	Oscillating Plate Ass'y	摺動板組	1	1	(39)
39	11/64S40061	Screw	ネジ	4	4	
40	11/64S40006	Screw for 106032C	ネジ	2	2	
41	106053	Upper Knife	上刃	1	1	
42	11/64W15103	Washer for 106053	ワッシャー	2	2	
43	11/64S40049	Screw for 106053	ネジ	2	2	
44	106062	Lower Knife Base Connection	下刃土台元	1	1	
45	3/16S28018	Screw for 106062	ネジ	2	2	
46	106152	Lower Knife Adjust Plate	カッター調整板	1	1	
47	9/64N40101	Nut	ナット	1	1	
48	9/64S40067	Screw	ネジ	1	1	
49	11/64W15103	Washer	ワッシャー	1	1	
50	11/64S40075	Screw	ネジ	1	1	
51	106072	Lower Knife Base	下刃土台	1	1	
52	11/64S40060	Screw	ネジ	1	1	
53	11/64S40059	Screw	ネジ	1	1	
54	106171	Spring	スプリング	1	1	
55	106161	Spring Adjust	スプリング調節	1	1	
56	11/64N40102	Nut for 106161	ナット	1	1	
57	9/64S40039	Screw	ネジ	1	1	
58	9/64N40101	Nut	ナット	1	1	
59	106083	Lower Knife	下刃	1	1	
60	11/64S40093	Screw for 106083	ネジ	1	1	
61	106093	Lower Knife Stopper	下刃ストッパー	1	1	
62	9/64S40005	Screw for 106093	ネジ	1	1	
63	306141	Plate	針板受け	1	1	
64	11/64S40005	Screw	ネジ	1	1	
65	306201	Upper Knife (Thread Cutter Only)	上刃 (糸切り専用)	(1)	-	Special Order (特注)

09. THREAD BREAK DETECTOR PARTS  
糸切れ検出関係



09. THREAD BREAK DETECTOR PARTS  
糸切れ検出関係

図番 Ref. No.	部品番号 Part No.	部 品 名 称 Description		個数 Q'ty		摘 要 Remarks
				9A	9C	
1	255531BS	Thread Break Detector Ass'y	糸切れ検出装置	1	1	(2, 24)
2	255531B	Thread Break Detector Ass'y	糸切れ検出組	1	1	(3-23)
3	255531	Thread Break Detector Base	糸切れ検出ベース	1	1	
4	255571	Stey	ステー	1	1	
5	1B10×15	Bolt	六角ボルト	1	1	
6	3W10	Spring Washer	バネ座金	1	1	
7	2W10	Washer	平座金	1	1	
8	075091	Frame Thread Eyelet	糸ガイドパイプ	4	4	
9	11/64S40003	Screw for 075091	ネジ	4	4	
10	035021	Tension Post	糸調子芯棒	2	2	
11	065261	Tension Disc	糸調子皿	4	4	
12	035071	Tension Post Ferrule	スプリングシート	2	2	
13	51292F-2	Tension Spring	糸調子スプリング	2	2	
14	065171	Tension Nut	糸調子ナット	2	2	
15	245091	Tension Nut	糸調子ナット	2	2	
16	255551	Shaft	軸	2	2	
17	255561	Collar	カラー	2	2	
18	1A01015	Bearing	ベアリング	4	4	
19	2W3	Washer	平座金	2	2	
20	4S3×8	Screw	ネジ	2	2	
21	255541	Thread Break Detector Roller	糸切れ検出ローラー	2	2	
22	4S4×10	Screw	ネジ	2	2	
23	9S2.6×8	Screw	ネジ	12	12	
24	C02010	Switch (FL7M-P8A6)	近接スイッチ	2	2	