



NLI NEWLONG INDUSTRIAL CO., LTD.

Head Office

8-14, Shiratori 4-chome, Katsushika-ku,
Tokyo 125-0063, Japan

TEL : +81-3-3603-2251 FAX : +81-3-3603-9648
E-mail : info@nlwww.com URL : https://nlwww.com

NLI ニューロング工業株式会社

本社

営業本部	〒125-0063 東京都葛飾区白鳥 4-8-14	TEL : 03-3603-2284	FAX : 03-3603-2253
設計技術部	〒125-0063 東京都葛飾区白鳥 4-8-14	TEL : 03-3603-2252	FAX : 03-3602-2694

国内営業所

札幌営業所	〒004-0041 北海道札幌市厚別区大谷地東 7-2-3	TEL : 011-801-8601	FAX : 011-801-8600
仙台営業所	〒989-6175 宮城県大崎市古川諏訪 2-2-14	TEL : 0229-88-0570	FAX : 0229-88-0571
喜多方営業所	〒966-0911 福島県喜多方市豊川町高堂太字免田 997-1	TEL : 0241-23-0269	FAX : 0241-23-0286
新潟営業所	〒946-0035 新潟県魚沼市十日町 352-7	TEL : 025-792-9030	FAX : 025-792-9032
富山営業所	〒939-8071 富山県富山市上袋 509-1	TEL : 076-420-6331	FAX : 076-420-6332
東京営業所	〒125-0063 東京都葛飾区白鳥 4-8-14	TEL : 03-3603-2284	FAX : 03-3603-2253
藤岡営業所	〒323-1104 栃木県栃木市藤岡町藤岡 4254	TEL : 0282-62-3201	FAX : 0282-62-5400
鹿島営業所	〒314-0112 茨城県神栖市知手中央 6-21-16	TEL : 0299-90-5396	FAX : 0299-90-5397
千葉営業所	〒299-3245 千葉県大網白里市池田 57-1	TEL : 0475-70-0269	FAX : 0475-70-0268
神奈川営業所	〒230-0051 神奈川県横浜市鶴見区鶴見中央 5-14-18 205 号室	TEL : 045-506-2731	FAX : 045-506-2730
静岡営業所	〒422-8044 静岡県静岡市駿河区西脇 682 10-C 号	TEL : 054-654-5147	FAX : 054-654-5157
名古屋営業所	〒497-0032 愛知県海部郡蟹江町今本町通 12	TEL : 0567-96-4522	FAX : 0567-94-6301
大阪営業所	〒578-0956 大阪府東大阪市横枕西 11-22	TEL : 072-961-4511	FAX : 072-961-4510
岡山営業所	〒703-8248 岡山県岡山市中区穰(さい)161-1	TEL : 086-270-5281	FAX : 086-270-5280
広島営業所	〒739-1731 広島県広島市安佐北区落合 2-40-25	TEL : 082-516-4182	FAX : 082-516-4183
愛媛営業所	〒792-0050 愛媛県新居浜市萩生 688-1	TEL : 0897-66-9705	FAX : 0897-66-9706
福岡営業所	〒811-2207 福岡県糟屋郡志免町南里 2 丁目 20-9 オフィスハレア志免 4 号室	TEL : 092-935-1611	FAX : 092-285-4312
鹿児島営業所	〒891-0113 鹿児島県鹿児島市東谷山 2-15-10-A103	TEL : 099-263-4281	FAX : 099-263-4282

連絡所

東北連絡所	〒018-5751 秋田県大館市二井田羽貫谷地 8-8	TEL : 0186-49-5201	FAX : 0186-49-0759
埼玉連絡所	〒331-0822 埼玉県さいたま市北区奈良町 32-31	TEL : 048-662-4335	FAX : 048-662-4337
長野連絡所	〒382-0071 長野県須坂市小河原松川 4011-6	TEL : 026-285-9455	FAX : 026-248-0847
山口連絡所	〒751-0883 山口県下関市田倉 250-7	TEL : 083-257-3260	FAX : 083-257-3261

工場

大館工場	〒018-5751 秋田県大館市二井田羽貫谷地 8-8	TEL : 0186-49-5201	FAX : 0186-49-0759
喜多方工場	〒966-0911 福島県喜多方市豊川町高堂太字免田 997-1	TEL : 0241-23-0269	FAX : 0241-23-0286
藤岡工場	〒323-1104 栃木県栃木市藤岡町藤岡 4254	TEL : 0282-62-3201	FAX : 0282-62-5400

ニューロング精機株式会社

長野工場	〒382-0071 長野県須坂市小河原松川 4011-6	TEL : 026-285-9455	FAX : 026-248-0847
小出工場	〒946-0035 新潟県魚沼市十日町 352-7	TEL : 025-792-9030	FAX : 025-792-9032

SEWING MACHINE HEAD

DS-7

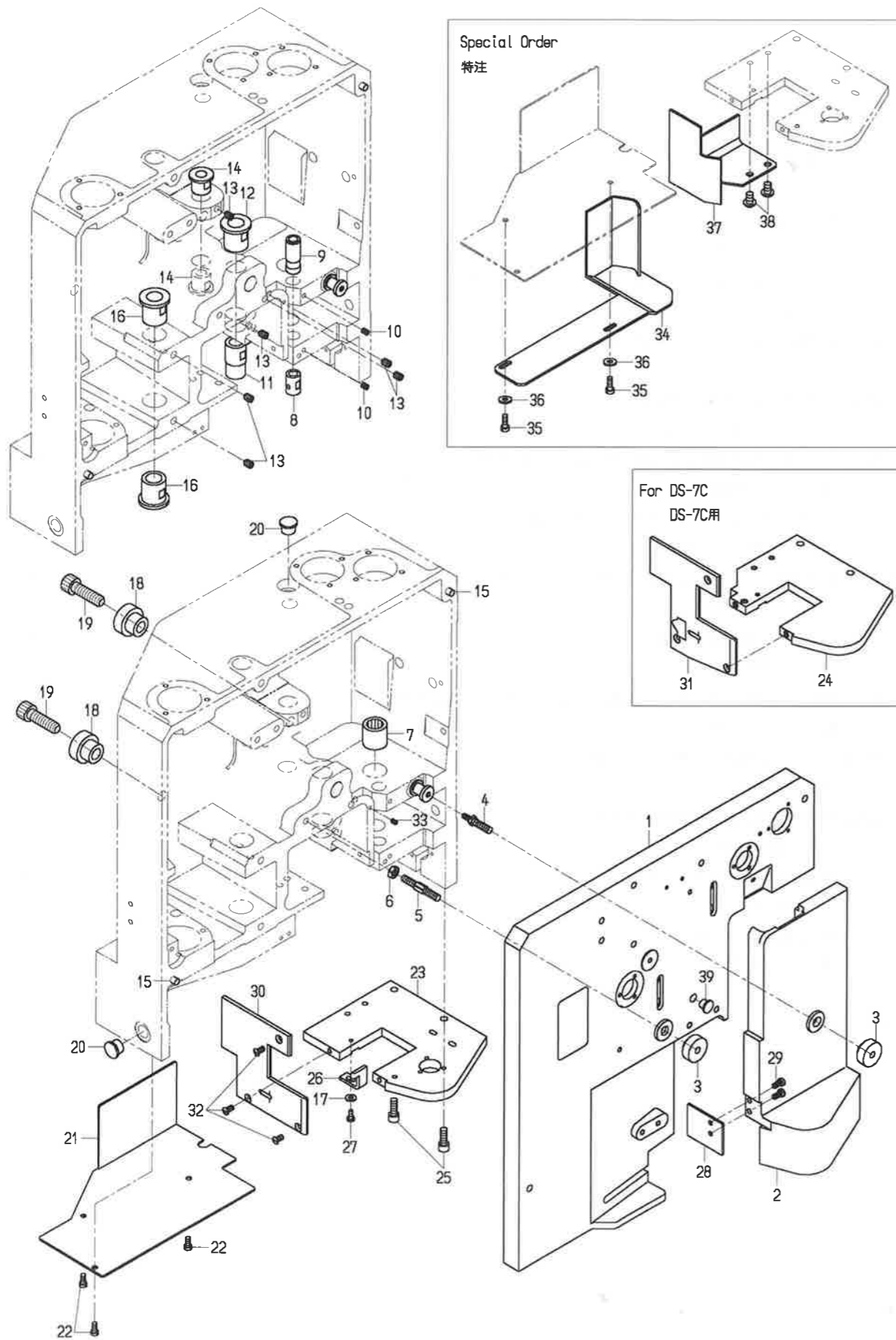
袋口縫ミシン



MODEL DS-7A DS-7C



01. MAIN FRAME & BUSHING PARTS
本体・軸受関係

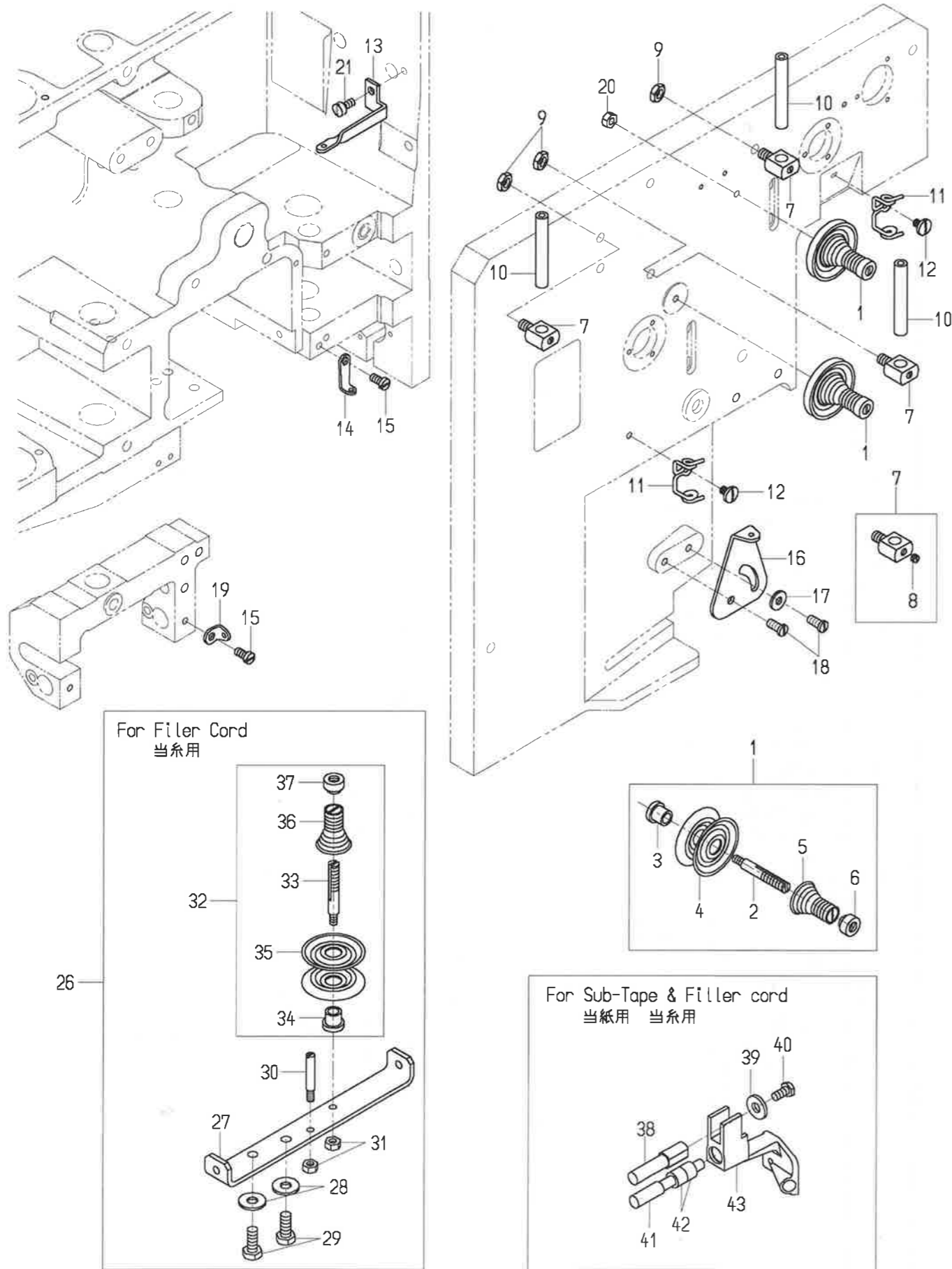


01. MAIN FRAME & BUSHING PARTS
本体・軸受関係

図番 Ref.No.	部品番号 Part No.	部品名称 Description	個数 Q'ty		摘要 Remarks
			DS-7A	DS-7C	
1	255012	Body Cover (A)	1	1	本体カバー(A)
2	255022	Body Cover (B)	1	1	本体カバー(B)
3	255211	Nut	2	2	本体カバー取付ナット
4	255202	Stud (B)	1	1	スタッド(B)
5	255191	Stud (A)	1	1	スタッド(A)
6	15/64N28112	Nut	1	1	ナット
7	3A03015	Bearing (HMK1521LL)	1	1	ニードルベアリング
8	253111	Looper Shaft Bushing (Front)	1	1	ルーパー軸ブッシュ(前)
9	253112	Looper Shaft Bushing (Rear)	1	1	ルーパー軸ブッシュ(後)
10	11/64S40504	Screw	2	2	ネジ
11	254032	Lower Feed Roll Bushing (Front)	1	-	下送りローラー軸ブッシュ(前)
12	254022	Lower Feed Roll Bushing (Middle)	1	1	下送りローラー軸ブッシュ(中)
13	15/64S28526	Screw	6	6	ネジ
14	254092	Upper Feed Roll Bushing	2	2	上送りローラー軸ブッシュ
15	2P6X15	Spring Pin	2	2	スプリングピン
16	252132	Needle Bar Rocker Shaft Bushing	2	2	針棒揺動レバー軸ブッシュ
17	2W4	Washer	1	1	平座金
18	255181	Attachment Lug	2	2	取付金具
19	4B10X35	Bolt	2	2	六角穴付ボルト
20	255351	Rubber Bushing	2	2	ゴムキャップ
21	255432	Front Cover	1	1	上面板
22	11/64S40006	Screw	3	3	ネジ
23	255043	Bottom Plate	1	-	下面板
24	255421	Bottom Plate	-	1	下面板
25	15/64S28039	Screw	2	2	ネジ
26	253202	Needle Guide	1	1	針ガイド
27	9/64S40005	Screw	1	1	ネジ
28	255481	Looper Thread Cover	1	1	下糸カバー
29	11/64S40006	Screw	2	2	ネジ
30	254451	Throat Plate	1	-	針板
31	254462	Throat Plate	-	1	針板
32	11/64S40007	Screw	3	3	ネジ
33	9/64S40504	Screw	1	1	ネジ
34	XS2862	Cover (B)	-	(1)	カバー(B)
35	11/64S40008	Screw	-	(2)	ネジ
36	11/64W15103	Washer	-	(2)	ワッシャー
37	XS3131	Cover (A)	-	(1)	カバー(A)
38	3S5X10	Screw	-	(2)	六角穴付ボタン小ネジ
39	065401	Rubber Bushing	1	1	ゴムキャップ

02. THREAD TENSION & SUB-TAPE, FILLER CORD PARTS

糸調子・当糸、当紙用関係

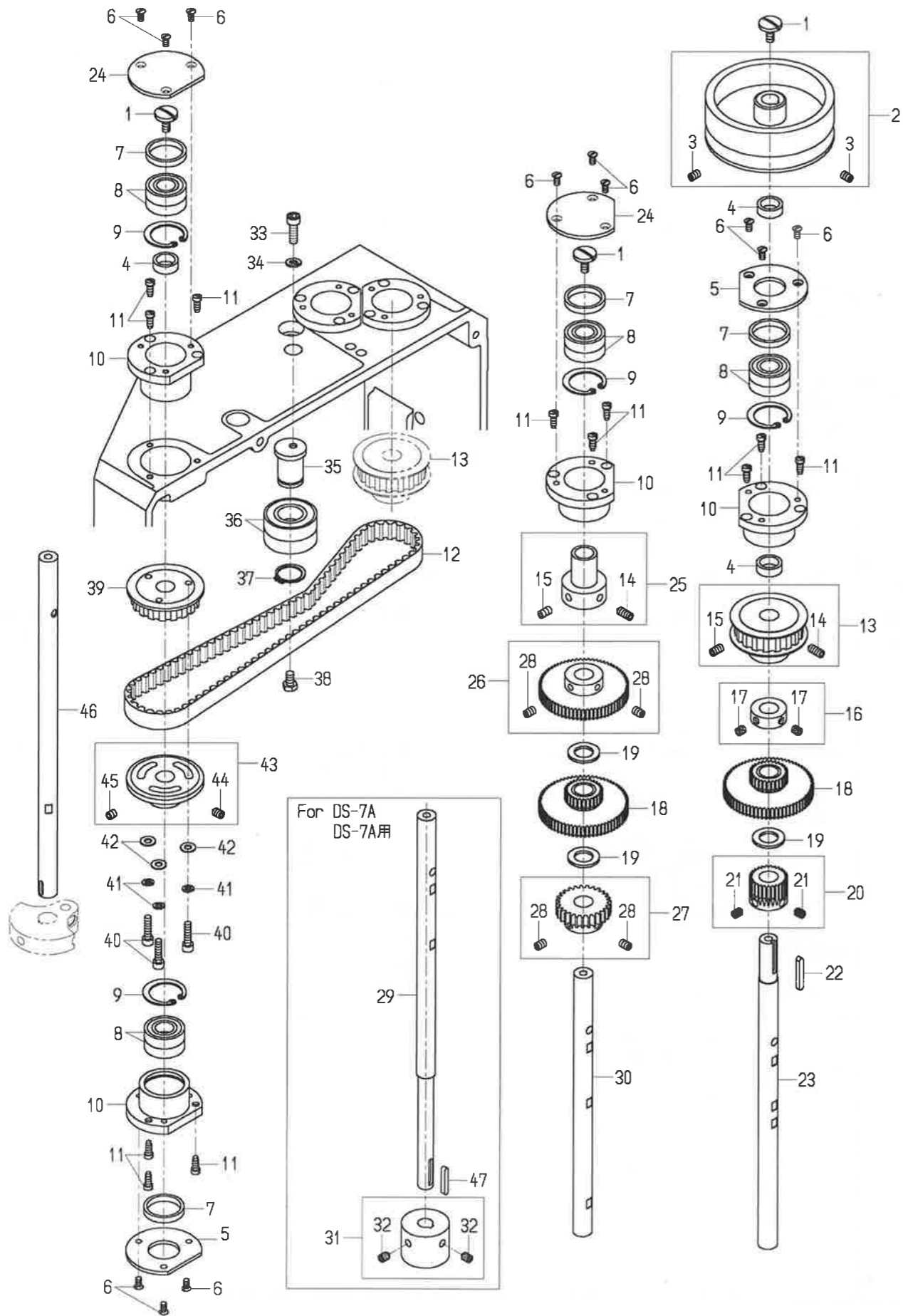


02. THREAD TENSION & SUB-TAPE, FILLER CORD PARTS

糸調子・当糸、当紙用関係

図番 Ref.No.	部品番号 Part No.	部品名称 Description	個数 Q'ty		摘要 Remarks	
			DS-7A	DS-7C		
1	065151A	Thread Tension Ass'y	糸調子組	2	2	(2-6)
2	065151	Tension Post	糸調子芯棒	2	2	
3	065161	Tension Post Ferrule	糸調子スリーブ	2	2	
4	065191	Tension Disc	糸調子皿	4	4	
5	065181	Tension Spring	糸調子スプリング	2	2	
6	065171	Tension Nut	糸調子ナット	2	2	
7	255072	Frame Thread Guide Support	糸ガイドパイプホルダー	3	3	(8)
8	11/64S40501	Screw	ネジ	3	3	
9	15/64N28206	Nut	ナット	3	3	
10	075091	Frame Thread Guide	糸ガイドパイプ	3	3	
11	285131	Thread Guide	糸ガイド	2	2	
12	11/64S40085	Screw	ネジ	2	2	
13	255262	Thread Guide	糸ガイド	1	1	
14	245071	Thread Guide	糸ガイド	1	1	
15	11/64S40006	Screw	ネジ	2	2	
16	255311	Thread Tension Controller	上糸調節	1	1	
17	11/64W15103	Washer	ワッシャー	1	1	
18	3/16S28002	Screw	ネジ	2	2	
19	245261	Thread Guide	糸ガイド	1	1	
20	11/64N40104	Nut	ナット	1	1	
21	11/64S40046	Screw	ネジ	1	1	
		For Filler Cord	当糸用			
26	255591A	Filler Cord Guide Ass'y	当糸ガイド組	-	(1)	Special Order
27	255591	Filler Cord Guide	当糸ガイド	-	(1)	(特注)
28	2W6	Washer	平座金	-	(2)	(27-32)
29	1B6X15	Bolt	六角ボルト	-	(2)	
30	11/64S40070	Screw	ネジ	-	(1)	
31	11/64N40104	Nut	ナット	-	(2)	
32	065151A	Thread Tension Ass'y	糸調子組	-	(1)	(33-37)
33	065151	Tension Post	糸調子芯棒	-	(1)	
34	065161	Tension Post Ferrule	糸調子スリーブ	-	(1)	
35	065191	Tension Disc	糸調子皿	-	(2)	
36	065181	Tension Spring	糸調子スプリング	-	(1)	
37	065171	Tension Nut	糸調子ナット	-	(1)	
		For Sub-Tape & Filler Cord	当紙用、当糸用			
38	322221	Guide Pin (B)	ガイドピン(B)	-	(1)	Special Order
39	15/64W20101	Washer	ワッシャー	-	(1)	(特注)
40	3/16S32029	Screw	ネジ	-	(1)	(38-43)
41	322211	Guide Pin (A)	ガイドピン(A)	-	(1)	
42	3A03033	Bearing (F-68)	ニードルベアリング	-	(2)	
43	322201	Presser Foot	押工金	-	(1)	

03. MAIN SHAFT & LOWER FEED DRIVING PARTS
主軸・下送り関係

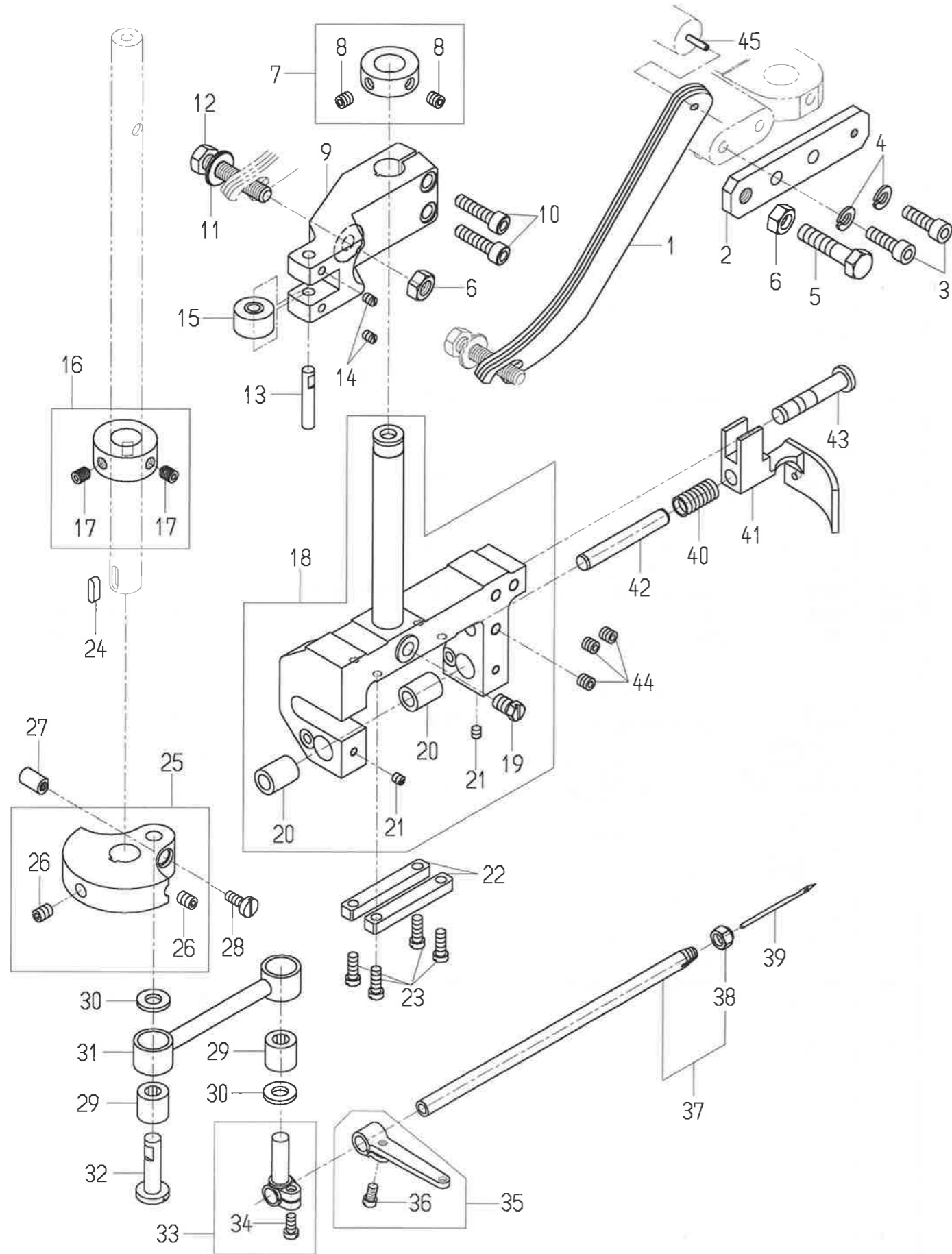


03. MAIN SHAFT & LOWER FEED DRIVING PARTS
主軸・下送り関係

図番 Ref.No.	部品番号 Part No.	部品名称 Description	個数 Q'ty		摘要 Remarks
			DS-7A	DS-7C	
1	15/64S28012	Screw	3	3	
2	251211	Pulley	1	1	(3)
3	15/64S28526	Screw	2	2	
4	251191	Space Collar	3	3	
5	251182	Bearing Holder	2	2	
6	11/64S40007	Screw	12	12	
7	251221	Bearing Holder Collar	4	4	
8	1A01001	Ball Bearing (6002ZZ)	8	8	
9	2RH-32	Retaining Ring (H-32)	4	4	
10	251172	Main Shaft Bushing Housing	4	4	
11	3/16S28017	Screw	12	12	
12	F01003	Timing Belt (285L050)	1	1	
13	251062	Timing Pulley	1	1	(14,15)
14	1S6X15T	Screw	2	2	
15	1S6X10	Screw	2	2	
16	251201	Set Collar	1	1	(17)
17	15/64S28525	Screw	2	2	
18	251091	Gear	2	2	
19	251081	Space Collar	3	3	
20	251101	Gear	1	1	(21)
21	15/64S28526	Screw	2	2	
22	1K4X30	Key	1	1	
23	251053	Main Shaft	1	1	
24	252402	Bearing Holder	2	2	
25	254191	Bearing Holder	1	1	(14,15)
26	254051	Gear	1	1	(28)
27	254061	Gear	1	1	(28)
28	15/64S28526	Screw	4	4	
29	254042	Lower Feed Roll Shaft	1	-	
30	254043	Lower Feed Roll Shaft	-	1	
31	254071	Lower draw Roll	1	-	(32)
32	15/64S28526	Screw	2	-	
33	4B6X20	Bolt	1	1	
34	3W6	Spring Washer	1	1	
35	251162	Idler Stud	1	1	
36	1A01010	Ball Bearing (6004ZZ)	2	2	
37	1RS-20	Retaining Ring (S-20)	1	1	
38	1B6X10	Bolt	1	1	
39	252411	Timing Pulley	1	1	
40	4B5X20	Bolt	3	3	
41	3W5	Spring Washer	3	3	
42	2W5	Washer	3	3	
43	252421	Timing Pulley Adjuster	1	1	(44,45)
44	1S6X10T	Screw	1	1	
45	1S6X6	Screw	1	1	
46	252022	Upper Drive Shaft	1	1	
47	1K4X25	Key	1	-	

04. NEEDLE BAR ROCKER & UPPER NEEDLE GUIDE PARTS

針棒揺動・上針ガイド関係



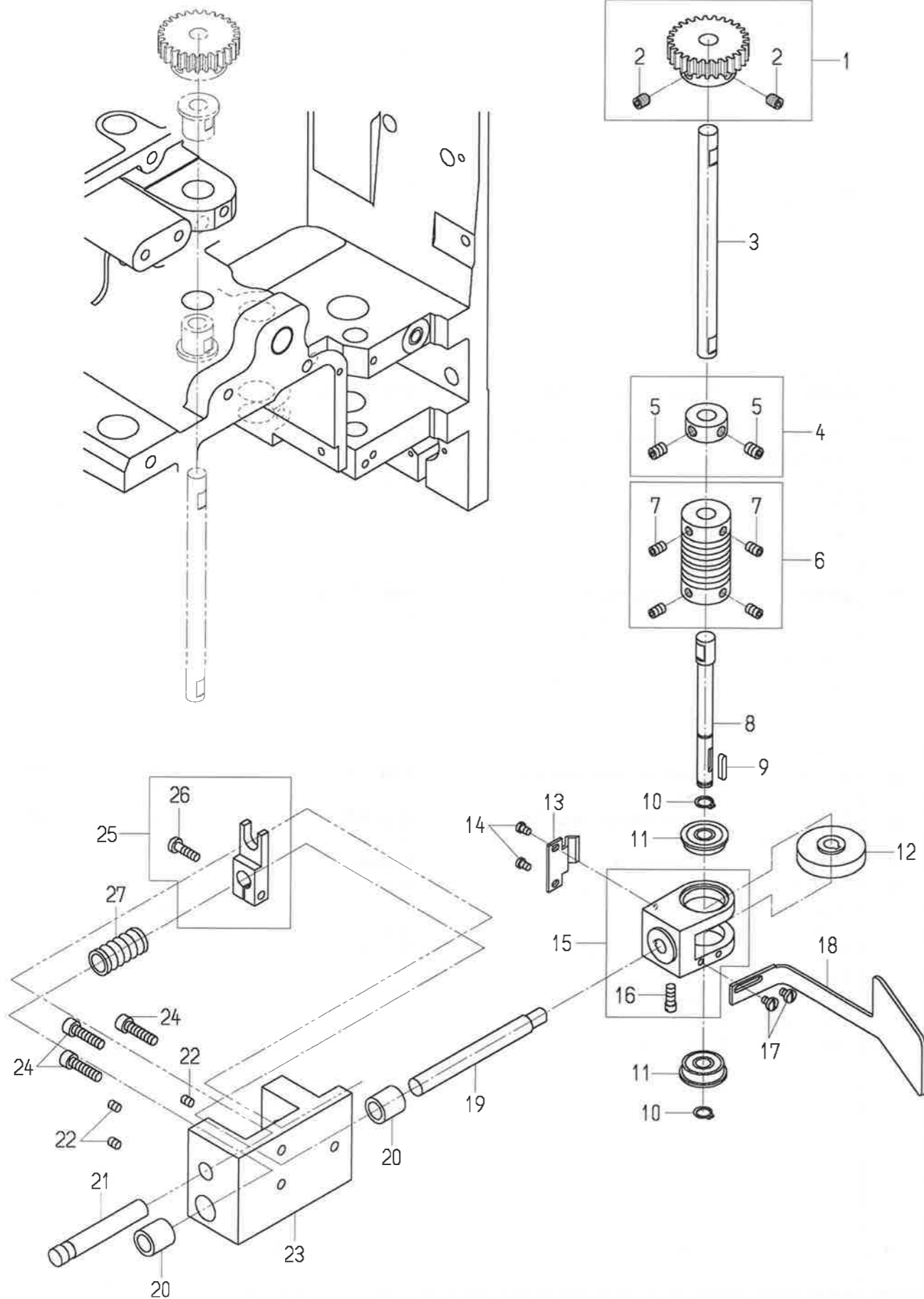
04. NEEDLE BAR ROCKER & UPPER NEEDLE GUIDE PARTS

針棒揺動・上針ガイド関係

図番 Ref.No.	部品番号 Part No.	部品名称 Description	個数 Q'ty		摘要 Remarks
			DS-7A	DS-7C	
1	102101	Presser Spring	3	3	
2	252461	Spring Base	1	1	
3	4B6X20	Bolt	2	2	
4	3W6	Spring Washer	2	2	
5	1B8X35	Bolt	1	1	
6	1N8	Nut	2	2	
7	251071	Set Collar	1	1	(8)
8	15/64S28525	Screw	2	2	
9	252441	Rocker Lever	1	1	
10	4B6X25	Bolt	2	2	
11	2W8	Washer	1	1	
12	1B8X40	Bolt	1	1	
13	252451	Pin	1	1	
14	11/64S40504	Screw	2	2	
15	5A05002	Roller (FYCRS-6)	1	1	
16	252032	Needle Bar Rocker Cam	1	1	(17)
17	15/64S28526	Screw	2	2	
18	252432A	Needle Bar Rocker Arm Ass'y	1	1	(19-21)
19	9/32S28001	Screw	1	1	
20	252172	Needle Bar Bushing	2	2	
21	11/64S40502	Screw	2	2	
22	252391	Needle Bar Crank Guide	2	2	
23	3/16S28005	Screw	4	4	
24	1K4X13	Key	1	1	
25	252042	Needle Bar Crank	1	1	(26)
26	15/64S28526	Screw	2	2	
27	252071	Cotter Pin	1	1	
28	3/16S32018	Screw	1	1	
29	3A03017	Bearing (HMK0814LL)	2	2	
30	252381	Washer	2	2	
31	252083	Needle Bar Connecting Link	1	1	
32	252061	Stud	1	1	
33	252112	Needle Bar Connecting Stud	1	1	(34)
34	11/64S40006	Screw	1	1	
35	252121	Needle Thread Take-Up	1	1	(36)
36	11/64S40002	Screw	1	1	
37	252201A	Needle Bar Ass'y	1	1	(38)
38	062151	Needle Clamp Nut	1	1	
39	B19001	Needle (DN-H29#26)	1	1	
40	51292F-8	Spring	1	1	
41	254212	Upper Needle Guide	1	1	
42	244071	Pin(B)	1	1	
43	254471	Stud Pin	1	1	
44	15/64S28525	Screw	3	3	
45	2P3X20	Spring Pin	1	1	

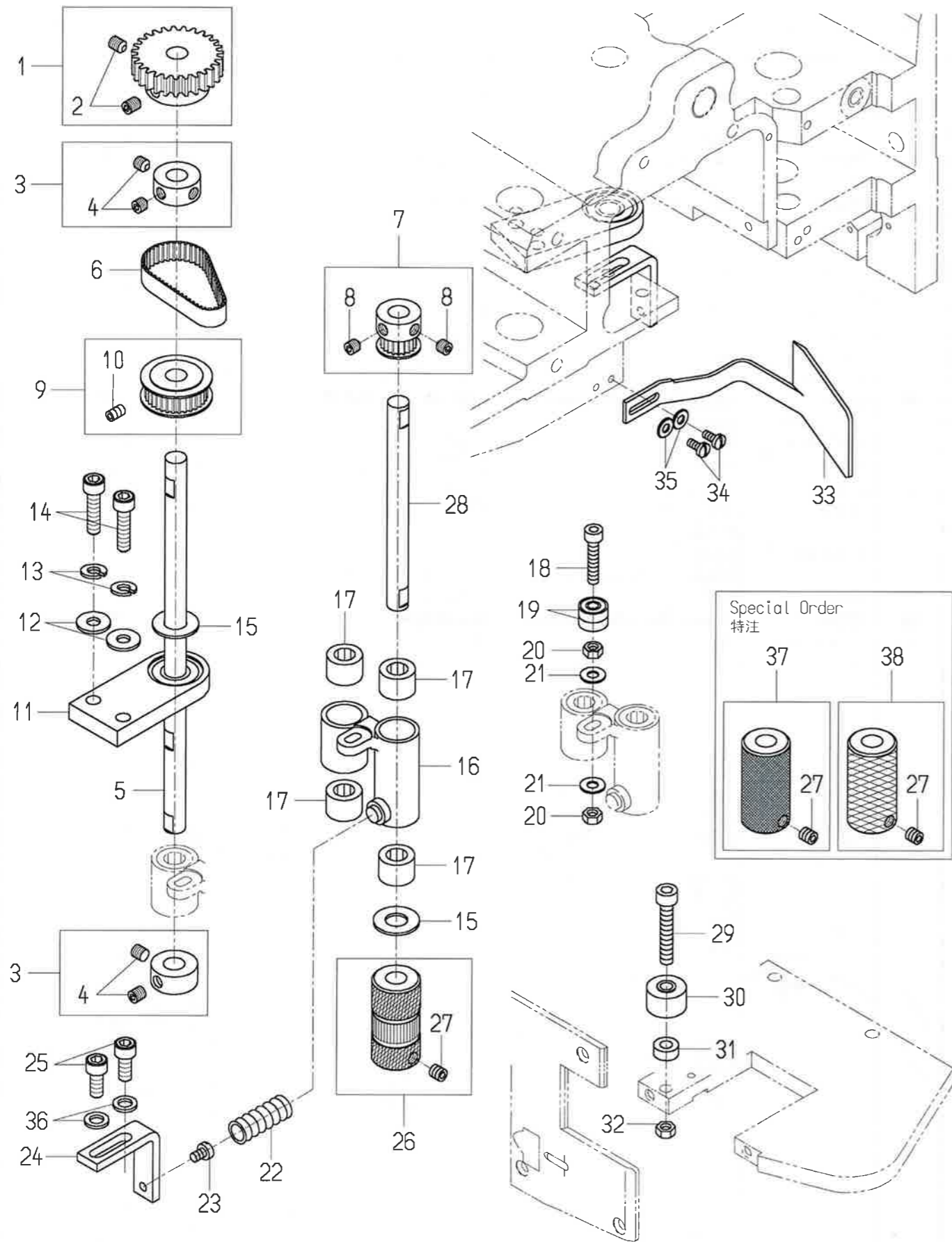
05-1. UPPER FEED DRIVING PARTS (DS-7A)
上送り関係 (DS-7A)

05-1. UPPER FEED DRIVING PARTS (DS-7A)
上送り関係 (DS-7A)



図番 Ref.No.	部品番号 Part No.	部品名称 Description	個数	摘要 Remarks
			Q'ty	
			DS-7A	
1	254121	Gear	1	(2)
2	15/64S28526	Screw	2	
3	254113	Upper Feed Roller Shaft (A)	1	
4	254131	Set Collar	1	(5)
5	15/64S28525	Screw	2	
6	254201	Joint Collar	1	(7)
7	1S5X8	Screw	4	
8	254172	Upper Feed Roller Shaft (B)	1	
9	1K3X15	Key	1	
10	1RS-8	Retaining Ring (S-8)	2	
11	1A01009	Ball Bearing (F-608ZZ)	2	
12	254161	Upper Feed Roller	1	
13	254151	Plate	1	
14	9/64S40001	Screw	2	
15	254141	Upper Feed Roller Bracket	1	(16)
16	3/16S28001	Screw	1	
17	9/64S40004	Screw	2	
18	255511	Bag Guide	1	
19	254421	Presser Bar	1	
20	252221	Presser Bar Bushing	2	
21	254431	Guide Bar	1	
22	11/64S40504	Screw	3	
23	254441	Upper Feed Roller Bracket Base	1	
24	4B5X20	Bolt	3	
25	252282	Presser Bar Lifting Bracket	1	(26)
26	11/64S40072	Screw	1	
27	252262	Upper Feed Roller Spring	1	

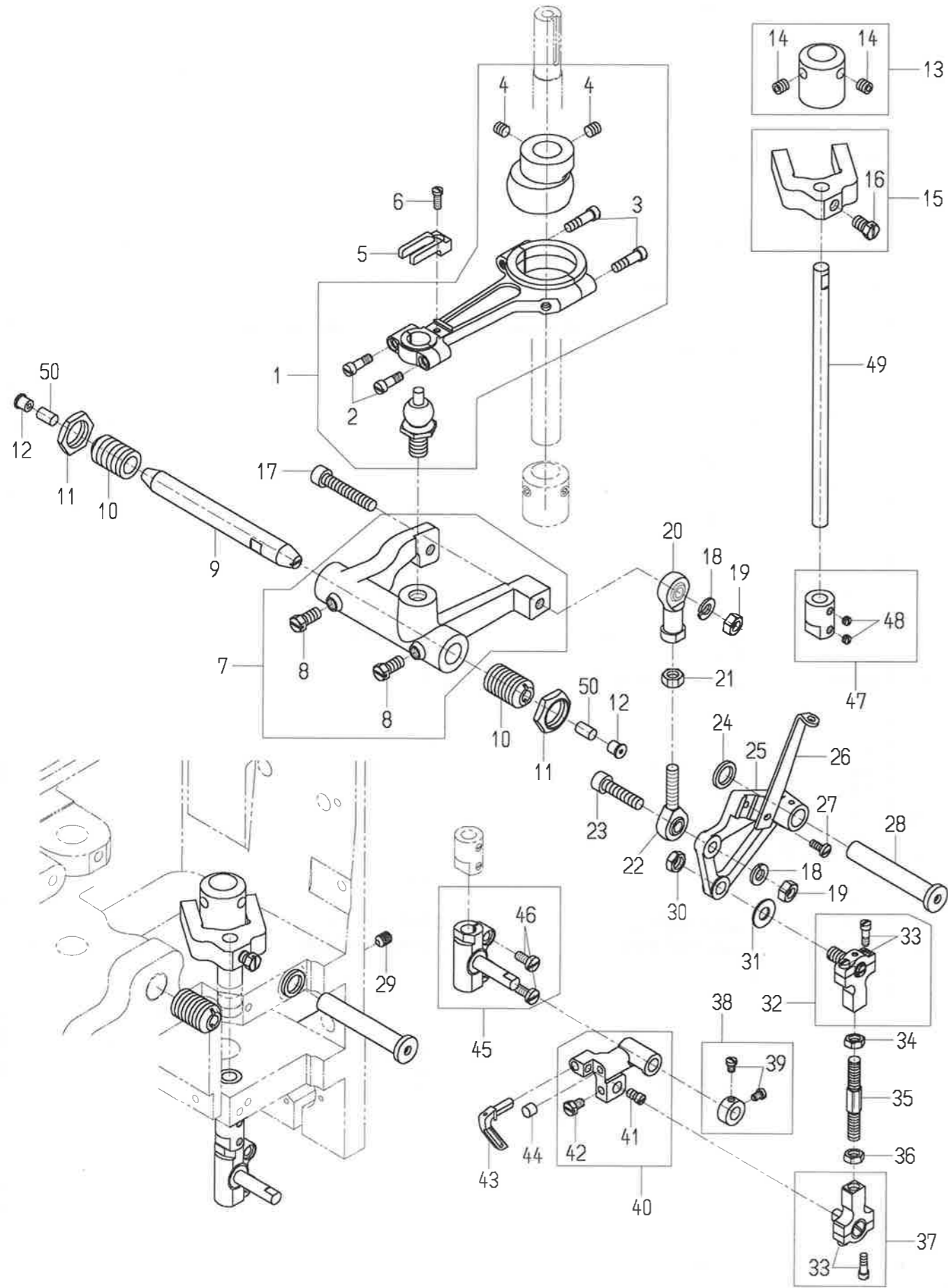
05-2. UPPER FEED ROLL PARTS (DS-7C)
 上送りロール関係 (DS-7C)



05-2. UPPER FEED ROLL PARTS (DS-7C)
 上送りロール関係 (DS-7C)

図番 Ref.No.	部品番号 Part No.	部品名称 Description	個数 Q'ty	摘要 Remarks
				DS-7C
1	254121	Gear	1	(2)
2	15/64S28526	Screw	2	
3	254131	Set Collar	2	(4)
4	15/64S28525	Screw	4	
5	254251	Upper Feed Roller Shaft	1	
6	F01008	Timing Belt (150-3M-9)	1	
7	254302	Timing Pulley (C)	1	(8)
8	15/64S28525	Screw	2	
9	254282	Timing Pulley (B)	1	(10)
10	1S5X8	Screw	1	
11	254272A	Upper Feed Roller Shaft Holder, including Ball Bearing (6000ZZ)	1	
12	2W6	Washer	2	
13	3W6	Spring Washer	2	
14	4B6X25	Bolt	2	
15	2W10S	Washer	2	
16	254322	Upper Feed Roller Lever	1	
17	3A03016	Bearing (HMK1012L)	4	
18	4B5X25	Bolt	1	
19	1A01012	Ball Bearing (605ZZ)	2	
20	1N5	Nut	2	
21	2W5	Washer	2	
22	254401	Spring	1	
23	11/64S40057	Screw	1	
24	254391	Spring Adjust B	1	
25	4B6X15	Bolt	2	
26	254312	Upper Feed Roller	1	(27)
27	15/64S28525	Screw	1	
28	254332	Upper Feed Roller Shaft	1	
29	4B6X30	Bolt	1	
30	5A05002	Roller (FYCRS-6)	1	
31	254371	Collar	1	
32	1N6	Nut	1	
33	255512	Bag Guide	1	
34	9/64S40005	Screw	2	
35	2W4	Washer	2	
36	1/4W15105	Washer	2	
37	254311	Upper Feed Roller	(1)	Special Order (27)
38	254313	Upper Feed Roller	(1)	Special Order (27)

06. LOOPER ROCKER & CONNECTING ROD PARTS
ルーパー揺動関係

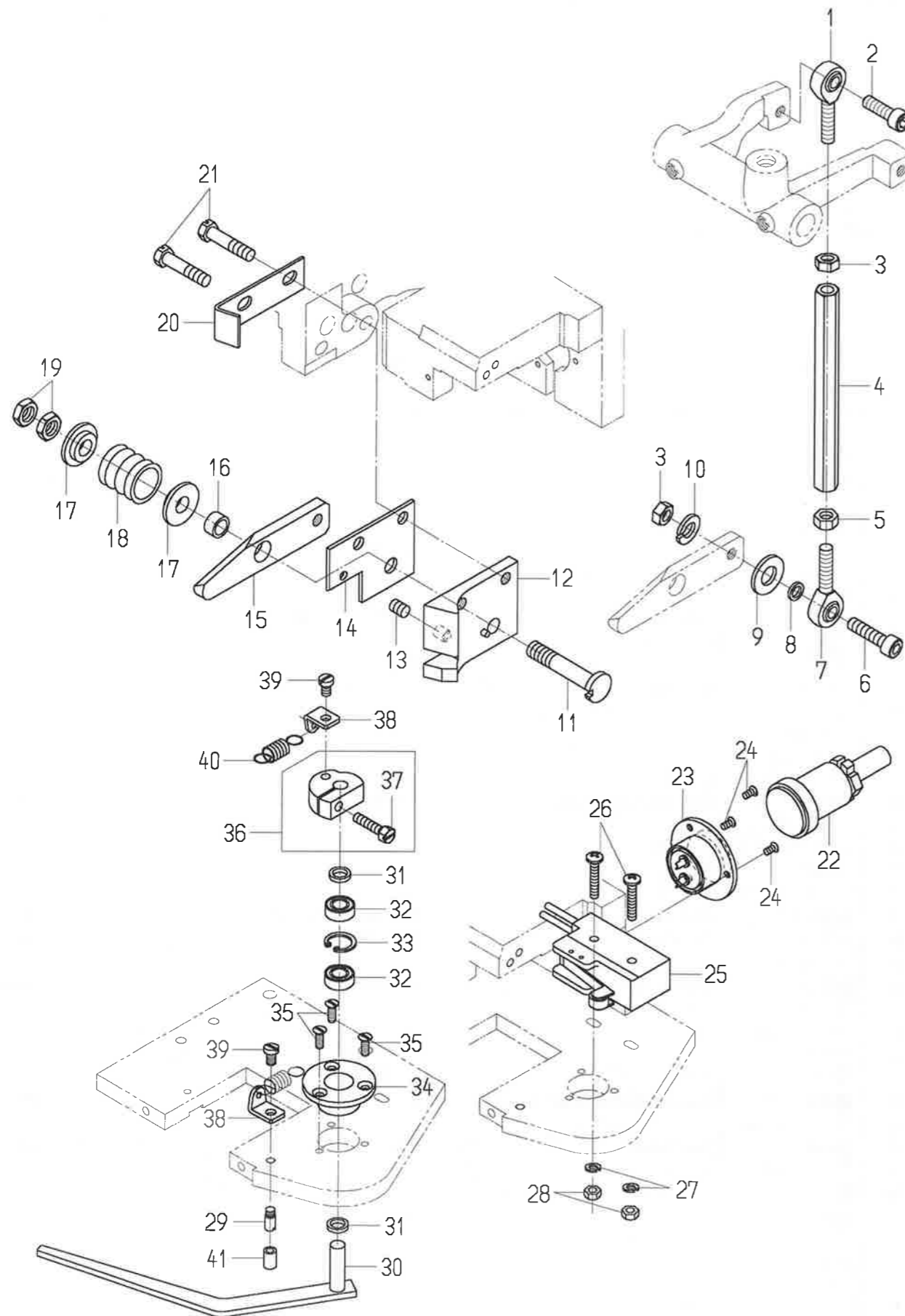


06. LOPPER ROCKER & CONNECTING ROD PARTS
ルーパー揺動関係

図番 Ref.No.	部品番号 Part No.	部品名称 Description	個数 Q'ty		摘要 Remarks
			DS-7A	DS-7C	
1	253022A	Looper Ball Joint Ass'y	1	1	(2-4)
2	11/64S40090	Screw	2	2	
3	3/16S28029	Screw	2	2	
4	15/64S28526	Screw	2	2	
5	076062	Ball Stud Guide Fork	1	1	
6	9/64S40003	Screw	1	1	
7	253074	Looper Drive Lever	1	1	(8)
8	15/64S28031	Screw	2	2	
9	253082	Looper Drive Lever Shaft (A)	1	1	
10	253091	Adjusting Stud	2	2	
11	5/8N18101	Nut	2	2	
12	D01001	Push Ball Cup	2	2	
13	253162	Looper Avoid Eccentric Cam	1	1	(14)
14	15/64S28525	Screw	2	2	
15	253173	Looper Avoid Eccentric Fork	1	1	(16)
16	1/4S40001	Screw	1	1	
17	4B6X35	Bolt	1	1	
18	3W6	Spring Washer	2	2	
19	1N6	Nut	2	2	
20	6A04005	Rod End (NHS-6)	1	1	
21	1N6	Nut	1	1	
22	6A04003	Rod End (NOS-6)	1	1	
23	4B6X25	Bolt	1	1	
24	P3051	Bell Crank Washer	1	1	
25	253211	Bell Crank	1	1	
26	253271	Thread Take-up	1	1	
27	9/64S40005	Screw	1	1	
28	253221	Bell Crank Shaft	1	1	
29	15/64S28526	Screw	1	1	
30	9/32N28210	Nut	1	1	
31	9/32W10106	Washer	1	1	
32	063072A	Ball Joint Ass'y (Right)	1	1	(33)
33	9/64S40061	Screw	4	4	
34	1/4N32201L	Nut	1	1	
35	106141	Ball Joint Rod	1	1	
36	1/4N32201	Nut	1	1	
37	063092A	Ball Joint Ass'y (Left)	1	1	(33)
38	013171	Set Collar	1	1	(39)
39	9/64S40001	Screw	2	2	
40	013131	Looper Carrier	1	1	(41,42)
41	11/64S40001	Screw	1	1	
42	11/64S40091	Screw	1	1	
43	093142	Looper	1	1	
44	245411	Felt	1	1	
45	253241	Looper Rocker Shaft Crank	1	1	(46)
46	11/64S40009	Screw	2	2	
47	253251	Set Collar	1	1	(48)
48	11/64S40501	Screw	2	2	
49	253231	Looper Rocker Shaft	1	1	
50	065511	Felt	2	2	

07-1-1. CUTTER & START LEVER PARTS (DS-7A)
 ナイフ・始動レバー関係 (DS-7A)

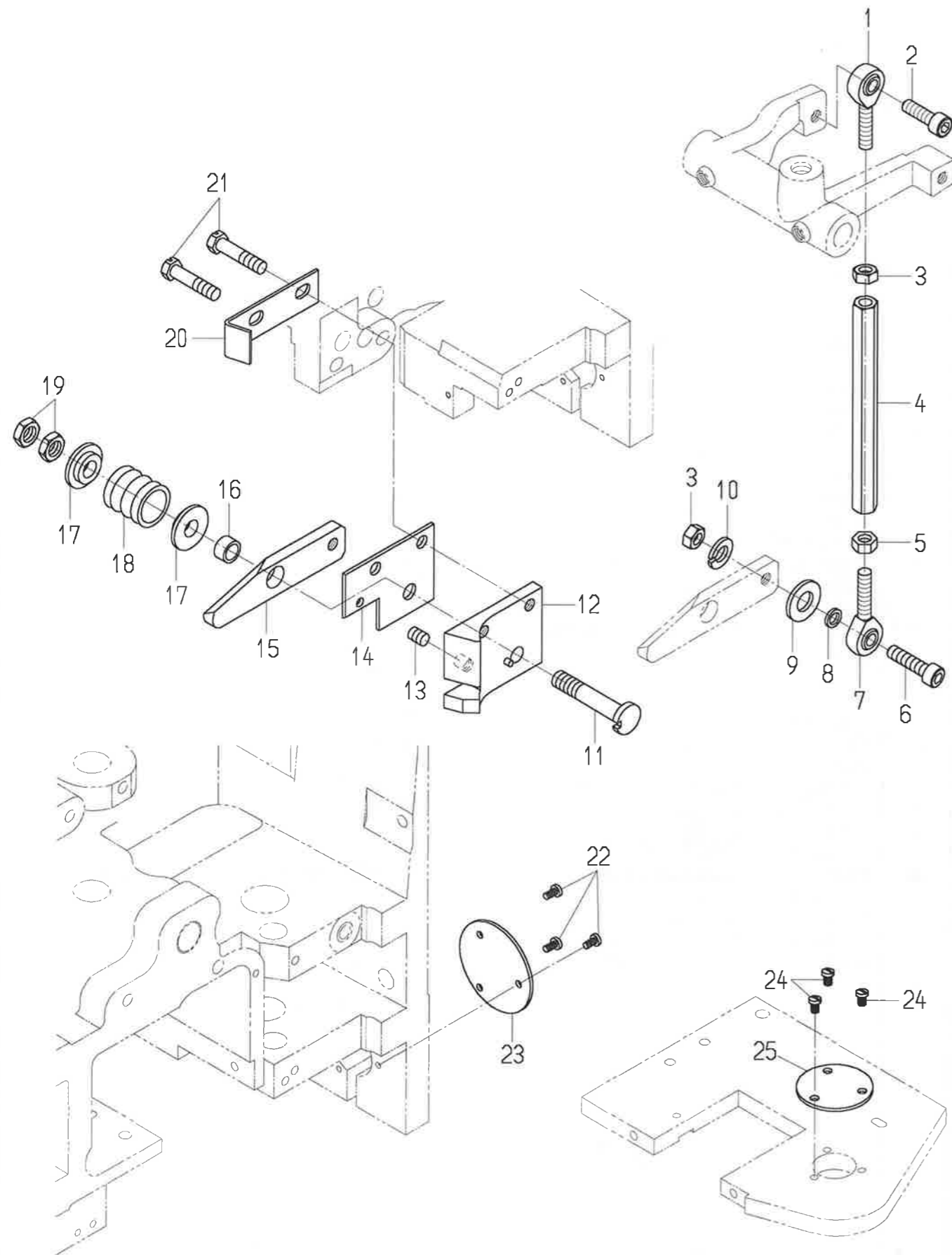
07-1-1. CUTTER & START LEVER PARTS (DS-7A)
 ナイフ・始動レバー関係 (DS-7A)



図番 Ref.No.	部品番号 Part No.	部品名称 Description	個数 Q'ty	摘要 Remarks
				DS-7A
1	6A04003	Rod End (NOS-6)	1	ロッドエンド
2	4B6X20	Bolt	1	六角穴付ボルト
3	1N6	Nut	2	六角ナット
4	256012	Rod	1	ナイフ作動ロッド
5	1N6L	Nut (Left)	1	六角ナット(左ネジ)
6	4B6X25	Bolt	1	六角穴付ボルト
7	6A04004	Rod End (NOS-6L)	1	ロッドエンド軸受
8	256021	Collar	1	カラー
9	205131	Felt	1	給油綿
10	3W6	Spring Washer	1	バネ座金
11	256041	Pin	1	ピン
12	256182	Knife Holder	1	固定刃土台
13	15/64S28526	Screw	1	ネジ
14	256033	Stationary Knife	1	固定刃
15	256064	Moving Knife	1	揺動刃
16	256071	Bushing	1	ブッシュ
17	256081	Spring Pad	2	スプリング受け
18	256091	Spring	1	スプリング(カッター用)
19	5/16N24211	Nut	2	ナット
20	256052	Guide	1	袋ガイド
21	15/64S28038	Screw	2	ネジ
22	C05006	Plug (NCS-252-P)	1	プラグ
23	C05007	Receptacle (NCS-252-R)	1	レセプタクル
24	6S3X6	Screw	3	十字穴付皿小ネジ
25	C02005	Micro Switch (Z-15GW2255-ML)	1	マイクロスイッチ
26	4S4X25	Screw	2	十字穴付ナベ小ネジ
27	3W4	Spring Washer	2	バネ座金
28	1N4	Nut	2	六角ナット
29	11/64S40064	Screw	1	ネジ
30	256211	Start Lever	1	始動レバー
31	256201	Collar	2	カラー
32	1A01008	Ball Bearing (L-1470ZZ)	2	ベアリング
33	2RH-14	Retaining Ring (H-14)	1	止め輪
34	256221	Flange	1	フランジ
35	9/64S40043	Screw	3	ネジ
36	256191	Micro Switch Cam	1	マイクロスイッチカム
37	11/64S40061	Screw	1	ネジ
38	256231	Spring Hook	2	スプリングフック
39	11/64S40005	Screw	2	ネジ
40	183051	Spring	1	スプリング
41	8FU2-6X9	Tube	1	チューブ

(37)

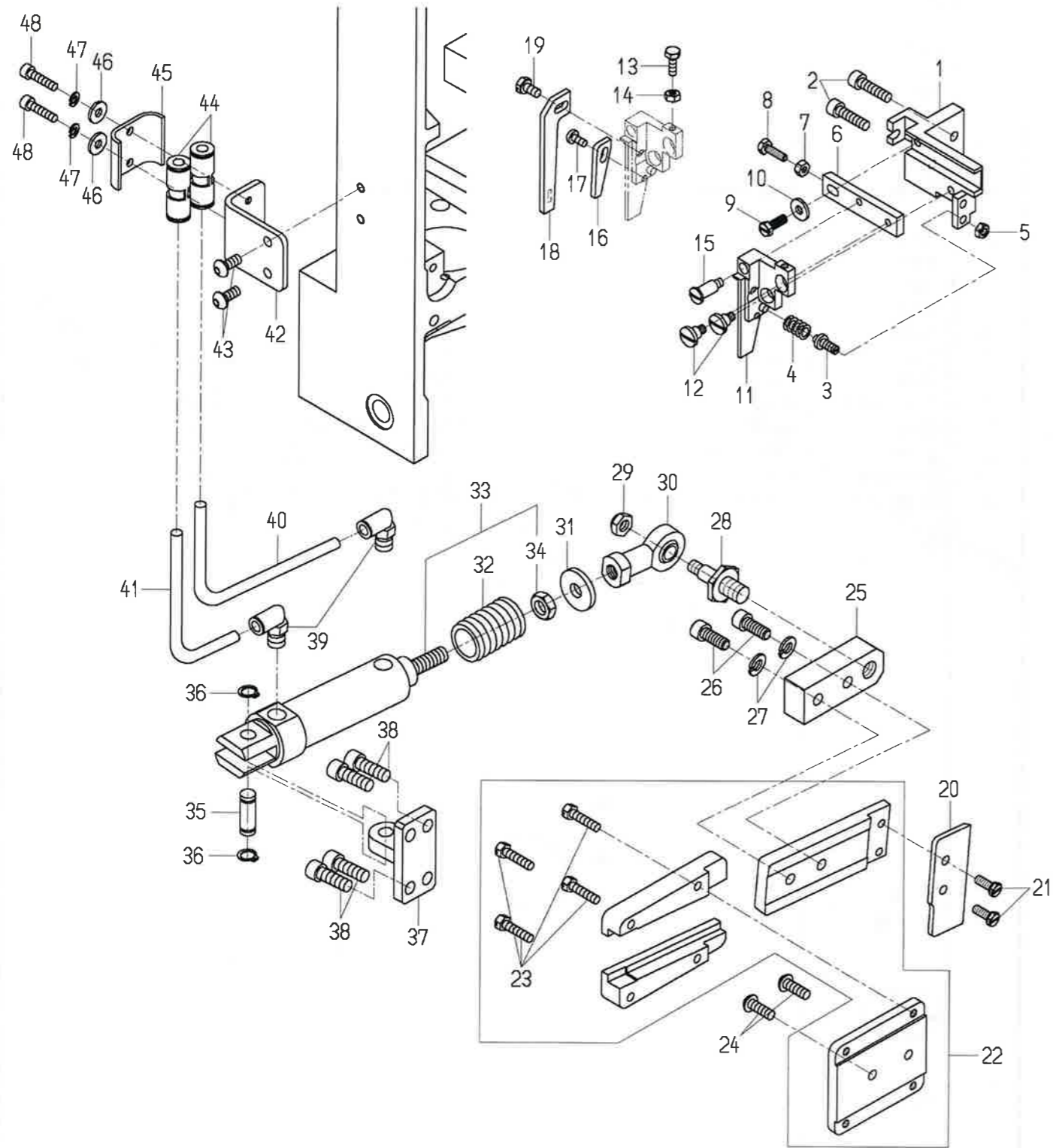
07-1-2. CUTTER & PHOTOELECTRIC START TYPE PARTS (DS-7A)
 ナイフ・光電スタート式関係 (DS-7A)



07-1-2. CUTTER & PHOTOELECTRIC START TYPE PARTS (DS-7A)
 ナイフ・光電スタート式関係 (DS-7A)

図番 Ref.No.	部品番号 Part No.	部品名称 Description	個数 Q'ty		摘要 Remarks
			DS-7A		
1	6A04003	Rod End (NOS-6)		1	
2	4B6X20	Bolt		1	
3	1N6	Nut		2	
4	256012	Rod		1	
5	1N6L	Nut (Left)		1	
6	4B6X25	Bolt		1	
7	6A04004	Rod End (NOS-6L)		1	
8	256021	Collar		1	
9	205131	Felt		1	
10	3W6	Spring Washer		1	
11	256041	Pin		1	
12	256182	Knife Holder		1	固定刃土台
13	15/64S28526	Screw		1	
14	256033	Stationary Knife		1	
15	256064	Moving Knife		1	
16	256071	Bushing		1	
17	256081	Spring Pad		2	
18	256091	Spring		1	
19	5/16N24211	Nut		2	
20	256052	Guide		1	
21	15/64S28038	Screw		2	
22	4S3X6	Screw		3	
23	255301	Cover Plate		1	
24	9/64S40001	Screw		3	
25	255291	Cover Plate		1	

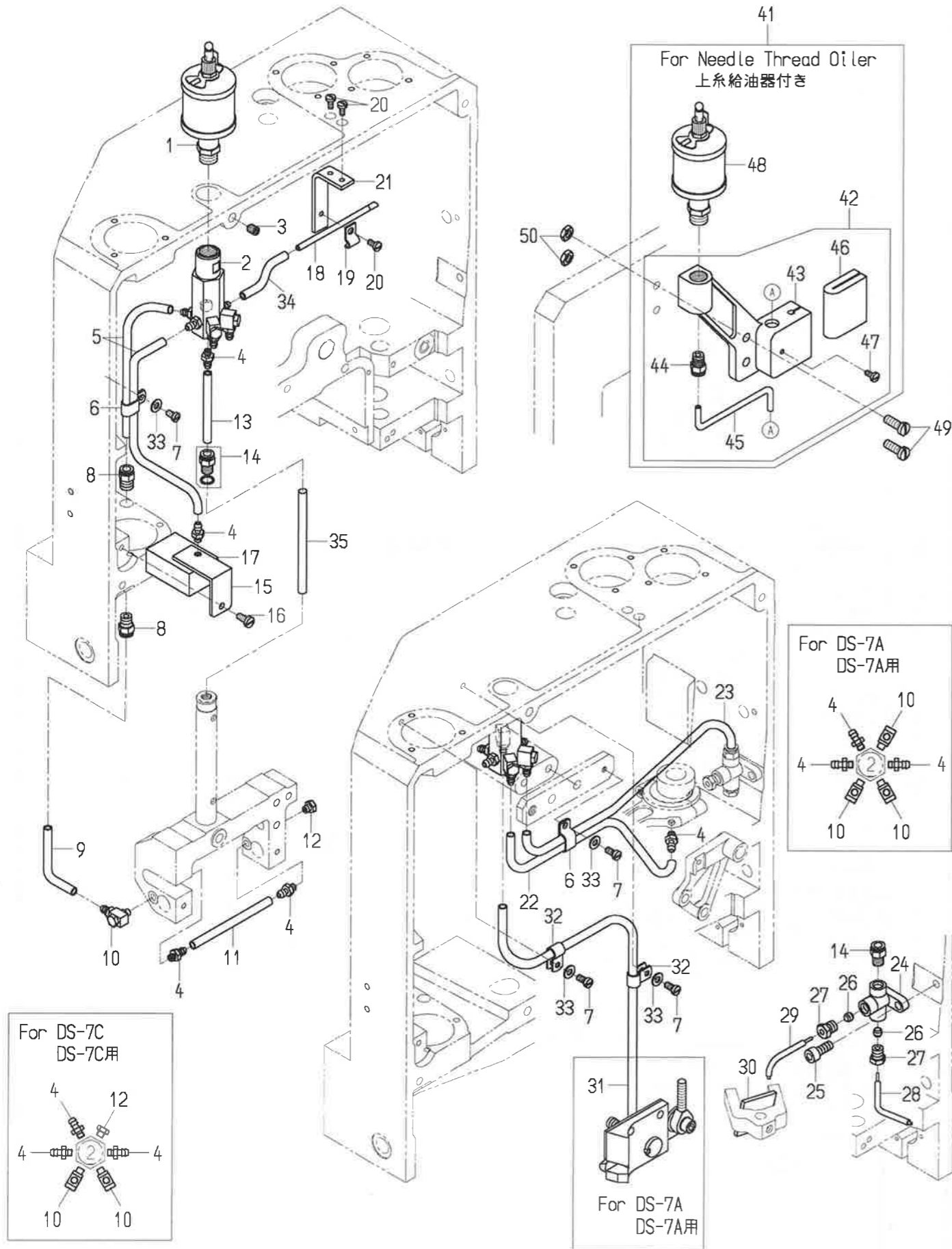
07-2. CUTTER PARTS (DS-7C)
 カッター関係 (DS-7C)



07-2. CUTTER PARTS (DS-7C)
 カッター関係 (DS-7C)

図番 Ref.No.	部品番号 Part No.	部品名称 Description	個数 Q'ty	摘要
				Remarks
1	106062	Lower Knife Base Connection	1	
2	4B5X20	Bolt	2	
3	106161	Spring Adjust	1	
4	106171	Spring	1	
5	11/64N40102	Nut	1	
6	106152	Lower Knife Adjust Plate	1	
7	9/64N40101	Nut	1	
8	9/64S40067	Screw	1	
9	11/64S40075	Screw	1	
10	11/64W15103	Washer	1	
11	106072	Lower Knife Base	1	
12	11/64S40060	Screw	2	
13	9/64S40039	Screw	1	
14	9/64N40101	Nut	1	
15	11/64S40059	Screw	1	
16	106093	Lower Knife Stopper	1	
17	9/64S40005	Screw	1	
18	256271	Lower Knife	1	
19	11/64S40093	Screw	1	
20	256281	Upper Knife	1	
21	11/64S40049	Screw	2	
22	106032B	Oscillating Plate Ass'y	1	(23)
23	11/64S40061	Screw	4	
24	3S5X15	Screw	2	
25	286021	Ball Holder	1	
26	15/64S28040	Screw	2	
27	3W6	Spring Washer	2	
28	286171	Rod End Stud	1	
29	6N1/4	Nut(21FK-428)	1	
30	6A04006	Rod End (NHS-8)	1	
31	181131	Washer	1	
32	286161	Spring	1	
33	J01001	Air Cylinder	1	(34)
34	1N8	Nut	1	
35	106201	Pin	1	
36	1RS-8	Retaining Ring (S-8)	2	
37	286031	Air Cylinder Base	1	
38	SC142834	Screw	4	
39	D07034	Tube Fitting, elbow (PL6-01M)	2	
40	8FU2-6X175	Tube	1	
41	8FU2-6X110	Tube	1	
42	325151	Base	1	
43	3S5X12	Screw	2	
44	D07071	Tube Fitting(PU6)	2	
45	255601	Holder	1	
46	11/64W15103	Washer	2	
47	3W4	Spring Washer	2	
48	4B4X20	Bolt	2	

08. MISCELLANEOUS OILING AND NEEDLE THREAD OILER PARTS
給油・上糸給油器関係

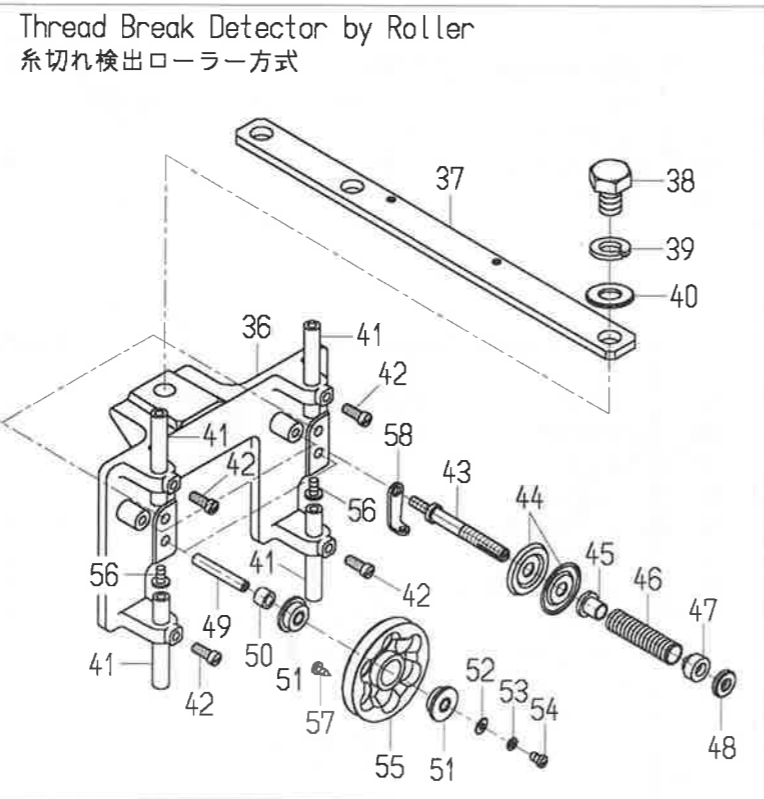
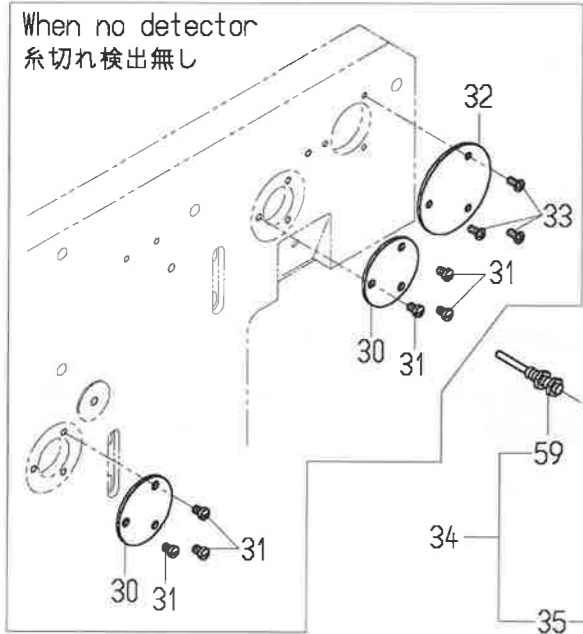
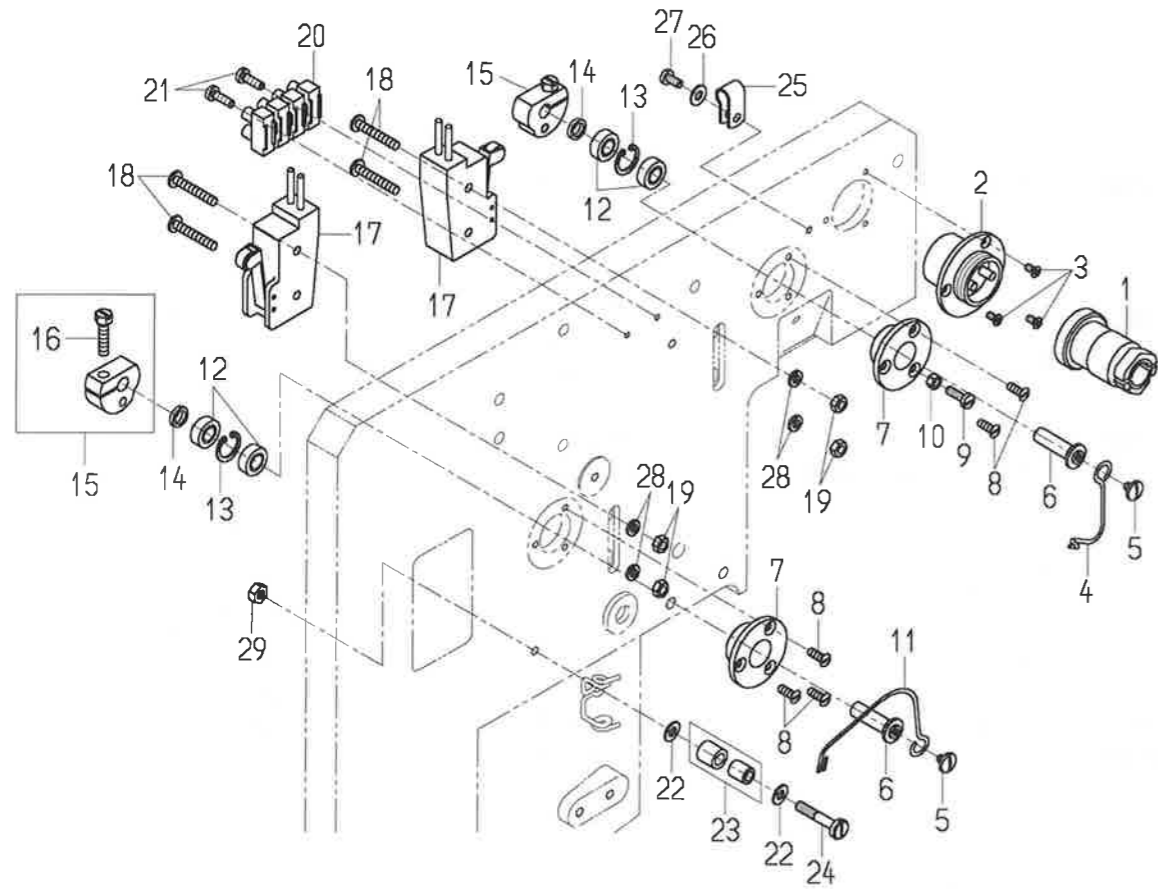


08. MISCELLANEOUS OILING AND NEEDLE THREAD OILER PARTS
給油・上糸給油器関係

図番 Ref.No.	部品番号 Part No.	部品名称 Description	個数 Q'ty		摘要 Remarks
			DS-7A	DS-7C	
1	D03002	Oiler (38X1/4PF)	1	1	
2	255221	Oil Block Manifold	1	1	
3	15/64S28526	Screw	1	1	
4	D07021	Connector (BN-5-6)	8	8	
5	8FU2-6X260K	Tube	2	2	
6	D07018	Tube Holder (HP-6N)	2	2	
7	11/64S40006	Screw	4	3	
8	D07033	Tube Fitting (PC6-01M)	2	2	
9	8FU2-6X68F	Tube	1	1	
10	D07043	Tube Fitting (BUVL6-M5)	4	3	
11	8FU2-6X80F	Tube	1	1	
12	D07044	Plug (BBP-5)	1	2	
13	8FU2-6X110F	Tube	1	1	
14	D07042	Tube Fitting (PC6-M8M)	2	2	
15	255452	Felt Holder	1	1	
16	11/64S40009	Screw	1	1	
17	255472	Felt	1	1	
18	255331	Oil Pipe	1	1	
19	D07009	Tube Clip (PC-4-1)	1	1	
20	9/64S40005	Screw	3	3	
21	255321	Oil Tube Base	1	1	
22	8FU2-6X240K	Tube	1	1	
23	8FU2-6X300K	Tube	1	1	
24	D07047	Junction (PJ-3F)	1	1	
25	4B6X15	Bolt	1	1	
26	D07007	Compression Sleeve (CS-4)	2	2	
27	D07005	Compression Bushing (CB-4)	2	2	
28	255501	Oil Pipe	1	1	
29	255491	Oil Pipe	1	1	
30	035292	Felt	1	1	
31	8FU2-6X480K	Tube	1	-	
32	D07017	Tube Holder (HP-4N)	2	-	
33	11/64W10101	Washer	4	2	
34	8FU2-6X110K	Tube	1	1	
35	252471	Felt	1	1	
For Needle Thread Oiler					
41	255392AS	Needle Thread Oiler Ass'y	(1)	(1)	(42,48)
42	255392A	Needle Thread Oiler Ass'y	(1)	(1)	(43-47)
43	255392	Needle Thread Oiler Base	(1)	(1)	
44	D07057	Tube Fitting, straight (PC4-01M)	(1)	(1)	
45	8FU2-4X120	Tube	(1)	(1)	
46	105521	Felt	(1)	(1)	
47	9/64S40005	Screw	(1)	(1)	
48	D03002	Oiler (38X1/4PF)	(1)	(1)	
49	15/64S28032	Screw	(2)	(2)	
50	15/64N28206	Nut	(2)	(2)	
上糸給油器付き					

09-1. THREAD BREAK DETECTOR PARTS

糸切れ検出関係

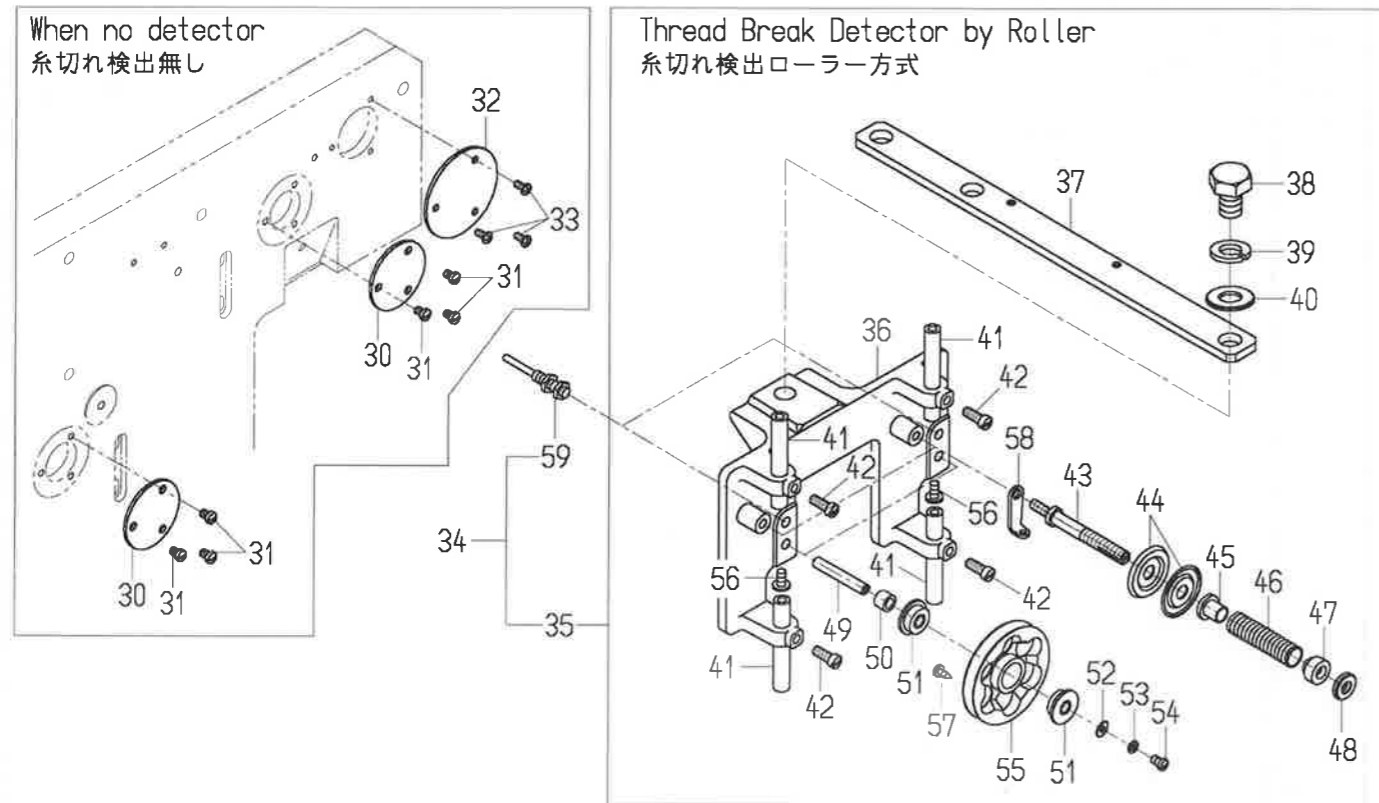
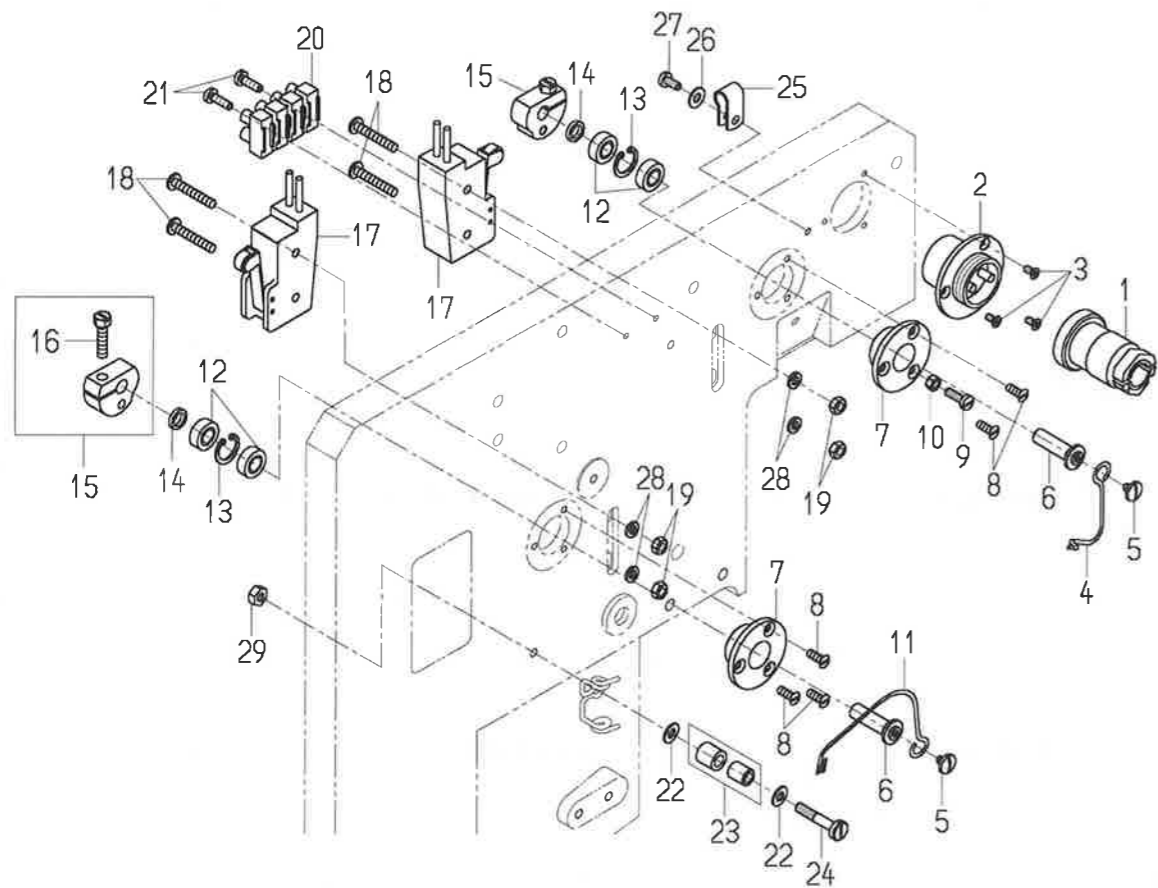


09-1. THREAD BREAK DETECTOR PARTS

糸切れ検出関係

図番 Ref.No.	部品番号 Part No.	部品名称 Description	個数 Q'ty		摘要 Remarks
			DS-7A	DS-7C	
1	C05006	Plug (NCS-252-P)	1	1	
2	C05007	Receptacle (NCS-252-R)	1	1	
3	6S3X6	Screw	3	3	
4	285121	Looper Thread Tension	1	1	
5	9/64S40011	Screw	2	2	
6	285101	Shaft for Thread Tension	2	2	
7	256221	Flange	2	2	
8	9/64S40043	Screw	5	5	
9	9/64S40003	Screw	1	1	
10	9/64N40102	Nut	1	1	
11	255341	Needle Thread Tension	1	1	
12	1A01008	Ball Bearing (L-1470ZZ)	4	4	
13	2RH-14	Retaining Ring (H-14)	2	2	
14	256201	Collar	2	2	
15	256191	Micro Switch Cam	2	2	(16)
16	11/64S40061	Screw	2	2	
17	C02007	Micro Switch (Z-15GW2255-MR)	2	2	
18	4S4X25	Screw	4	4	
19	1N4	Nut	4	4	
20	C05008	Flexible Terminal Block (ML-SK-1,4P)	1	1	
21	9/64S40035	Screw	2	2	
22	11/64W10101	Washer	2	2	
23	255411A	Cushion Ass'y	1	1	
24	11/64S40030	Screw	1	1	
25	D07017	Tube Holder (HP-4N)	1	1	
26	2W4	Washer	1	1	
27	9/64S40005	Screw	1	1	
28	3W4	Washer	4	4	
29	11/64N40104	Nut	1	1	
30	255291	Cover Plate	2	2	When no detector 糸切れ検出 無しの場合
31	9/64S40001	Screw	6	6	
32	255301	Cover Plate	1	1	
33	4S3X6	Screw	3	3	

09-2. THREAD BREAK DETECTOR PARTS
糸切れ検出関係



09-2. THREAD BREAK DETECTOR PARTS
糸切れ検出関係

図番 Ref.No.	部品番号 Part No.	部品名称 Description	個数 Q'ty		摘要 Remarks
			DS-7A	DS-7C	
For Thread Break Detector by Roller 糸切れ検出ローラー方式					
34	255531AS	Thread Break Detector Ass'y	(1)	(1)	(35,59)
35	255531A	Thread Break Detector Ass'y	(1)	(1)	(35-58)
36	255531	Thread Break Detector Base	(1)	(1)	
37	255573	Stay	(1)	(1)	
38	1B10X15	Bolt	(1)	(1)	
39	3W10	Spring Washer	(1)	(1)	
40	2W10	Washer	(1)	(1)	
41	075091	Frame Thread Eyelet	(4)	(4)	
42	11/64S40003	Screw	(4)	(4)	
43	035021	Tension Post	(2)	(2)	
44	065261	Tension Disc	(4)	(4)	
45	035071	Tension Post Ferrule	(2)	(2)	
46	51292F-2	Tension Spring	(2)	(2)	
47	065171	Tension Nut	(2)	(2)	
48	245091	Tension Nut	(2)	(2)	
49	255551	Shaft	(2)	(2)	
50	255561	Collar	(2)	(2)	
51	1A01015	Bearing	(4)	(4)	
52	2W3	Washer	(2)	(2)	
53	3W3	Spring Washer	(2)	(2)	
54	4S3X8	Screw	(2)	(2)	
55	255542	Thread Break Detector Roller	(2)	(2)	
56	4S4X10	Screw	(2)	(2)	
57	9S2.6X8	Screw	(12)	(12)	
58	245071	Thread Guide	(2)	(2)	
59	C02010	Switch (FL7M-P8A6)	(2)	(2)	