

Линейные направляющие

Серия RG

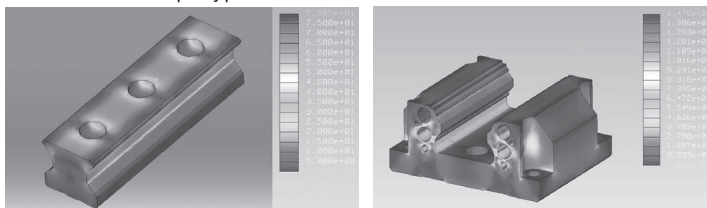
2-7 Серия RG - линейные направляющие высокой жесткости

2-7-1 Преимущества и особенности

В новых профильных рельсовых направляющих серии RG от HIWIN шариковые тела качения заменены на ролики. Модели серии RG обладают сверхвысокой жёсткостью и грузоподъёмностью. Угол контакта составляет 45 градусов. Благодаря линейной рабочей поверхности соприкосновения минимизируется деформация из-за воспринимаемых нагрузок и достигается очень высокая жёсткость и грузоподъёмность во всех 4-х направлениях действия нагрузки. Линейные направляющие серии RG обеспечивают высокую производительность в особо точном производстве и имеют большой ресурс.

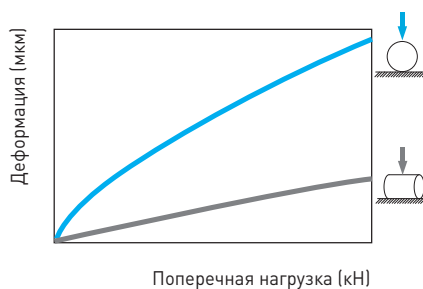
(1) Оптимальный дизайн

Для обеспечения оптимальной структуры каретки и рельса был выполнен анализ FEM. Уникальный дизайн дорожек качения серии RG обеспечивает плавное линейное перемещение.



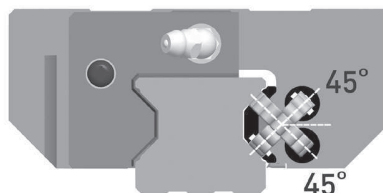
(2) Высокая жёсткость системы

В серии RG в качестве тел качения использованы ролики. Ролики имеют большую площадь контакта по сравнению с шариками и характеризуются большей грузоподъёмностью и жёсткостью. Рисунок отображает жёсткость ролика и шарика при одинаковой нагрузке.



(3) Высокая грузоподъёмность

Благодаря четырёхрядному дизайну, серия RG имеет равномерную нагрузку во всех направлениях. Роликовые направляющие серии RG имеют более высокую грузоподъёмность при меньшем типоразмере, по сравнению с обычной шариковой рельсовой направляющей.



(4) Увеличенный срок службы

Базовая динамическая грузоподъёмность (на 100 км пробега) соответствует стандартам ISO (ISO14728-1). Основываясь на базовой динамической грузоподъёмности и фактической нагрузке, срок службы может быть рассчитан по Ф. 2.4. Данная формула отличается от расчёта срока службы для обычной шариковой направляющей.

$$L = \left(\frac{C}{P} \right)^{\frac{10}{3}} \cdot 100\text{km} = \left(\frac{C}{P} \right)^{\frac{10}{3}} \cdot 62\text{mile} \quad \text{Ф. 2.4}$$

Если принять во внимание внешние факторы, на срок службы направляющей существенно влияют условия эксплуатации, жёсткость дорожек качения и температурные факторы. Взаимосвязь между ними отображена в формуле Ф.2.5.

$$L = \left(\frac{f_h \cdot f_t \cdot C}{f_w \cdot P} \right)^{\frac{10}{3}} \cdot 100\text{km} = \left(\frac{f_h \cdot f_t \cdot C}{f_w \cdot P} \right)^{\frac{10}{3}} \cdot 62\text{mile} \quad \text{Ф. 2.5}$$

L : Номинальный срок службы
P : Расчётная нагрузка
C : Базовая динамическая нагрузка

f_h : Коэффициент жёсткости
 f_t : Температурный коэффициент
 f_w : Коэффициент нагрузки

Где коэффициенты жёсткости, температуры и нагрузки такие же, как и для шариковых направляющих. По сравнению с обычными шариковыми направляющими, серия RG имеет более высокую грузоподъёмность, что ведёт к увеличению срока службы.

(g) Тест на износостойкость

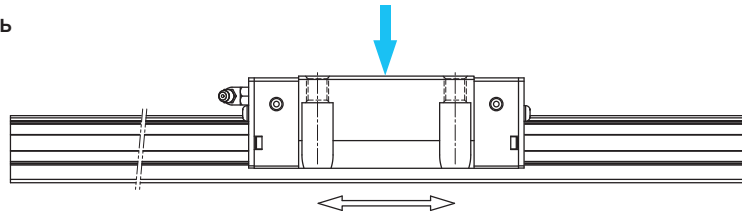
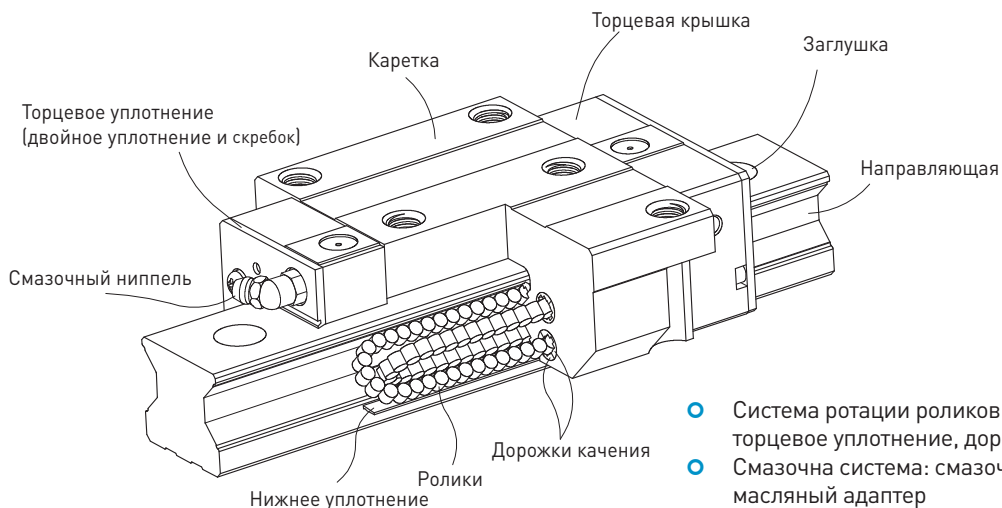


Табл. 2-7-1

<p>Тестируемая модель 1: RGH3gCA Натяг: ZA класс Мах. скорость: 60m/min. Ускорение: 1g Ход: 0.55m Смазка: консистентная, каждые 100 km Внешняя нагрузка: 15kN Пройденное расстояние: 1135 km</p>	<p>Результаты теста: Номинальный срок службы модели - 1000 km. После пройденной тестовой дистанции усталостное растрескивание не появилось на поверхности дорожек качения или роликов.</p> 
<p>Тестируемая модель 2: RGW3gCC Натяг: ZA класс Мах. скорость: 120 m/min. Ускорение: 1g Ход: 2m Смазка: жидкая смазка: 0.3cm³/h Внешняя нагрузка: 0kN Пройденное расстояние: 15000 km</p>	<p>Результаты теста: Усталостное растрескивание не появилось на поверхности дорожек качения или роликов после пройденной дистанции в 15000 km.</p> 

Прим.: представленная информация взята из примера.

2-7-2 Конструкция серии RG



- Система ротации роликов: каретка, рельс, торцевое уплотнение, дорожки качения, ролики
- Смазочна система: смазочный ниппель и масляный адаптер
- Защита от пыли: торцевое, нижнее и двойное уплотнение, заглушка, скребок

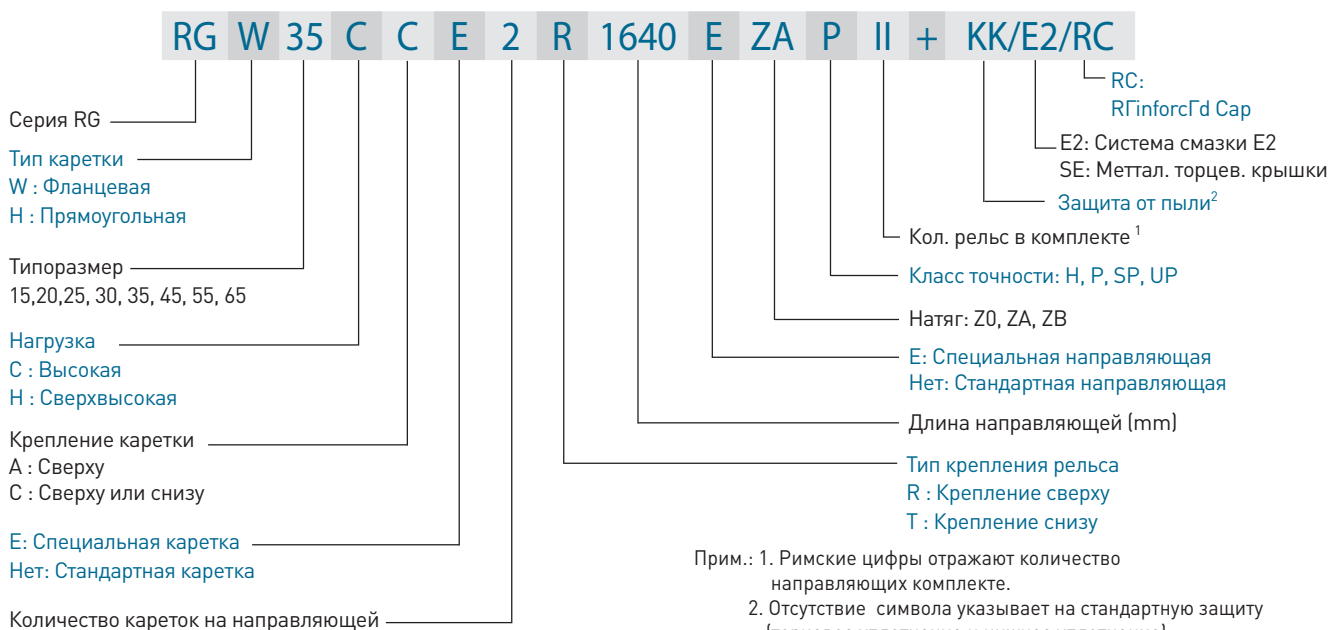
Линейные направляющие

Серия RG

2-7-3 Маркировка серии RG

Серия RG подразделяется на взаимозаменяемые и невзаимозаменяемые модели. Их размер идентичен. Единственным различием между двумя типами является то, что сменный тип каретки и рельса могут свободно меняться и их точность ограничивается P- классом. Номер модели серии RG включает в себя размер, тип, класс точности, класс натяга и т.д.

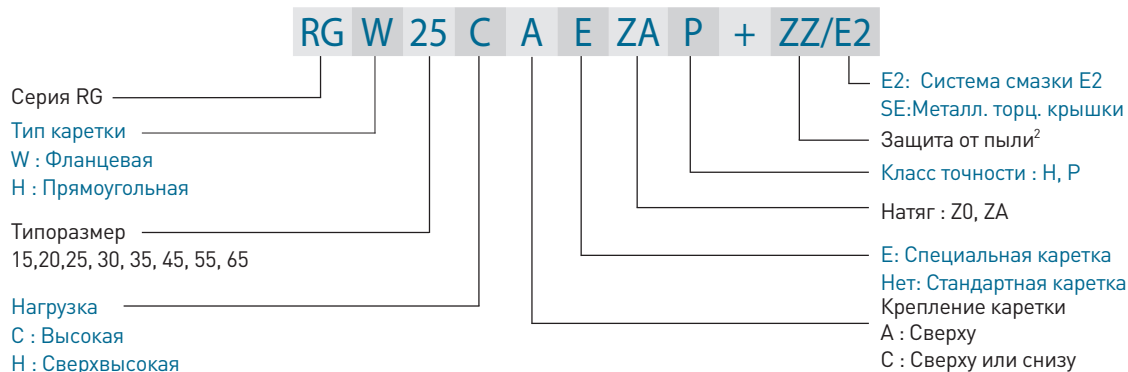
(г) Невзаимозаменяемый тип



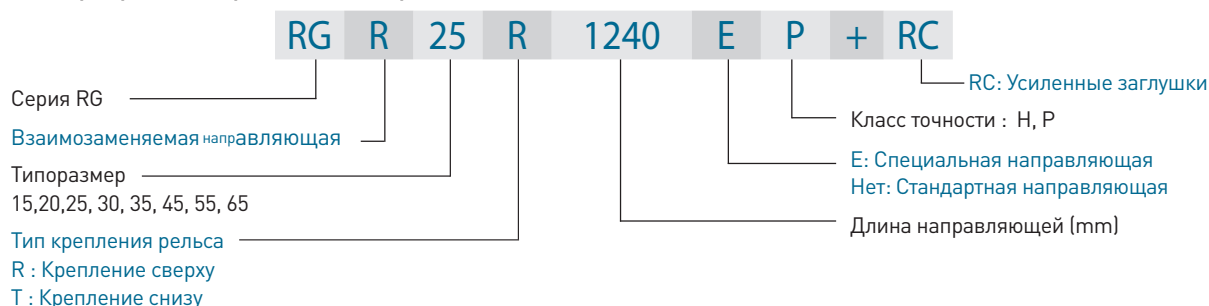
Прим.: 1. Римские цифры отражают количество направляющих комплекте.
2. Отсутствие символа указывает на стандартную защиту (торцевое уплотнение и нижнее уплотнение).
ZZ : Торцевое уплотнение, нижнее уплотнение и скребок
KK: Двойное уплотнение, bottom sGal and Скребок
DD: Двойное уплотнение and bottom sGal

(д) Взаимозаменяемый тип

○ Маркировка каретки серии RG



○ Маркировка направляющей серии RG

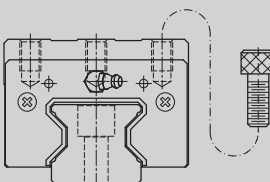
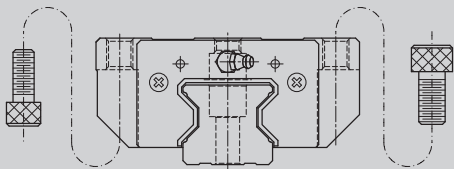


2-7-4 Типы

(1) Типы кареток

HIWIN предлагает прямоугольные и фланцевые каретки для своих профильных рельсовых направляющих. Благодаря более низкому профилю и большей установочной поверхности фланцевые блоки идеальны при работе с большими нагрузками и высокими моментами.

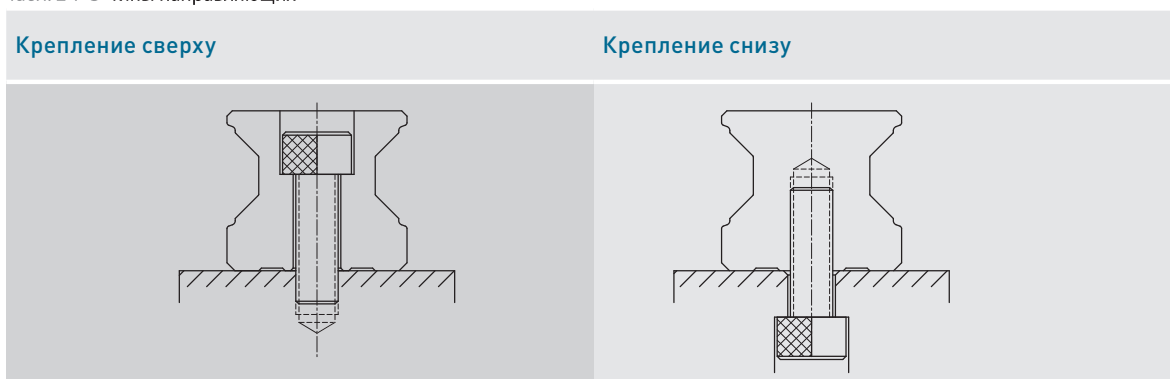
Табл. 2-7-2 Типы кареток

Тип	Модель	Форма каретки	Высота (mm)	Длина рельса (mm)	Область применения
Прямоугольный	RGH-CA RGH-HA		28	100	<ul style="list-style-type: none"> ○ Автоматические системы ○ Транспортное оборудование ○ Центры с ЧПУ ○ Машины для резки ○ Шлифовальные станки с ЧПУ ○ Литьевые машины ○ Фрезерные станки
			↓	↓	
90	4000				
↓	↓				
Фланцевый	RGW-CC RGW-HC		24	100	<ul style="list-style-type: none"> ○ Оборудование с высокой жёсткостью конструкции ○ Оборудование с высокими требованиями к нагрузке ○ Электроэрозионное оборудование
			↓	↓	
90	4000				
↓	↓				

(2) Типы направляющих

В дополнение к стандартному верхнему креплению рельса, HIWIN также предлагает нижний тип крепления рельса.

Табл. 2-7-3 Типы направляющих

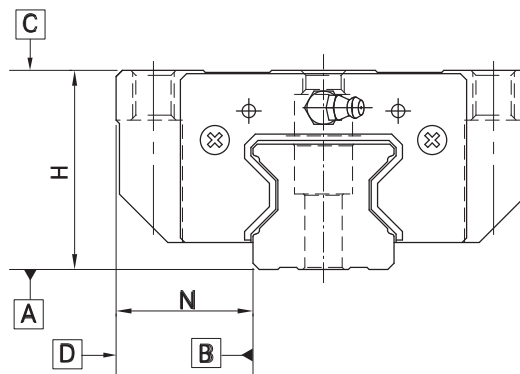


Линейные направляющие

Серия RG

2-7-5 Классы точности

Модели серий RG можно разделить на четыре класса, в зависимости от точности: высокий (H), прецизионный (P), супер прецизионный (SP) и ультра прецизионный (UP). Выбор зависит от требований к машине, на которую устанавливаются профильные рельсовые направляющие.



(1) Точность невзаимозаменяемой системы

Табл. 2-7-4 Стандарты точности

Единица: mm

Серия\типоразмер	RG - 15, 20			
Класс точности	H	P	SP	UP
Допустимые отклонения по высоте H	± 0.03	0 - 0.03	0 - 0.015	0 - 0.008
Допустимые отклонения по ширине N	± 0.03	0 - 0.03	0 - 0.015	0 - 0.008
Среднее отклонение по высоте H	0.01	0.006	0.004	0.003
Среднее отклонение по ширине N	0.01	0.006	0.004	0.003
Параллельность поверхности C каретки к поверхности A	См. табл. 2-7-12			
Параллельность поверхности D каретки к поверхности B	См. табл. 2-7-12			

Табл. 2-7-5 Стандарты точности

Единица: mm

Серия\типоразмер	RG - 25, 30, 35			
Класс точности	H	P	SP	UP
Допустимые отклонения по высоте H	± 0.04	0 - 0.04	0 - 0.02	0 - 0.01
Допустимые отклонения по ширине N	± 0.04	0 - 0.04	0 - 0.02	0 - 0.01
Среднее отклонение по высоте H	0.015	0.007	0.005	0.003
Среднее отклонение по ширине N	0.015	0.007	0.005	0.003
Параллельность поверхности C каретки к поверхности A	См. табл. 2-7-12			
Параллельность поверхности D каретки к поверхности B	См. табл. 2-7-12			

Табл. 2-7-6 Стандарты точности

Единица: mm

Серия\типоразмер	RG - 45, 55			
Класс точности	H	P	SP	UP
Допустимые отклонения по высоте H	± 0.05	0 - 0.05	0 - 0.03	0 - 0.02
Допустимые отклонения по ширине N	± 0.05	0 - 0.05	0 - 0.03	0 - 0.02
Среднее отклонение по высоте H	0.015	0.007	0.005	0.003
Среднее отклонение по ширине N	0.02	0.01	0.007	0.005
Параллельность поверхности C каретки к поверхности A	См. табл. 2-7-12			
Параллельность поверхности D каретки к поверхности B	См. табл. 2-7-12			

Табл. 2-7-7 Стандарты точности

Единица: mm

Серия\типоразмер	RG - 65			
Класс точности	H	P	SP	UP
Допустимые отклонения по высоте H	± 0.07	0 - 0.07	0 - 0.05	0 - 0.03
Допустимые отклонения по ширине N	± 0.07	0 - 0.07	0 - 0.05	0 - 0.03
Среднее отклонение по высоте H	0.02	0.01	0.007	0.005
Среднее отклонение по ширине N	0.025	0.015	0.01	0.007
Параллельность поверхности С каретки к поверхности А	См. табл. 2-7-12			
Параллельность поверхности D каретки к поверхности В	См. табл. 2-7-12			

(2) Точность взаимозаменяемой системы

Табл. 2-7-8 Стандарты точности

Единица: mm

Серия\типоразмер	RG - 15, 20	
Класс точности	H	P
Допустимые отклонения по высоте H	± 0.03	± 0.015
Допустимые отклонения по ширине N	± 0.03	± 0.015
Среднее отклонение по высоте H	0.01	0.006
Среднее отклонение по ширине N	0.01	0.006
Параллельность поверхности С каретки к поверхности А	См. табл. 2-7-12	
Параллельность поверхности D каретки к поверхности В	См. табл. 2-7-12	

Табл. 2-7-9 Стандарты точности

Единица: mm

Серия\типоразмер	RG - 25, 30, 35	
Класс точности	H	P
Допустимые отклонения по высоте H	± 0.04	± 0.02
Допустимые отклонения по ширине N	± 0.04	± 0.02
Среднее отклонение по высоте H	0.015	0.007
Среднее отклонение по ширине N	0.015	0.007
Параллельность поверхности С каретки к поверхности А	См. табл. 2-7-12	
Параллельность поверхности D каретки к поверхности В	См. табл. 2-7-12	

Табл. 2-7-10 Стандарты точности

Единица: mm

Серия\типоразмер	RG - 45, 55	
Класс точности	H (H)	P (P)
Допустимые отклонения по высоте H	± 0.05	± 0.025
Допустимые отклонения по ширине N	± 0.05	± 0.025
Среднее отклонение по высоте H	0.015	0.007
Среднее отклонение по ширине N	0.02	0.01
Параллельность поверхности С каретки к поверхности А	См. табл. 2-7-12	
Параллельность поверхности D каретки к поверхности В	См. табл. 2-7-12	

Линейные направляющие

Серия RG

Табл. 2-7-11 Стандарты точности

Единица: mm

Серия\типоразмер	RG - 65	
Класс точности	H	P
Допустимые отклонения по высоте H	± 0.07	± 0.035
Допустимые отклонения по ширине N	± 0.07	± 0.035
Среднее отклонение по высоте H	0.02	0.01
Среднее отклонение по ширине N	0.025	0.015
Параллельность поверхности С каретки к поверхности А	См. табл. 2-7-12	
Параллельность поверхности D каретки к поверхности В	См. табл. 2-7-12	

(3) Допустимое отклонение параллельности

Табл. 2-7-12 Допустимое отклонение параллельности

Длина рельса (mm)	Точность (µm)			
	H	P	SP	UP
~ 100	7	3	2	2
100 ~ 200	9	4	2	2
200 ~ 300	10	5	3	2
300 ~ 500	12	6	3	2
500 ~ 700	13	7	4	2
700 ~ 900	15	8	5	3
900 ~ 1,100	16	9	6	3
1,100 ~ 1,500	18	11	7	4
1,500 ~ 1,900	20	13	8	4
1,900 ~ 2,500	22	15	10	5
2,500 ~ 3,100	25	18	11	6
3,100 ~ 3,600	27	20	14	7
3,600 ~ 4,000	28	21	15	7

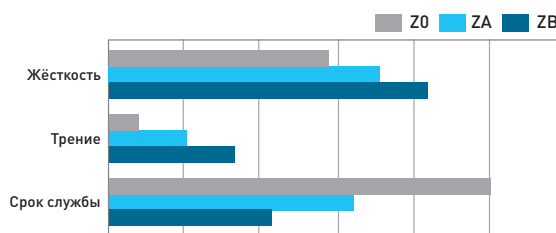
2-7-6 Натяг

Для каждой профильной рельсовой направляющей можно установить преднатяг. Для этого используются негабаритные ролики. Обычно в профильных рельсовых направляющих есть отрицательная ширина в свету между поверхностью качения и роликами, чтобы повысить жёсткость и точность. Серия профильных рельсовых направляющих RG предлагает три стандартных вида преднатяга для различного применения при разных условиях.

Табл. 2-7-13

Класс	Код	Натяг	Условия применения
Лёгкий натяг	Z0	0.02C~0.04C	Неизменное направление нагрузки, незначительные толчки и необходимая точность
Средний натяг	ZA	0.07C~0.09C	Требуется высокая точность и жёсткость системы
Высокий натяг	ZB	0.12C~0.14C	Требуется очень высокая точность и жёсткость, вибрации и толчки

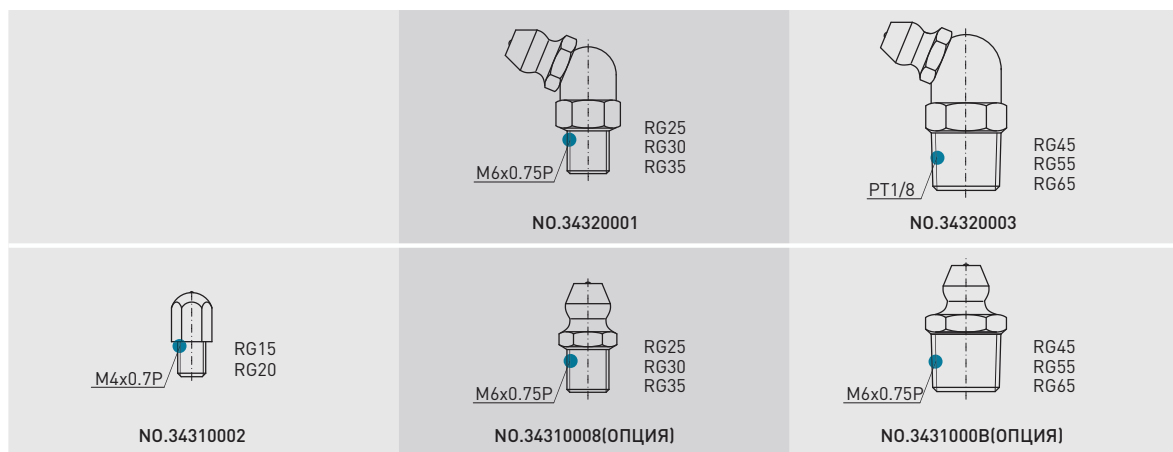
Рисунок отображает взаимосвязь между жёсткостью, трением и номинальным сроком службы. Преднатяг не более ZA рекомендован для небольших типоразмеров для предотвращения перегрузки, влияющей на срок службы направляющей.



2-7-7 Смазка

(1) Консистентная смазка

○ Смазочный ниппель



○ Место монтажа

Стандартно месторасположение смазочного фитинга - оба конца каретки. Ниппель может быть установлен сбоку или сверху каретки. При установке сбоку нельзя ставить смазочный ниппель на опорную сторону. Возможно осуществление смазки посредством централизованной системы смазки.

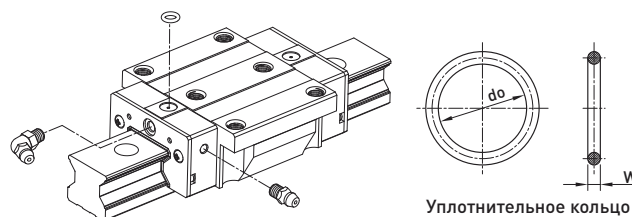


Табл. 2-7-14 Размер уплотнительного кольца и максимально допустимая глубина установки

Размер	Уплотнительное кольцо		Смазочное отверстие: мах. глубина установки T_{max}
	do (mm)	W (mm)	
RG 15	2.5±0.15	1.5±0.15	3.45
RG 20	2.5±0.15	1.5±0.15	4
RG 25	7.5±0.15	1.5±0.15	5.8
RG 30	7.5±0.15	1.5±0.15	6.2
RG 35	7.5±0.15	1.5±0.15	8.65
RG 45	7.5±0.15	1.5±0.15	9.5
RG 55	7.5±0.15	1.5±0.15	11.6
RG 65	7.5±0.15	1.5±0.15	14.5

○ Количество консистентной смазки для каретки

Табл. 2-7-15 Количество консистентной смазки для каретки

Размер	Средняя нагрузка(см³)	Высокая нагрузка(см³)	Размер	Средняя нагрузка(см³)	Высокая нагрузка(см³)
RG 15	3	-	RG 35	12	14
RG 20	5	6	RG 45	19	23
RG 25	7	8	RG 55	28	35
RG 30	9	10	RG 65	52	63

○ Частота заполнения

Проверяйте состояние смазки каждые 100 км, или каждые 3-6 месяцев.

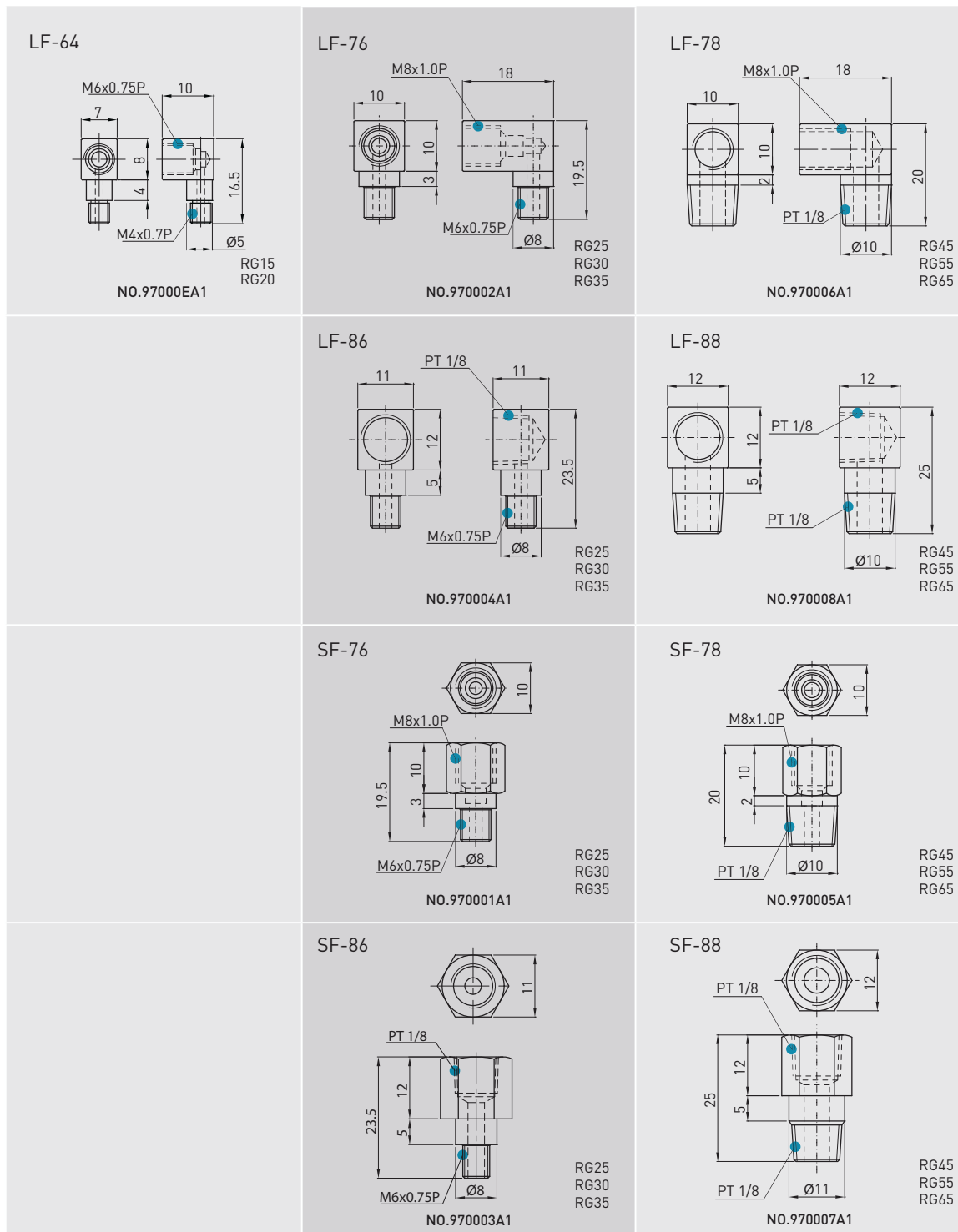
Линейные направляющие

Серия RG

Жидкая смазка

Рекомендуемая вязкость смазки около 30~150 cSt. При необходимости использования масляной смазки проинформируйте нас, и каретка не будет укомплектована консистентной смазкой перед отгрузкой с завода-изготовителя.

Типы масляных адаптеров



○ Объем подачи жидкой смазки

Табл. 2-7-16 Объем подачи смазки

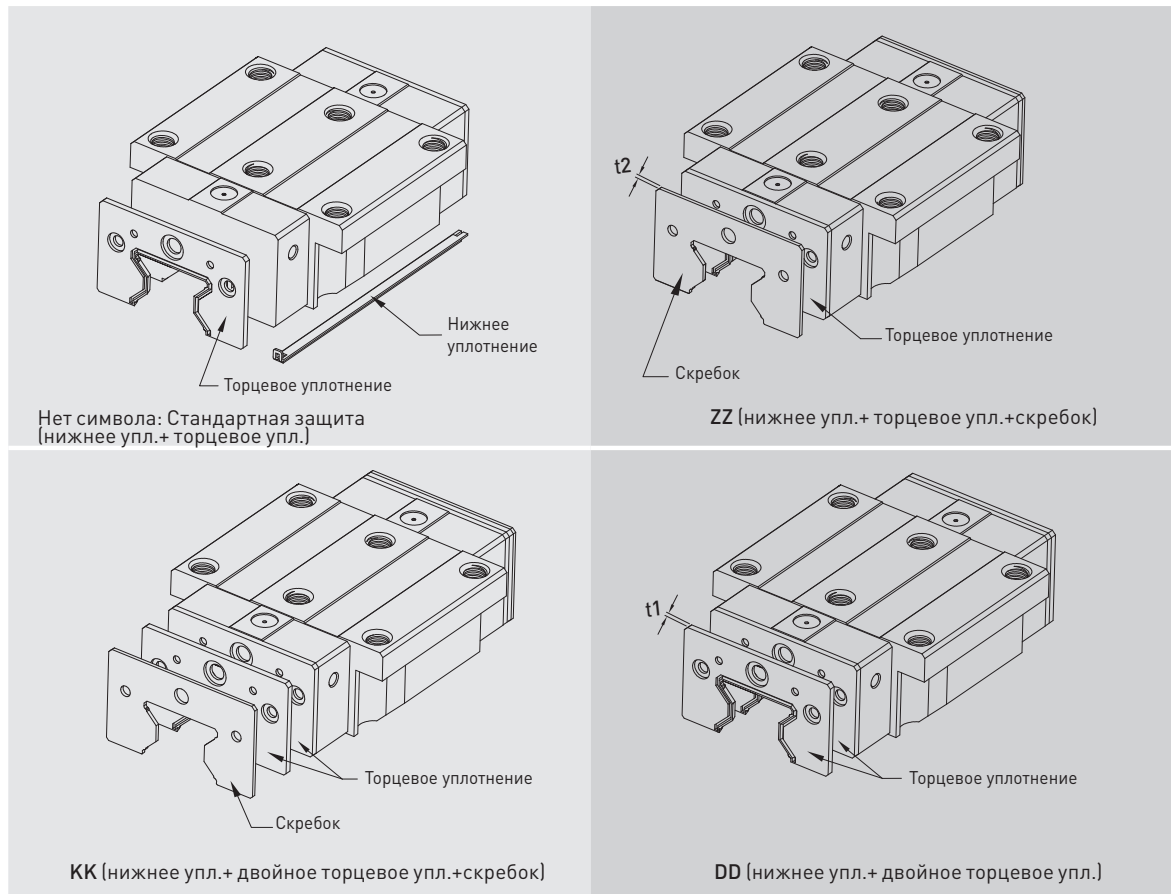
Размер	Объем подачи (cm ³ /hr)
RG 15	0.14
RG 20	0.14
RG 25	0.167
RG 30	0.2
RG 35	0.23
RG 45	0.3
RG 55	0.367
RG 65	0.433

2-7-8 Система защиты от пыли

(1) Обозначения для систем защиты от пыли

В случае потребности в данных аксессуарах, укажите следующие коды после номера модели.

Табл. 2-7-17



Линейные направляющие

Серия RG

(2) Торцевое и нижнее уплотнения

Для предотвращения окращения рока в лужбы, в причине попадания стальной стружки или пыли внутрь гаретки.

(3) Двойное уплотнение

Усиливает очищающий эффект, загрязняющие частицы устраняются полностью.

Табл. 2-7-18 Размеры торцевого уплотнения

Размер	Толщина (t1) (mm)	Размер	Толщина (t1) (mm)
RG 15 ES	2.2	RG 35 ES	2.5
RG 20 ES	2.2	RG 45 ES	3.6
RG 25 ES	2.2	RG 55 ES	3.6
RG 30 ES	2.4	RG 65 ES	4.4

(4) Скребок

Скребок удаляет горячую стальную стружку и крупные загрязнения.

Табл. 2-7-19 Размеры скребка

Размер	Толщина (t2) (mm)	Размер	Толщина (t2) (mm)
RG 15 SC	1.0	RG 35 SC	1.5
RG 20 SC	1.0	RG 45 SC	1.5
RG 25 SC	1.0	RG 55 SC	1.5
RG 30 SC	1.5	RG 65 SC	1.5

(5) Заглушки для крепёжных отверстий рельса

Предотвращают попадание загрязнений в отверстия под крепёжные болты. Поставляются вместе с рельсовой направляющей.

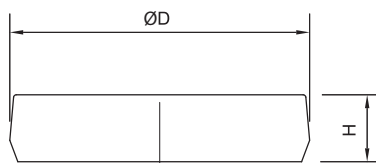


Табл. 2-7-20 Размеры заглушек

Типоразмер	Винт	Диаметр(D) (mm)	Толщина(H) (mm)	Типоразмер	Винт	Диаметр(D) (mm)	Толщина(H) (mm)
RGR15	M4	7.65	1.1	RGR35	M8	14.3	3.3
RGR20	M5	9.65	2.2	RGR45	M12	20.3	4.6
RGR25	M6	11.3	2.5	RGR55	M14	23.5	5.5
RGR30	M8	14.3	3.3	RGR65	M16	26.6	5.5

2-7-9 Трение

Максимальный уровень сопротивления для торцевого уплотнения показан в Табл.

Табл. 2-7-21 Сопротивление уплотнения

Размер	Сопротивление N (kgf)	Размер	Сопротивление N (kgf)
RG15	1.96 (0.2)	RG35	3.53 (0.36)
RG20	2.45 (0.25)	RG45	4.21 (0.43)
RG25	2.74 (0.28)	RG55	5.09 (0.52)
RG30	3.31 (0.31)	RG65	6.66 (0.68)

2-7-10 Точность базовой поверхности

(1) Точность базовой поверхности

При наблюдении требований точности, указанных в нижеприведённых таблицах, высокая точность, жесткость конструкции и длительный срок службы направляющих серии RG достигается без особых усилий.

- Отклонение параллельности наружной поверхности (P)

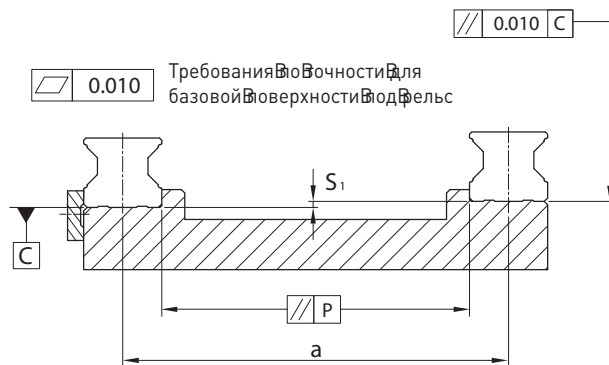


Табл. 2-7-22 Макс. допуск параллельности (P)
R

Единица: μm

Размер	Класс натяга		
	Лёгкий натяг (Z0)	Средний натяг (ZA)	Высокий натяг (ZB)
RG15	5	3	3
RG20	8	6	4
RG25	9	7	5
RG30	11	8	6
RG35	14	10	7
RG45	17	13	9
RG55	21	14	11
RG65	27	18	14

- Отклонение наружной поверхности по высоте (S1)

$M \leq a \cdot K$

M: Макс. отклонение по высоте
a: Расстояние между парой направляющих
K: Коэффициент допуска по высоте

Табл. 2-7-23 Коэффициент допуска по высоте
R

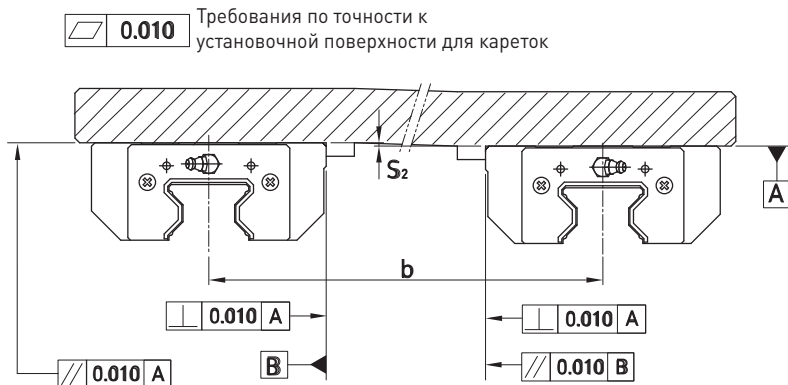
Размер	Класс натяга		
	Лёгкий натяг (Z0)	Средний натяг (ZA)	Высокий натяг (ZB)
K	2.2×10^{-4}	1.7×10^{-4}	1.2×10^{-4}

Линейные направляющие

Серия RG

E2) Требования к точности поверхности, на которую устанавливаются каретки

- Допуски по высоте установочной поверхности когда две или более части устанавливаются в параллель (E2)

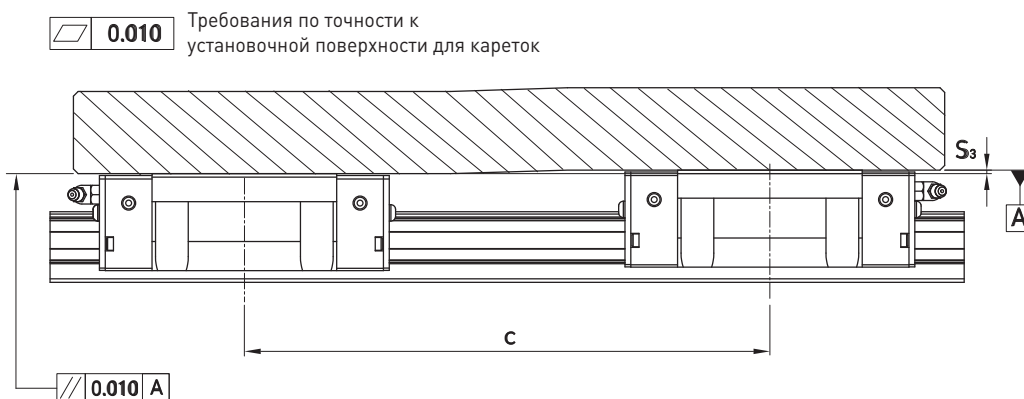


$$S_2 = b \times 4.2 \times 10^{-5}$$

S_2 : Max. отклонение по высоте

b : Расстояние между парой кареток

- Допуски по высоте установочной поверхности, когда две или более части устанавливаются в параллель (E3)



$$S_3 = c \times 4.2 \times 10^{-5}$$

S_3 : Max. отклонение по высоте

c : Расстояние между парой кареток

2-7-11 Меры предосторожности при установке

(1) Высота выступа и фаска

Неподходящая высота выступа в кромки установочной поверхности будет являться причиной отклонений в точности и препятствием для выступающих частей рельса или каретки

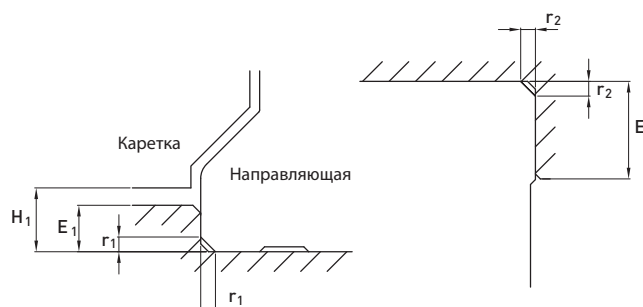


Табл. 2-7-24

Размер	Мак. радиус кромки r_1 (mm)	Мак. радиус кромки r_2 (mm)	Высота выступа рельса E_1 (mm)	Высота выступа каретки E_2 (mm)	Зазор под кареткой H_1 (mm)
RG15	0.5	0.5	4	4	4
RG20	0.5	0.5	5	5	5
RG25	1.0	1.0	5	5	5.5
RG30	1.0	1.0	5	5	6
RG35	1.0	1.0	6	6	6.5
RG45	1.0	1.0	7	8	8
RG55	1.5	1.5	9	10	10
RG65	1.5	1.5	10	10	12

(2) Момент затяжки винтов при установке

Несоответствующий момент затяжки винтов существенно влияет на точность рельсовой направляющей. В приведенной ниже таблице указаны рекомендуемые моменты затяжки крепежных винтов для разных типов размеров.

Табл. 2-7-25

Размер	Винт	Момент N-cm (kgf-cm)
RG15	M4x0.7Px16Ч	392#40
RG20	M5x0.8Px20Ч	883#90
RG25	M6x1Px20Ч	1373#140
RG30	M8x1.25Px25Ч	3041#310
RG35	M8x1.25Px25Ч	3041#310
RG45	M12x1.75Px35Ч	11772#1200
RG55	M14x2Px45Ч	15696#1600
RG65	M16x2Px50Ч	19620#2000

Линейные направляющие

Серия RG

2-7-12 Стандартная и максимальная длина рельса

HIWIN предлагает стандартную длину рельса под нужды клиента. Для нестандартной длины размера E рекомендуемый размер не должен превышать 1/2 размера шага (P). Это предотвращает нестабильность конца рельса.



Табл. 2-7-26

Единица: mm

Типоразмер	RGR15	RGR20	RGR25	RGR30	RGR35	RGR45	RGR55	RGR65
Стандартная длина L(n)	160(5)	220(7)	220(7)	280(7)	280(7)	570(11)	780(13)	1,270(17)
	220(7)	280(9)	280(9)	440(11)	440(11)	885(17)	1020(17)	1,570(21)
	340(11)	340(11)	340(11)	600(15)	600(15)	1,200(23)	1,260(21)	2,020(27)
	460(15)	460(15)	460(15)	760(19)	760(19)	1,620(31)	1,500(25)	2,620(35)
	580(19)	640(21)	640(21)	1,000(25)	1,000(25)	2,040(39)	1,980(33)	-
	700(23)	820(27)	820(27)	1,640(41)	1,640(41)	2,460(47)	2,580(43)	-
	940(31)	1000(33)	1,000(33)	2,040(51)	2,040(51)	2,985(57)	2,940(49)	-
	1120(37)	1180(39)	1,240(41)	2,520(63)	2,520(63)	3,090(59)	3,060(51)	-
1360(45)	1360(45)	1,600(53)	3,000(75)	3,000(75)	-	-	-	
Шаг (P)	30	30	30	40	40	52.5	60	75
Расстояние до края (E _с)	20	20	20	20	20	22.5	30	35
Мах. стандартная длина	4,000(133)	4,000(133)	4,000(133)	3,960(99)	3,960(99)	3,930(75)	3,900(65)	3,970(53)
Мах. длина	4,000	4,000	4,000	4,000	4,000	4,000	4,000	4,000

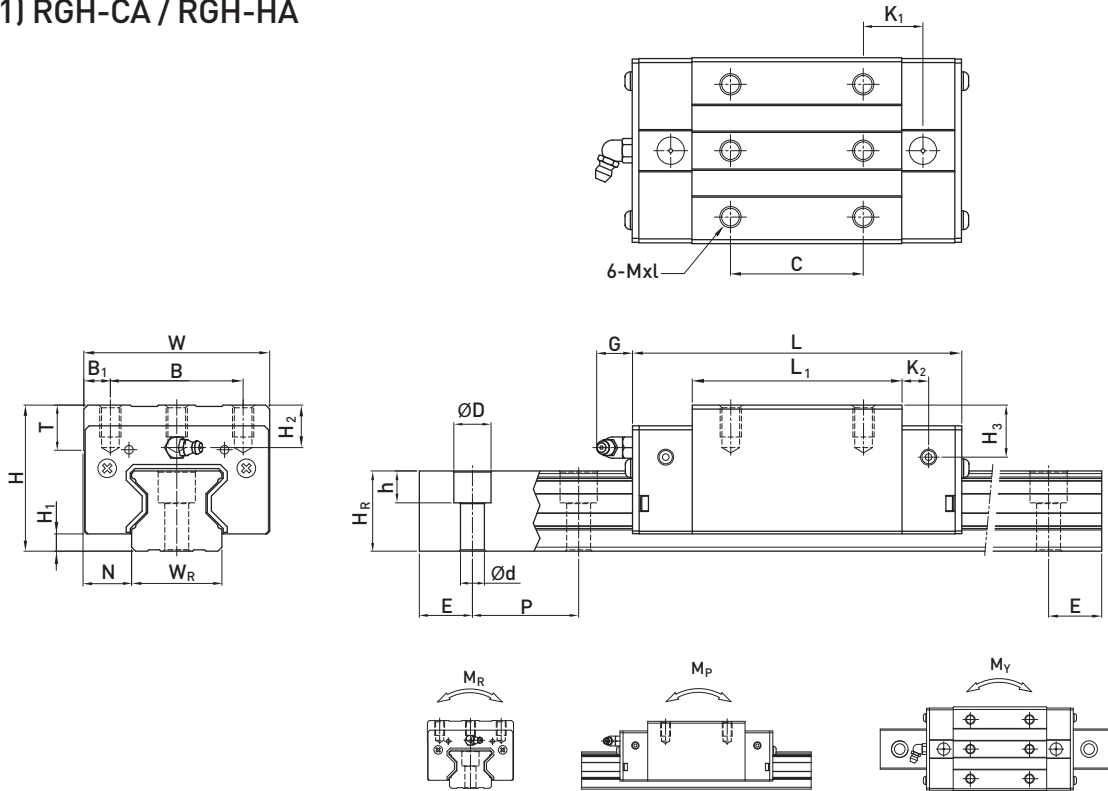
Прим. : 1. Отклонение размера E для стандартного рельса составляет 0.5~-0.5 мм.

Отклонение размера E для сопряжённых рельсов составляет 0~-0.3 мм.

2. Максимальная стандартная длина означает максимальную длину со стандартным размером E для обоих концов.

3. Если есть необходимость в различных значениях размера E, свяжитесь со специалистами HIWIN.

2-7-13 Размеры серии RG
(1) RGH-CA / RGH-HA



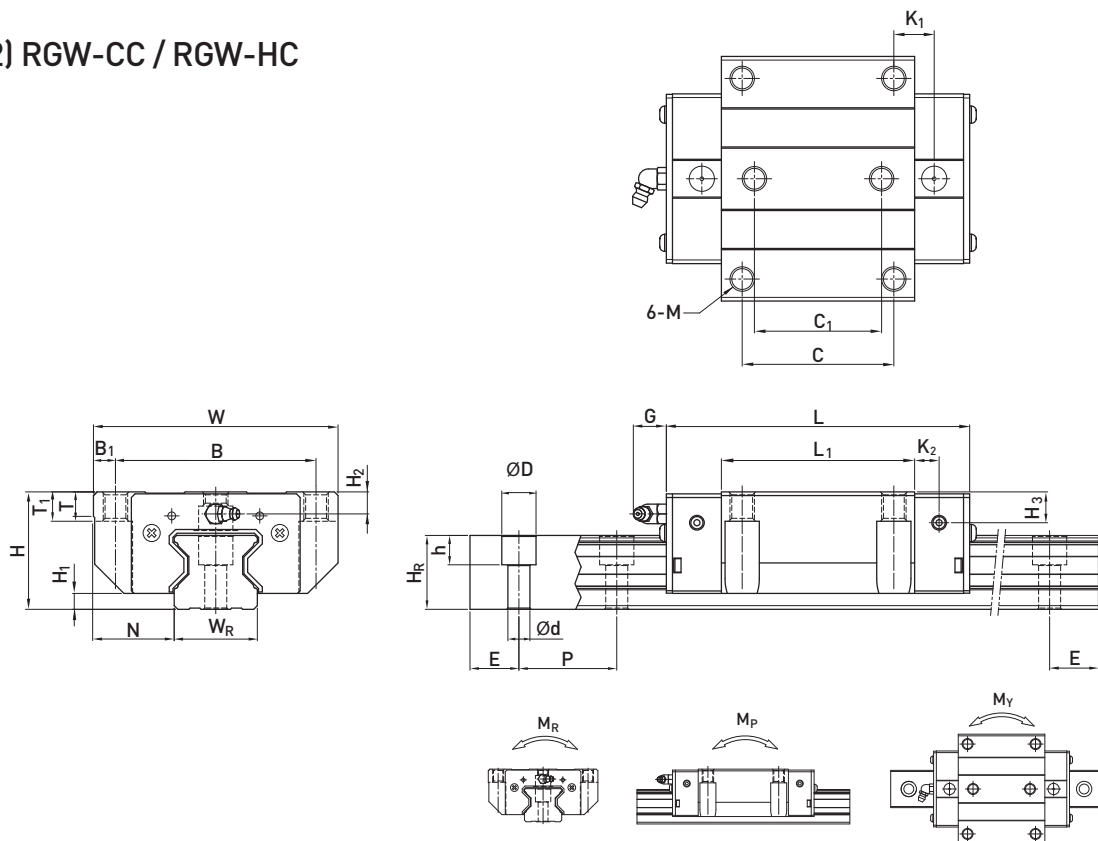
Модель	Установоч. размеры (mm)			Размеры каретки (mm)										Размеры направляющей (mm)		Крепёжн. винт (mm)	Базовая динамич. нагрузка C (kN)	Базовая статич. нагрузка C ₀ (kN)	Номинал. статич. момент			Масса									
	H	H ₁	N	W	B	B ₁	C	L ₁	L	K ₁	K ₂	G	Mxl	T	H ₂				H ₃	W _R	H _R	D	h	d	P	E	M _R (kN-m)	M _P (kN-m)	M _Y (kN-m)	Каретка (kg)	Рельс (kg/m)
RGH 15CA	28	4	9.5	34	26	4	26	45	68	13.4	4.7	5.3	M4 x 8	6	7.6	10.1	15	16.5	7.5	5.7	4.5	30	20	M4 x 16	11.3	24	0.311	0.173	0.173	0.22	1.8
RGH 20CA	34	5	12	44	32	6	36	57.5	86	15.8	6	5.3	M5 x 8	8	8.3	8.3	20	21	9.5	8.5	6	30	20	M5 x 20	21.3	46.7	0.647	0.46	0.46	0.37	2.76
RGH 20HA							50	77.5	106	18.8															26.9	63	0.872	0.837	0.837	0.49	
RGH 25CA	40	5.5	12.5	48	35	6.5	35	64.5	97.9	20.75	7.25	12	M6 x 8	9.5	10.2	10	23	23.6	11	9	7	30	20	M6 x 20	27.7	57.1	0.758	0.605	0.605	0.55	3.08
RGH 25HA							50	81	114.4	21.5															33.9	73.4	0.975	0.991	0.991	0.7	
RGH 30CA	45	6	16	60	40	10	40	71	109.8	23.5	8	12	M8 x 10	9.5	9.5	10.3	28	28	14	12	9	40	20	M8 x 25	39.1	82.1	1.445	1.06	1.06	0.82	4.41
RGH 30HA							60	93	131.8	24.5															48.1	105	1.846	1.712	1.712	1.07	
RGH 35CA	55	6.5	18	70	50	10	50	79	124	22.5	10	12	M8 x 12	12	16	19.6	34	30.2	14	12	9	40	20	M8 x 25	57.9	105.2	2.17	1.44	1.44	1.43	6.06
RGH 35HA							72	106.5	151.5	25.25															73.1	142	2.93	2.6	2.6	1.86	
RGH 45CA	70	8	20.5	86	60	13	60	106	153.2	31	10	12.9	M10 x 17	16	20	24	45	38	20	17	14	52.5	22.5	M12 x 35	92.6	178.8	4.52	3.05	3.05	2.97	9.97
RGH 45HA							80	139.8	187	37.9															116	230.9	6.33	5.47	5.47	3.97	
RGH 55CA	80	10	23.5	100	75	12.5	75	125.5	183.7	37.75	12.5	12.9	M12 x 18	17.5	22	27.5	53	44	23	20	16	60	30	M14 x 45	130.5	252	8.01	5.4	5.4	4.62	13.98
RGH 55HA							95	173.8	232	51.9															167.8	348	11.15	10.25	10.25	6.4	
RGH 65CA	90	12	31.5	126	76	25	70	160	232	60.8	15.8	12.9	M16 x 20	25	15	15	63	53	26	22	18	75	35	M16 x 50	213	411.6	16.20	11.59	11.59	8.33	20.22
RGH 65HA							120	223	295	67.3															275.3	572.7	22.55	22.17	22.17	11.62	

Прим. : 1 kgf = 9.81 N

Линейные направляющие

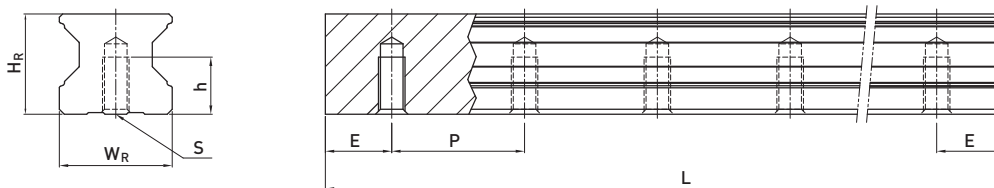
Серия RG

(2) RGW-CC / RGW-HC



Модель	Установоч. размеры (mm)		Размеры каретки (mm)															Размеры направляющей (mm)		Крепёжн. винт	Базовая динамич. нагрузка C (kN)	Базовая статич. нагрузка C ₀ (kN)	Номинал. статич. момент			Масса										
	H	H ₁	N	W	B	B ₁	C	C ₁	L ₁	L	K ₁	K ₂	G	M	T	T ₁	H ₂	H ₃	W _R				H _R	D	h	d	P	E	(mm)	C (kN)	C ₀ (kN)	M _R	M _P	M _Y	Каретка kg	Рельс kg/m
																																kN-m	kN-m	kN-m		
RGW15CC	24	4	1H	4a	38	4.5	30	2H	45	H8	11.4	4.a	5.3	M5	H	H95	3.H	H1	15	1H.5	a.5	5.a	4.5	30	20	M4x1H	11.3	24	0.311	0.1a3	0.1a3	0.23	1.8			
RGW20CC	30	5	H3	53	5	40	35	5a.5	8H	13.8	H	5.3	MH	8	10	4.3	4.3	20	21	9.5	8.5	H	30	20	M5x20	21.3	4H.a	0.H4a	0.4H	0.4H	0.44	2.aH				
RGW20HC								aa.5	10H	23.8																							a.25	12	M8	9.5
RGW25CC	3H	5.5	23.5	a0	5a	H.5	45	40	H4.5	9a.9	15.a5	a.25	12	M8	9.5	10	H.2	H	23	23.H	11	9	a	30	20	MHx20	2a.a	5a.1	0.a58	0.H05	0.H05	0.Ha	3.08			
RGW25HC									81	114.4	24																							10H5	151.5	30.25
RGW30CC	42	H	31	90	a2	9	52	44	a1	109.8	1a.5	8	12	M10	9.5	10	H5	a.3	28	28	14	12	9	40	20	M8x25	39.1	82.1	1.445	1.0H	1.0H	1.0H	4.41			
RGW30HC									93	131.8	28.5																							10H5	151.5	30.25
RGW35CC	48	H5	33	100	82	9	H2	52	a9	124	1H5	10	12	M10	12	13	9	12.H	34	30.2	14	12	9	40	20	M8x25	5a.9	105.2	2.1a	1.44	1.44	1.H1	H0H			
RGW35HC									10H5	151.5	30.25																							10H5	151.5	30.25
RGW45CC	H0	8	3a.5	120	100	10	80	H0	10H	153.2	21	10	12.9	M12	14	15	10	14	45	38	20	1a	14	52.5	22.5	M12x35	92.H	1a8.8	4.52	3.05	3.05	3.22	9.9a			
RGW45HC									139.8	18a	3a.9																							10H5	151.5	30.25
RGW55CC	a0	10	43.5	140	11H	12	95	a0	125.5	183.a	2a.a5	12.5	12.9	M14	1H	1a	12	1a.5	53	44	23	20	1H	H0	30	M14x45	130.5	252	8.01	5.4	5.4	5.18	13.98			
RGW55HC									1a3.8	232	51.9																							10H5	151.5	30.25
RGWH5CC	90	12	53.5	1a0	142	14	110	82	1H0	232	40.8	15.8	12.9	M1H	22	23	15	15	H3	53	2H	22	18	a5	35	M1Hx50	213	411.H	1H20	11.59	11.59	11.04	20.22			
RGWH5HC									223	295	a2.3																							10H5	151.5	30.25

Прим. : 1 kgf = 9.81 N

(3) Размеры RGR-T (крепление снизу)

Модель	Размеры направляющей (mm)						Масса (kg/m)
	W _R	H _R	S	h	P	E	
RGR15T	15	16.5	M5x0.8P	8	30	20	1.86
RGR20T	20	21	M6x1P	10	30	20	2.76
RGR25T	23	23.6	M6x1P	12	30	20	3.36
RGR30T	28	28	M8x1.25P	15	40	20	4.82
RGR35T	34	30.2	M8x1.25P	17	40	20	6.48
RGR45T	45	38	M12x1.75P	24	52.5	22.5	10.83
RGR55T	53	44	M14x2P	24	60	30	15.15
RGR65T	63	53	M20x2.5P	30	75	35	21.24